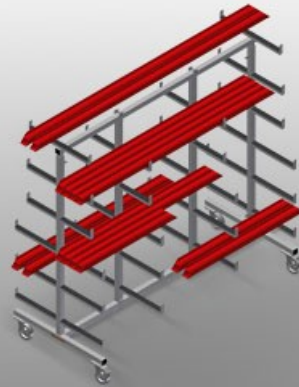




## PWW2000

### 型材运送车

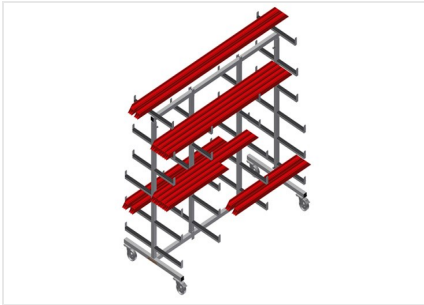


型材运送车用于型材的水平存放和运输

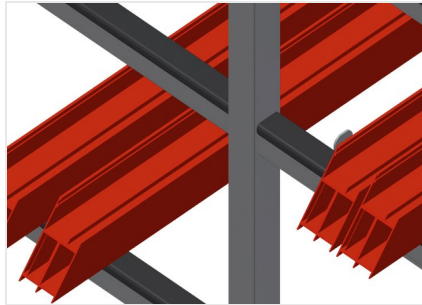
- 钢制结构，坚固稳定
- 专为水平摆放型材而设计的运输推车
- 带有橡胶涂层的支撑臂
- 带双面型材存放架的型材运送车
- 每个支架带有六个存放架
- 两个中心支架
- 四个转向滚轮，两个带刹车

#### 选配

- 单个中心支架

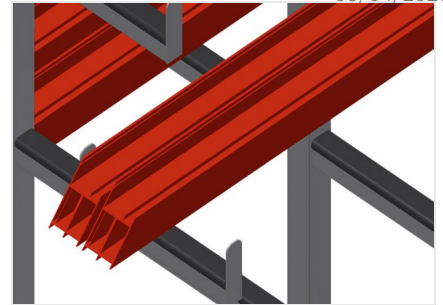


### 型材运送车PWW 2000



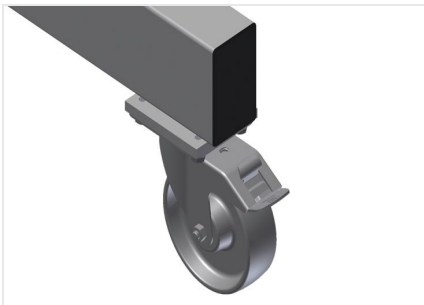
### 装卸简便

由于存放系统井然有序，因此可快速存取



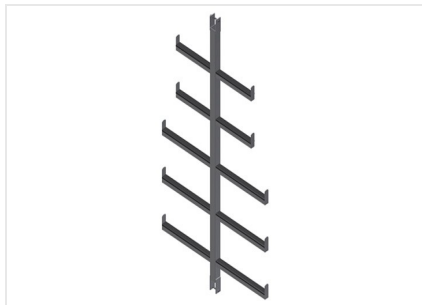
### 支撑悬臂

带有橡胶涂层的支撑悬臂，中心支架可调节



### 转向滚轮

四个转向滚轮，两个带刹车，实现高机动性并保证轻松、安全的操作



### 单个中心支架

附加中心支架





## PWW 2000 /

-  2,000 mm
-  900 mm
-  1,960 mm
-  ~~260~~ mm
-  420 mm
-  300 mm
-  75 kg
-  350 kg
-  125 mm