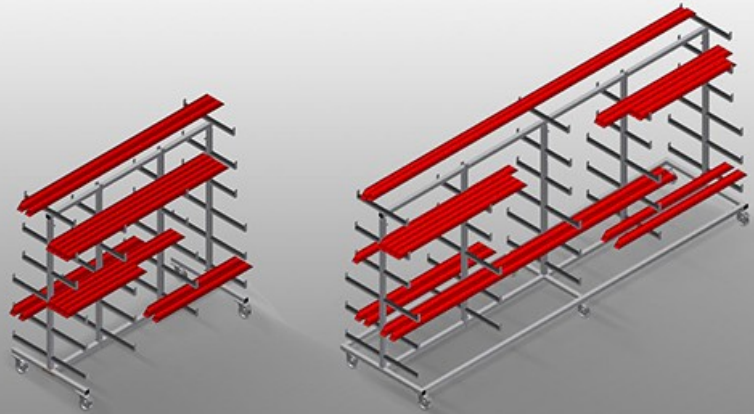




## PWW

### 型材运送车

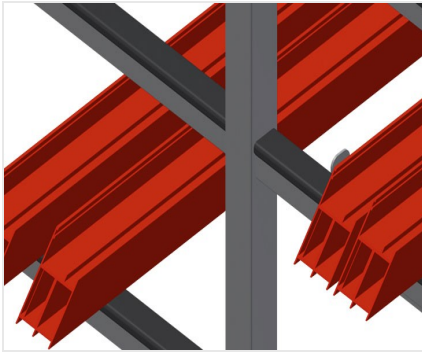


型材运送车用于型材的水平存放和运输。钢制结构、坚固稳定。专为水平摆放型材而设计的运输推车。让棒料和型材下料的运输更加轻松。带有橡胶涂层的支撑臂。带双面型材存放架的型材运送车。每个支架带有六个存放架。

PWW 1000: 一个中心支架。四个转向滚轮、两个带刹车。

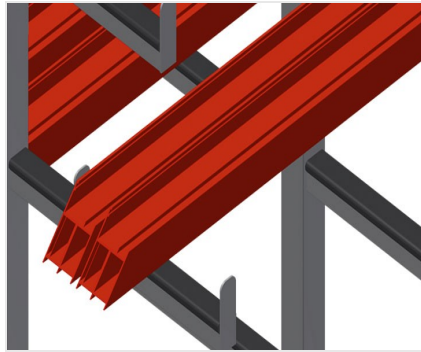
PWW 2000: 两个中心支架。四个转向滚轮、两个带刹车。

PWW 4000: 三个中心支架。六个转向滚轮、两个带刹车。



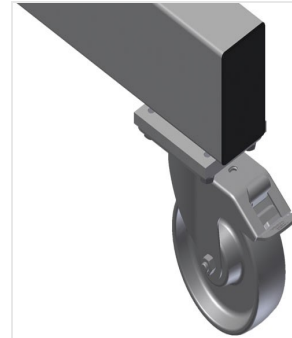
### 装卸简便

由于存放系统井然有序，因此可快速存取



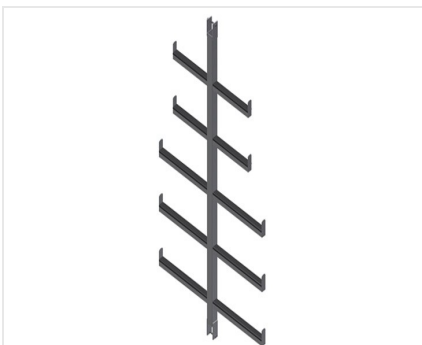
### 支撑悬臂

带有橡胶涂层的支撑悬臂，中心支架可调节



### 转向滚轮

四个转向滚轮，两个带刹车，实现高机动性并保证轻松、安全的操作



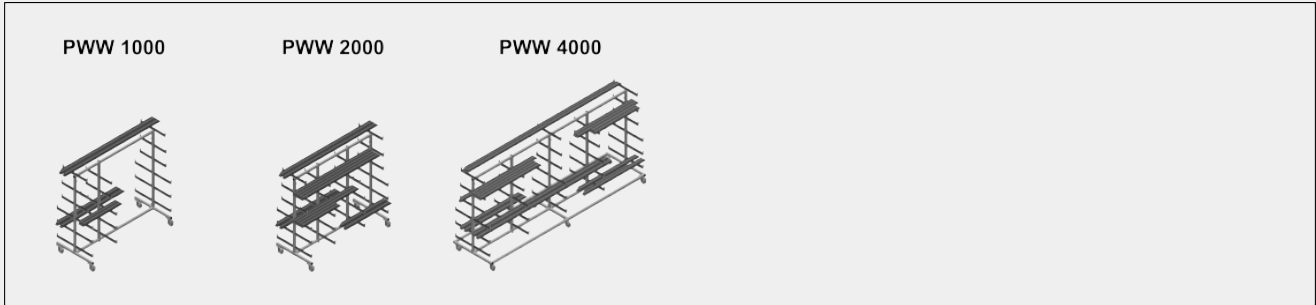
### 单个中心支架 PWW 1000 / PWW 2000

附加中心支架





### 型号



### 尺寸与重量

PWW 1000 / PWW 2000 / PWW 4000

长度 (mm)	<input type="text"/>
宽度 (mm)	<input type="text"/>
高度 (mm)	<input type="text"/>
重量 (Kg)	<input type="text"/>

### 储存能力

PWW 1000 / PWW 2000 / PWW 4000

隔层	<input type="text"/>
内侧宽度 (mm)	<input type="text"/>
底部隔层宽度 (mm)	<input type="text"/>
顶部隔层宽度 (mm)	<input type="text"/>
装载能力 (kg)	<input type="text"/>



### 特性

PWW 1000 / PWW 2000 / PWW 4000

中央支柱	<input type="radio"/>
旋转脚轮	<input type="radio"/>
带锁扣的旋转脚轮	<input type="radio"/>
旋转轮直径 (mm)	<input type="radio"/>
PWW 1000 / PWW 2000	
单中央支柱	<input type="radio"/>

包括 ● 可用 ○