



PWS1800

型材运送车



铝合金型材运送车用于型材的垂直存放和运输

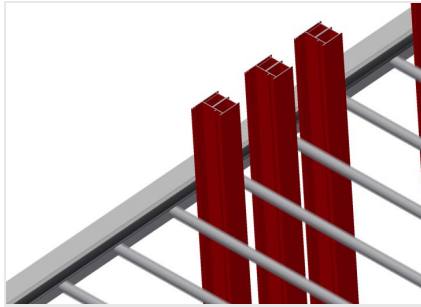
- 钢制结构，坚固稳定
- 是型材下料的输送以及节省空间的临时性存放的理想之选
- 垂直输送型材
- 可以运载多达12 – 60 根的型材
- 隔架高度可以调节
- 带橡胶条的下部支承面
- 带保护软管的隔架
- 带橡胶条的背面倚靠面
- 四个转向滚轮，两个带刹车

选配

- 附加隔架高度可以调节并且带有塑料保护装置



型材运输车PWS 1800



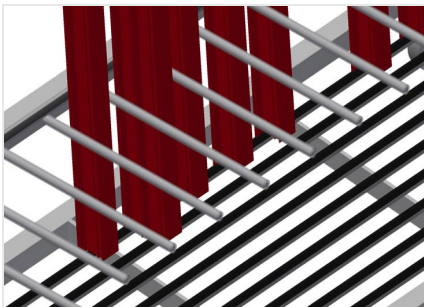
带塑料保护的隔架

隔架高度可以调节。所有的支承面均带有防滑PVC涂层，由此可在存放时避免表面发生损坏。



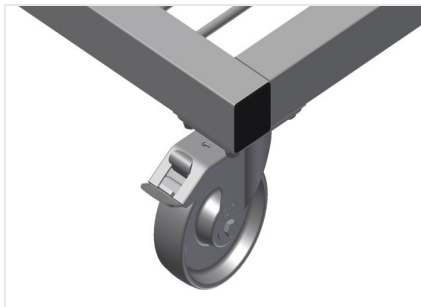
带橡胶条的倚靠装置

倚靠面覆盖橡胶条，保护型材，避免损坏



带橡胶条的支撑装置

下部支承面覆盖橡胶条，保护型材，避免损坏



转向滚轮

四个转向滚轮，两个带刹车，实现高机动性并保证轻松、安全的操作



用于PWS 1800的附加隔架

附加隔架高度可以调节并且带有塑料保护装置





PWS 1800 / □□□□

- □1,880 mm
- □800 mm
- □1,700 mm
- □□□□25 mm
- □□□□120 mm
- □□□□540 mm
- □□□□1,500 mm
- □105 kg
- □□350 kg