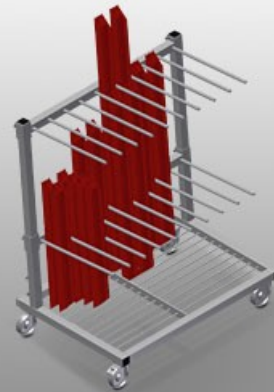




PWS1000

Logistic

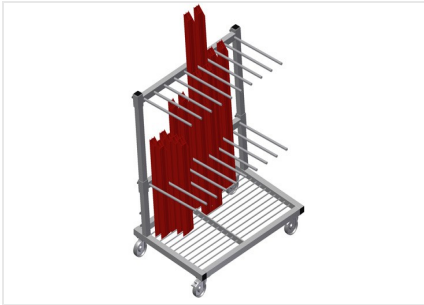


型材运送车用于型材的垂直存放和运输

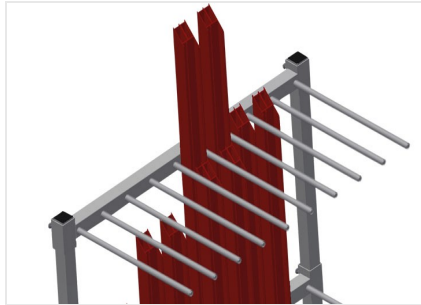
- 钢制结构，坚固稳定
- 垂直输送型材
- 型材运送车采用单侧装载方式
- 装卸简便
- 可以运载多达30 – 40 根的型材
- 隔架高度可以调节
- 存放面采用杆格式底板
- 四个转向滚轮，两个带刹车

选配

- 用于PWS 1000的塑料保护装置

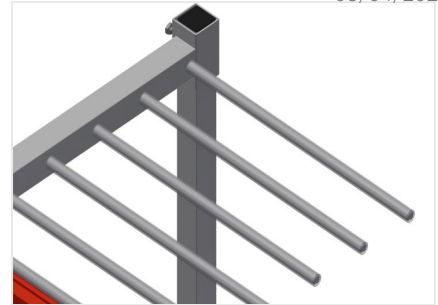


型材运输车PWS 1000



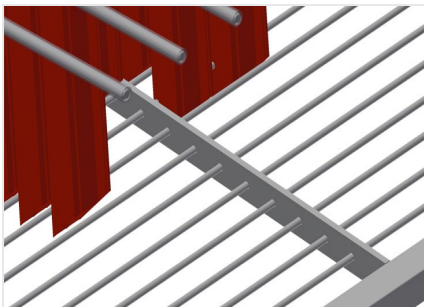
装卸简便

型材运输车采用单侧装载方式



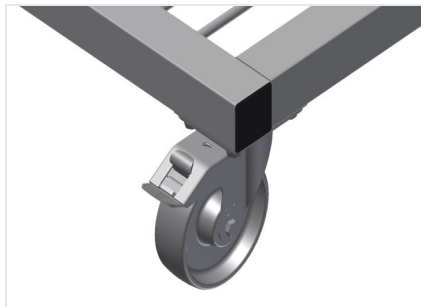
隔架

隔架高度可调，隔层宽度100 mm，隔层深度540 mm



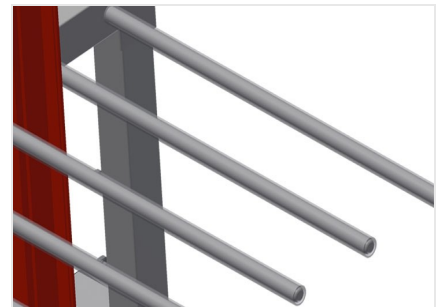
存放面

存放面采用杆格式底板



转向滚轮

四个转向滚轮，两个带刹车，实现高机动性并保证轻松、安全的操作



塑料保护装置

所有的支承面均带有防滑PVC涂层，由此可在存放时避免表面发生损坏。





PWS 1000 / LOGISTIC

- □1,200 mm
- □800 mm
- □1,360 mm
- □□□125 mm
- □□□100 mm
- □□□540 mm
- □□□□1,150 mm
- □60 kg
- □□350 kg