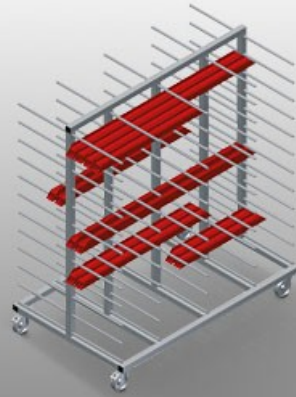




PHW2000

型材运送车

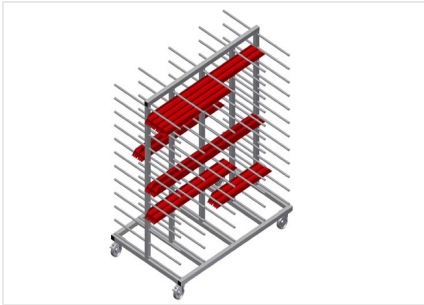


型材运送车用于型材的水平存放和运输

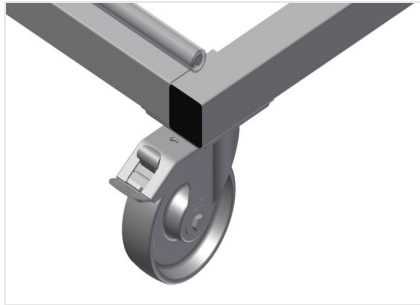
- 钢制结构，坚固稳定
- 专为水平摆放型材而设计的运输推车
- 带双面型材存放架的型材运送车
- 每个支架带有十二个存放架
- 四个转向滚轮，两个带刹车

选件

- 用于PHW 1600/2000的塑料保护装置
- 用于PHW 1600/2000的数字标签

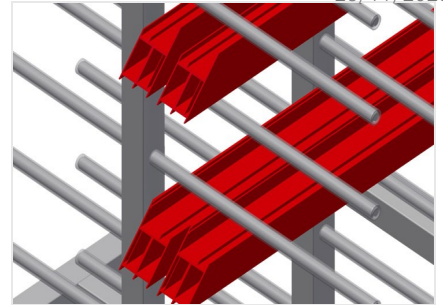


型材运送车PHW 2000



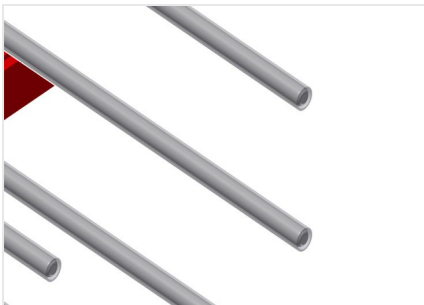
转向滚轮

四个转向滚轮，两个带刹车，实现高机动性并保证轻松、安全的操作



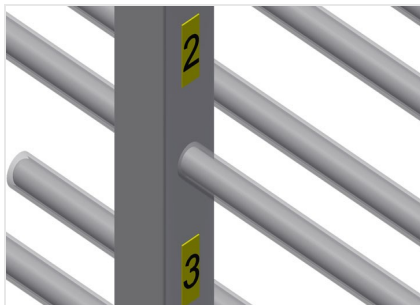
支撑悬臂

隔层宽度: 120 mm, 隔层深度:450 mm, 装卸简便, 由于存放系统井然有序, 因此可快速存取



PHW 1600/2000塑料保护装置

所有的支承面均带有防滑PVC涂层, 由此可在存放时避免表面发生损坏。



用于PHW 1600/2000的数字标签1-24

PHW 1600/2000隔层编号





PHW 2000 / □□□□

- □2,000 mm
- □1,000 mm
- □1,850 mm
- 24□□□□
- □□□120 mm
- □□□450 mm
- □150 kg
- □□350 kg
- □□□125 mm