



### SBZ140

#### 型材加工中心



- 四轴型材加工中心
- 用于经济、合理地加工铝和薄壁钢型材。
- 采用风冷铣削主轴的标准型号（也可选配采用水冷铣削主轴的型号）
- 所有如铣、钻、攻丝等加工工序均在型材固定不动的情况下进行，保护型材表面不受损坏。
- 在-90°至+90°范围内通过所有刀具进行无级加工
- 通过绝对测量系统实现夹具自动定位
- 内置的刀具库使刀具的更换快速便捷，从而保证最佳加工周期。
- 刀具库可以装备八个刀具
- 可提供最多两个带有两个不同的刀具的旋转式角刀头（0° — 90° — 180° — 270°），可进行双排型材加工及同一平面不同刀具的加工（选配）
- 两个独立的加工区域允许连续交叉往返加工（选配）。操作侧的区域保护装置确保最高的安全性
- 四轴控制
- 18.5英寸彩色显示器，USB端口和网络接口
- Windows操作系统
- eluCam

#### 加工长度

SBZ 140 – 4.2 m

- 含正面加工的最大工作长度 4,200 mm
- 不含正面加工的最大工作长度 4,320 mm

SBZ 140 – 7.6 m

- 含正面加工的最大工作长度 7,600 mm
- 不含正面加工的最大工作长度 7,720 mm



SBZ 140 – 9.7 m

- 含正面加工的最大工作长度 9,700 mm
- 不含正面加工的最大工作长度 9,820 mm

### 选件

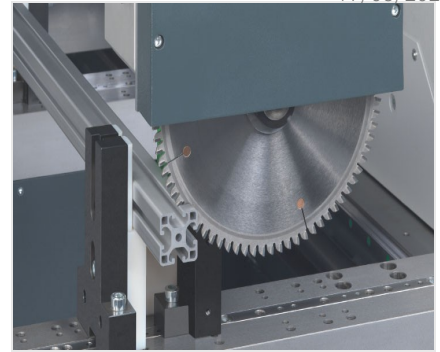
- 用于连续往返加工的双层加工装置
- 双侧自动长度测量装置
- 供双条加工的夹紧装置
- 条形码扫描仪
- 固定式刀库 (16个刀位)
- 用于角式刀头或锯头的随动换刀器
- 角式铣刀头
- 锯头
- 刀具支架
- 夹钳衬套
- 夹钳
- 工具
- eluCad (优化生产管理的办公室软件包)



SBZ 140 型材加工中心



SBZ 140 型材加工中心



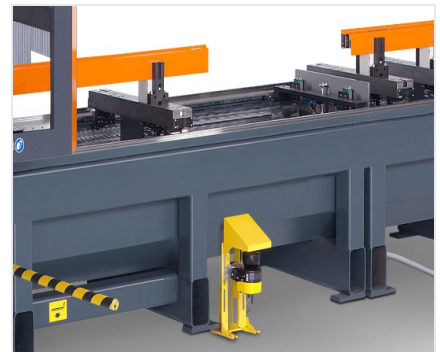
SBZ 140 型材加工中心



SBZ 140 型材加工中心

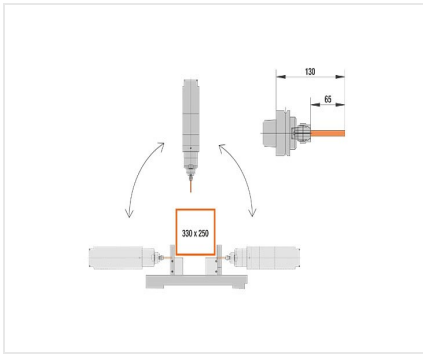


SBZ 140 型材加工中心

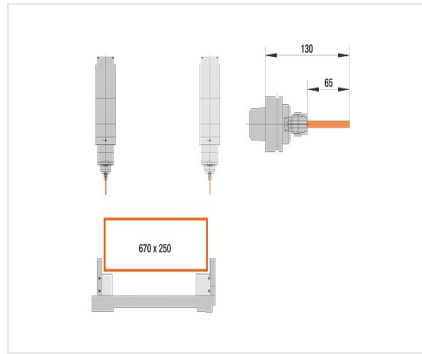


SBZ 140 型材加工中心





SBZ 140 型材加工中心



SBZ 140 型材加工中心



