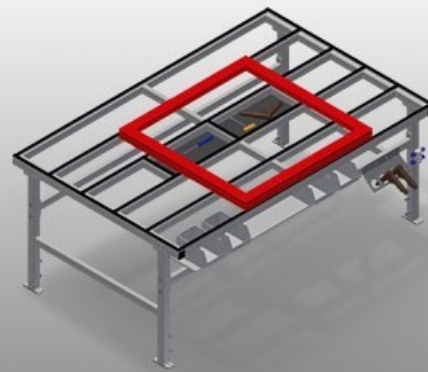


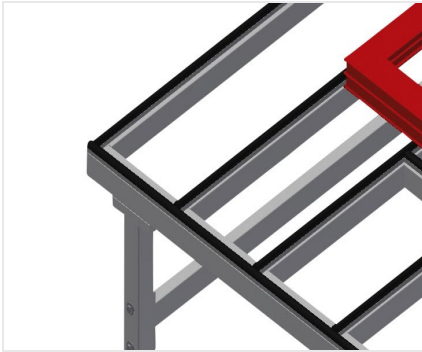


MT

水平组装工作台

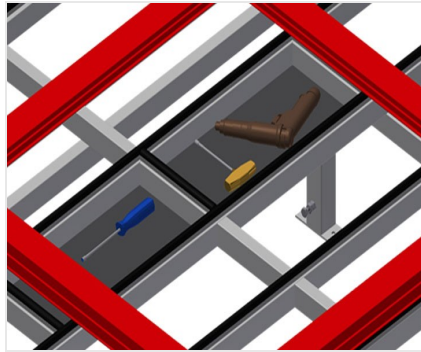


用于在框架和窗扇上进行加工作业的组装工作台。钢制结构、坚固稳定。带塑料滑条的工作台支承面。用于存放工具和配件的存放架。高度可调。在工作台面下设计有实用的存放架。四个用于小配件、五金件和螺栓的塑料箱。四路压缩空气接口。模块化结构、组装简便。



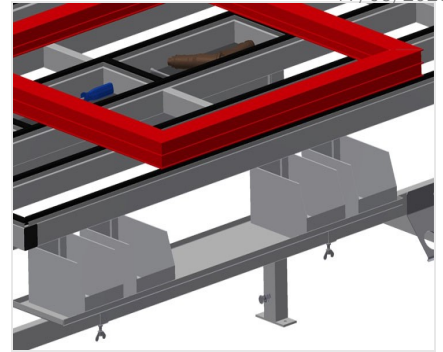
支承面

带塑料滑条的工作台支承面



供摆放工具或其它物件的托盘

用于存放工具和配件的存放架



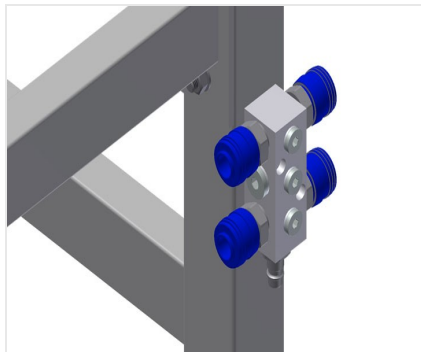
存放架

带有四个用于小配件、五金件和螺栓的塑料箱的存放架



高度可调

高度可调，通过调节支脚可在850 - 1,000 mm之间调节作业高度



四路压缩空气接口

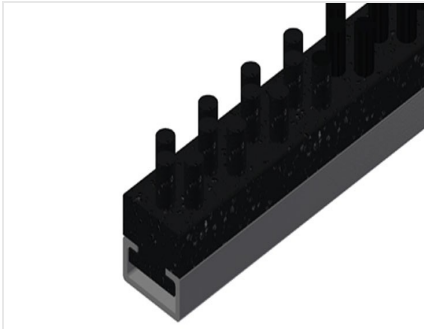
四路压缩空气接口，用于连接压缩空气系统



整套转向滚轮

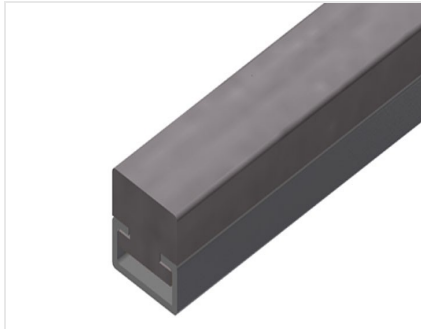
两个带制动机构的转向滚轮，两个固定滚轮，由此可自由移动





刷条

工作台支承面刷条



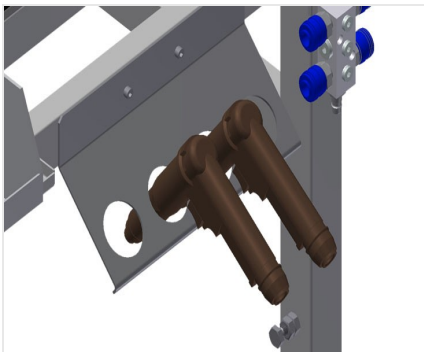
毛毡条

工作台支承面毛毡滑条



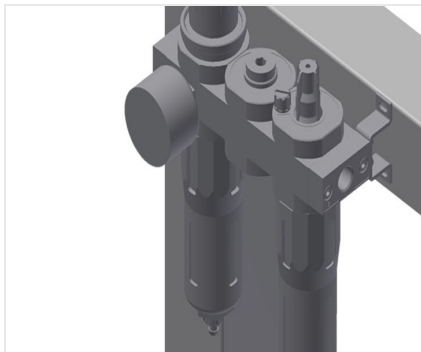
橡胶条

工作台支承面橡胶滑条



工具架

气动和电动工具工具架



保养单元

用于气动工具的维护单元

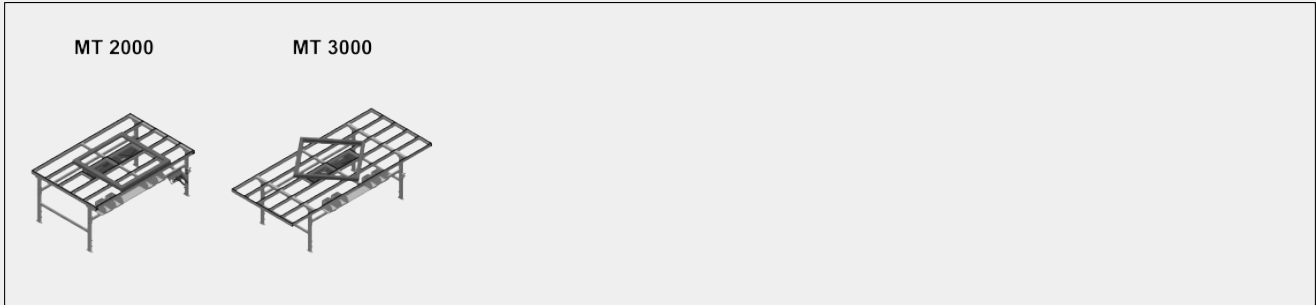


双Schuko插座





型号



尺寸与重量

MT 2000 / MT 3000

长度 (mm)	<input type="radio"/>
宽度 (mm)	<input type="radio"/>
高度 (mm)	<input type="radio"/>
重量 (Kg)	<input type="radio"/>

支撑表面

可调高度	<input checked="" type="radio"/>
放置刀具和配件的支撑面	<input checked="" type="radio"/>
带刷条的支撑面	<input type="radio"/>
带毡条的支撑面	<input type="radio"/>
带橡胶条的支撑面	<input type="radio"/>

特性

桌子表面下的隔层	<input checked="" type="radio"/>
塑料容器	<input type="radio"/>
四重压缩空气连接	<input checked="" type="radio"/>
刀架	<input type="radio"/>
维护单元 1/4, 带四重空气接口, Festo	<input type="radio"/>
双 Schuko 插座 230V 16A AP	<input type="radio"/>
独立的旋转脚轮 (2 个旋转 + 2 个固定)	<input type="radio"/>

包括 ● 可用 ○