

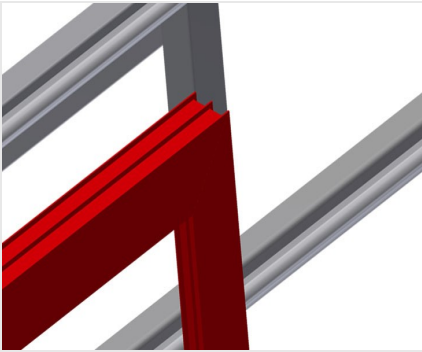


MS

装配架

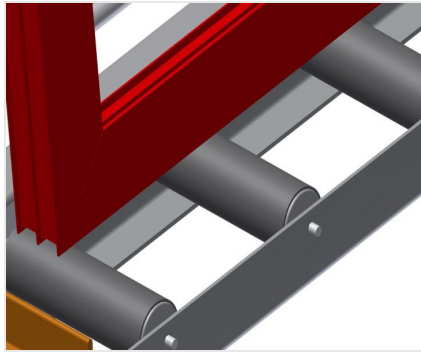


用于垂直安装的组装工作台。钢制结构、坚固稳定。垂直安装的理想之选。可集成于生产线中。通过可无级调节的无级中间位置实现符合人体工程学原理的作业。通过气缸调节高度。装置有钢辊的滚轮支架。带塑料滑条的工作台支承面。两个可水平移动的型材夹具。四路压缩空气接口。



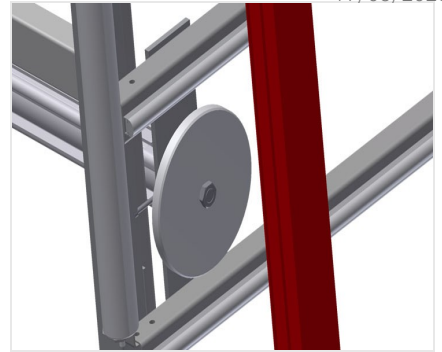
支承面

带塑料滑条的工作台支承面



滚轮支承装置

带支承滚轮的下部滚道L = 200 mm



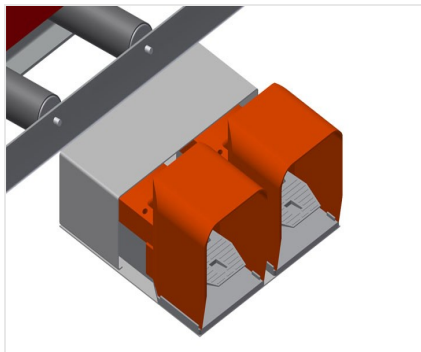
夹具

两个侧面材料夹紧装置可在作业时固定型材，型材的夹紧高度最高200 mm



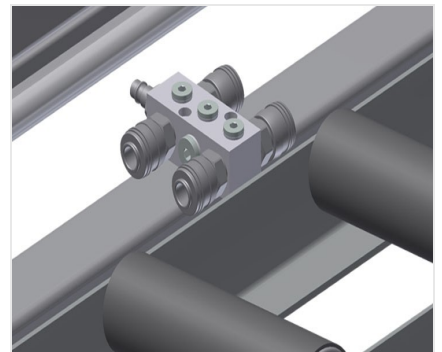
高度可调

高度可调，通过调节支脚调节作业高度



脚踏开关

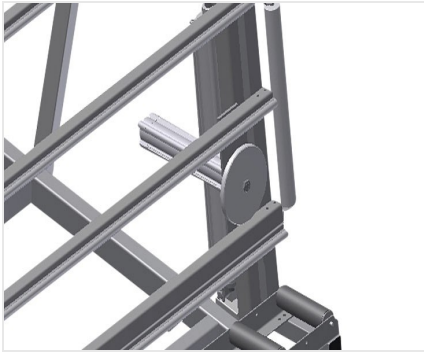
通过脚踏阀门进行控制。在垂直位置上可以气动方式在500 mm的范围内调节高度，气动夹紧



四路压缩空气接口

用于气动工具的四路接口





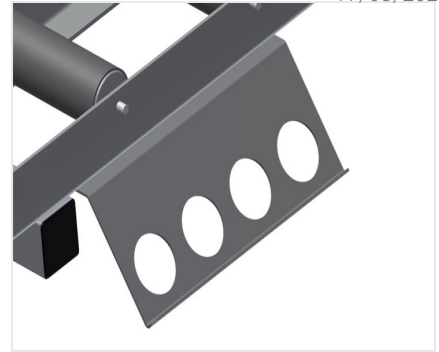
进料滚辊

滚道始端和滚道末端的保护滚轮



型材倚靠装置可抽出

用于MS 3000和MS 4000上部工作台支承面可抽出，工作台支承面可向上抽出800 mm和500 mm，用于较高的框架



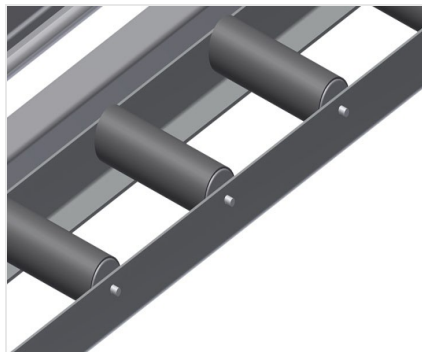
螺丝刀支承板

气动工具工具架



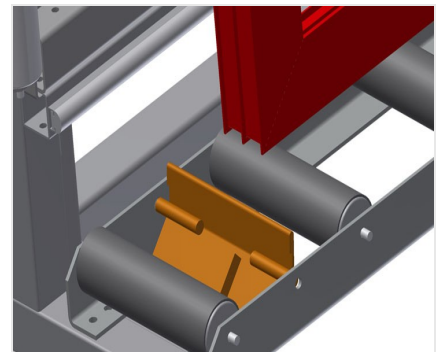
型材夹具可移动

辅助夹具确保在作业时的安全固定



用于支承滚轮的型材保护器

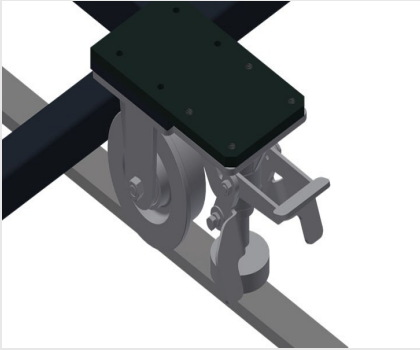
用于支承滚轮的型材保护器200 mm (铝/16 x和铝/21 x)，滚道的辊筒带有保护软管，可在窗户元件输入和输出时对其加以保护



末端止挡

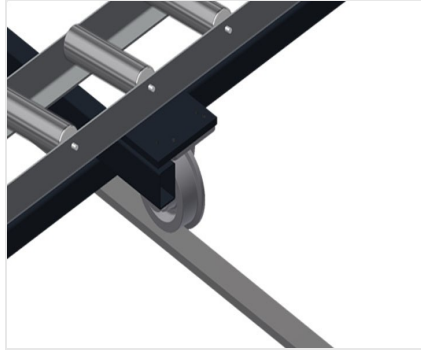
末端止挡Rb =200 mm





行走单元

用于KT/KTH/MS/VE的行走装置。带凸缘滚轮和驻车制动器的行走装置



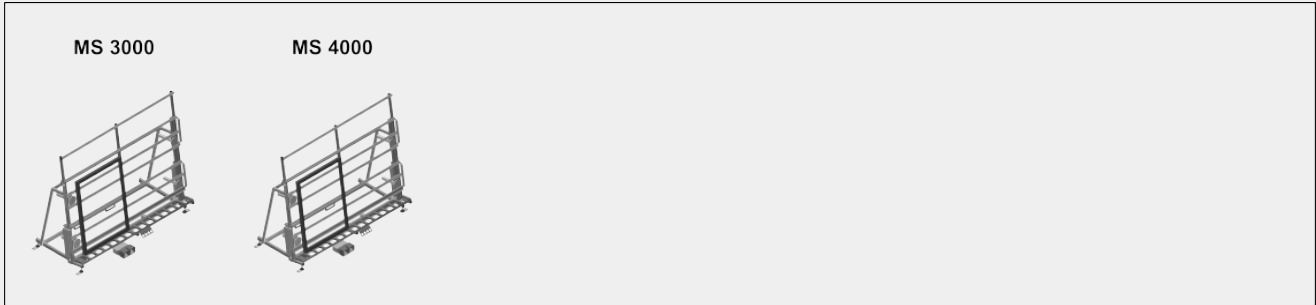
轨道

左右两侧轨道各2.0 m





型号



尺寸与重量

MS 3000 / MS 4000

长度 (mm)	<input type="radio"/>
宽度 (mm)	<input type="radio"/>
垂直高度 (mm)	<input type="radio"/>
辊筒输送机宽度 (mm)	<input type="radio"/>
重量 (Kg)	<input type="radio"/>

支撑表面

气动高度调节装置 (mm)	<input type="radio"/>
气动垂直高度调节装置	<input checked="" type="radio"/>
可抽出的型材支架	<input type="radio"/>
承重辊筒的型材保护装置	<input type="radio"/>
装载能力 (kg)	<input type="radio"/>



特性

可横向移动的型材锁	<input type="radio"/>
可移动的型材虎钳	<input type="radio"/>
支持板 L=290 mm	<input type="radio"/>
制动件	<input type="radio"/>
四重压缩空气连接	<input checked="" type="radio"/>
移动单元	<input type="radio"/>
左右 2.0 米轨道	<input type="radio"/>
工作空气压力 (bar)	<input type="radio"/>
大约空气消耗量 (l/min)	<input type="radio"/>

包括 ● 可用 ○