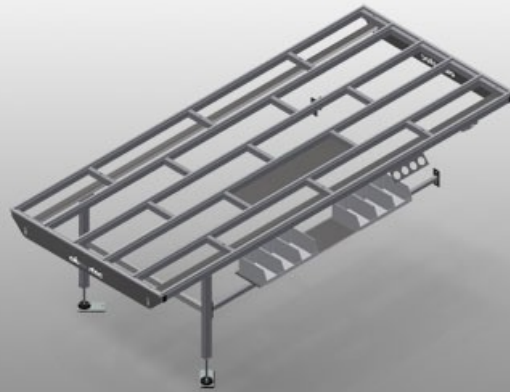




## HT3000 E

水平组装工作台

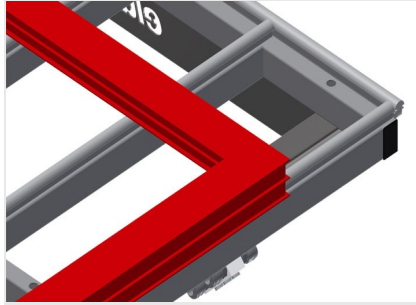


用于生产线的模块式工作台（基础模块）

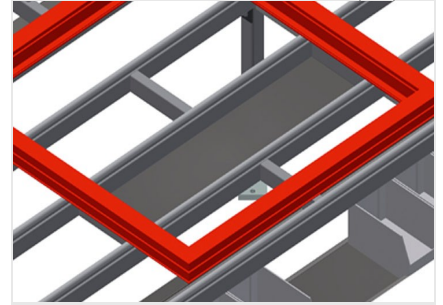
- 钢制结构，坚固稳定
- 工作台的通用系统，用于进行连续生产的流水线
- 模块化系统 – 基础模块 + 辅助模块
- 附加元件可扩展
- 辅助模块安装方便
- 工作台应用范围十分广泛：例如，可作为加工生产线的独立工作台，装备工作的联排式工位，安装密封件的工作台，用于在特殊加工系统中的后续补充加工或作为缓冲区
- 带塑料滑条的工作台支承面
- 高度可调
- 模块化结构，组装简便



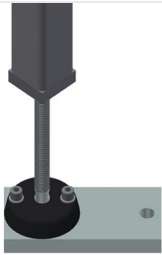
HT 3000 E水平工作台 — 扩展型



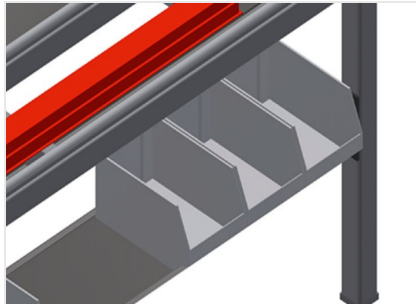
支承面  
带塑料滑条的工作台支承面



供摆放工具或其它物件的托盘  
用于存放工具和配件的存放架



高度可调  
高度可调，通过调节支脚可在850 — 1,000 mm之间调节工作高度

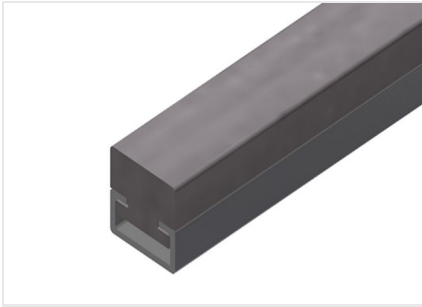


存放架  
带六个塑料箱的存放架，用于存放小配件、五金件和螺丝



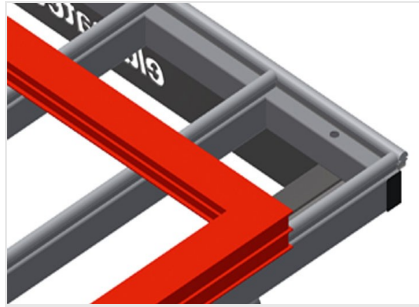
刷条  
工作台支承面刷条





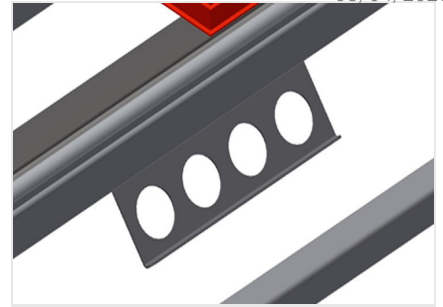
### 毛毡条

工作台支承面毛毡滑条



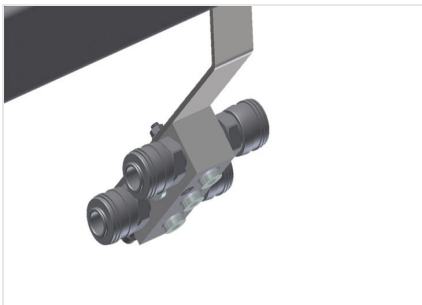
### 橡胶条

用于铝质元件的工作台支承面橡胶滑条



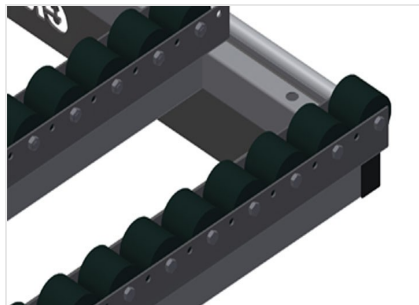
### 工具架

用于气动和电动工具的工具架



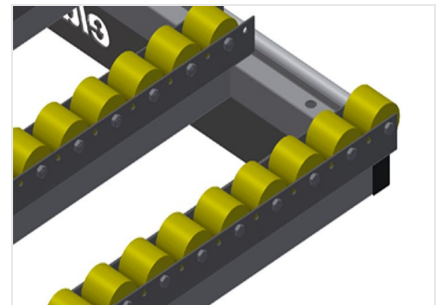
### 四路压缩空气接口

四路压缩空气接口，用于连接压缩空气系统



### 用于HT3000/PVC的整套滚轮支架

带有聚酰胺涂层的塑料滚轮，滑动轴承，每滚轮的承载能力为：60 kg，是输送和搬运PVC元件的理想之选



### 用于HT3000/铝材的整套滚轮支架

带有聚酰胺涂层的塑料滚轮，滑动轴承，每滚轮的承载能力为：40 kg，是输送和搬运铝质元件的理想之选





用于HT 3000的末端支架



带塑料滑条的端部条



气动升降装置L = 3000



### HT 3000 E / □□□□□□

---

- □3,000 mm
- □850 - 1,000 mm
- □1,300 mm
- □100 kg

