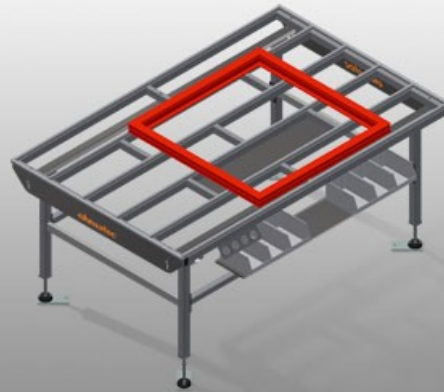




HT2000

水平组装工作台



用于在框架和窗扇上进行加工作业的水平工作台

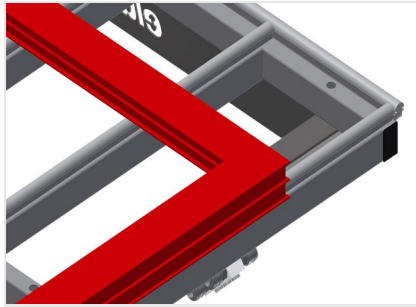
- 钢制结构，坚固稳定
- 带塑料滑条的工作台支承面
- 用于存放工具和配件的存放架
- 高度可调
- 模块化结构，组装简便

选件

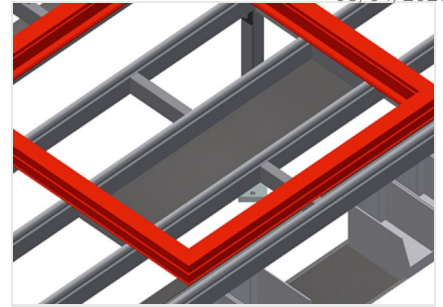
- 也可选配刷条
- 也可选配毛毡条（用于木质元件）
- 也可选配橡胶条（用于铝质元件）
- 滚轮支架
- 工具架
- 四路压缩空气接口
- 带六个塑料箱的存放架



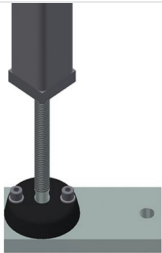
HT 2000水平工作台 —
单体工作台



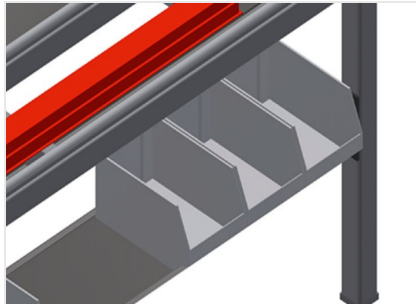
支承面
带塑料滑条的工作台支承面



供摆放工具或其它物件的托盘
用于存放工具和配件的存放架



高度可调
高度可调，通过调节支脚可在850 — 1,000 mm之间调节工作高度

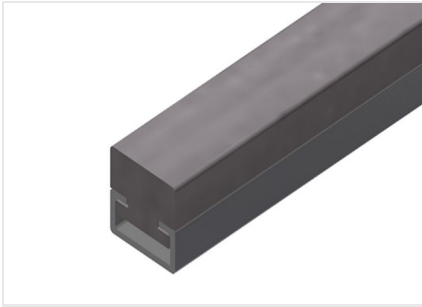


存放架
带六个塑料箱的存放架，用于存放小配件、五金件和螺丝



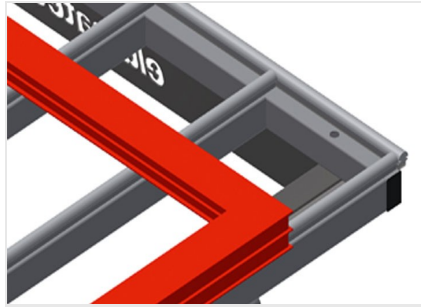
刷条
工作台支承面刷条





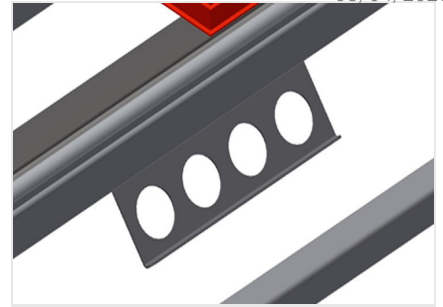
毛毡条

工作台支承面毛毡滑条



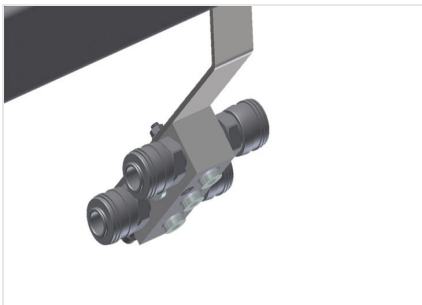
橡胶条

用于铝质元件的工作台支承面橡胶滑条



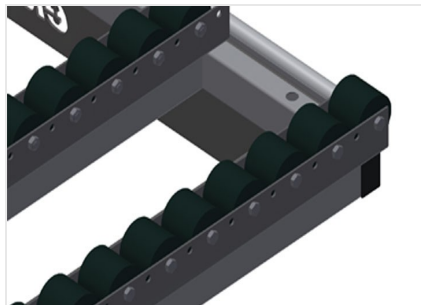
工具架

用于气动和电动工具的工具架



四路压缩空气接口

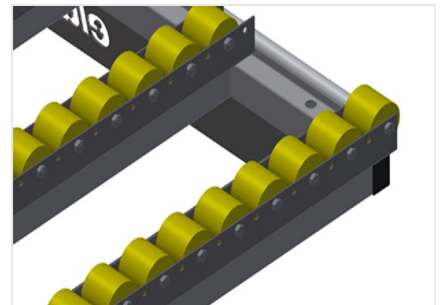
四路压缩空气接口，用于连接压缩空气系统



用于HT

2000/PVC的整套滚轮支架

带有聚酰胺涂层的塑料滚轮，滑动轴承，每滚轮的承载能力为：60 kg，是输送和搬运PVC元件的理想之选

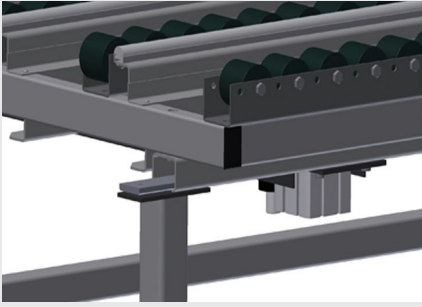


用于HT

2000/铝材的整套滚轮支架

带有聚酰胺涂层的塑料滚轮，滑动轴承，每滚轮的承载能力为：40 kg，是输送和搬运铝质元件的理想之选





气动升降装置

升降装置L = 2,000 mm





HT 2000 / □□□□□□

- □2,000 mm
 - □1,300 mm
 - □850 - 1,000 mm
- 90 kg

