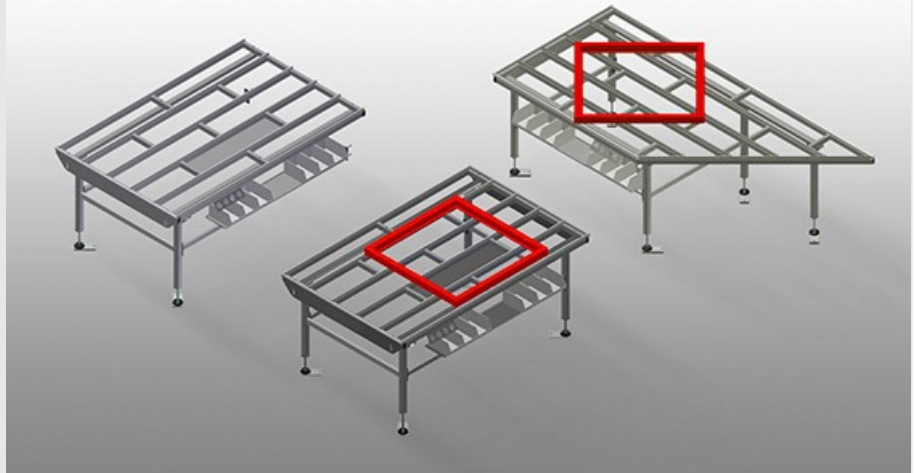




HT

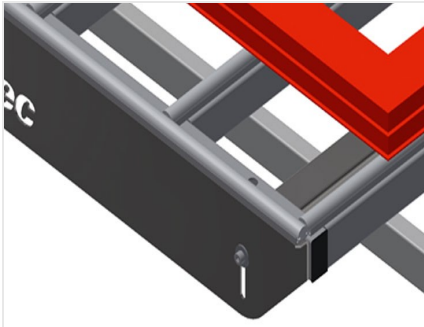
水平组装工作台



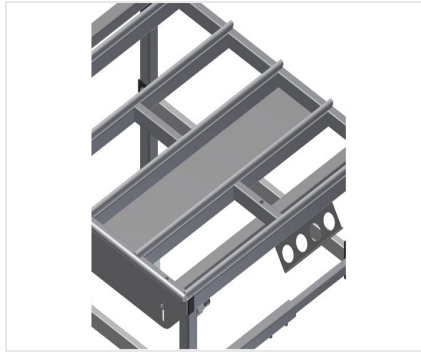
HT 1000 / HT 2000 / HT 3000: 用于在框架和窗扇上进行加工作业的水平工作台。钢制结构、坚固稳定。带塑料滑条的工作台支承面。用于存放工具和配件的存放架。高度可调。模块化结构、组装简便。

HT 1000E / HT 2000E / HT 3000E: 用于生产线的模块式工作台（基础模块）。钢制结构、坚固稳定。工作台的通用系统、用于进行连续生产的流水线。模块化系统：基础模块 + 辅助模块。附加元件可扩展。辅助模块安装方便。工作台应用范围十分广泛：例如、可作为加工生产线的独立工作台、装备工作的联排式工位、安装密封件的工作台、用于在特殊加工系统中的后续补充加工或作为缓冲区。带塑料滑条的工作台支承面。高度可调。模块化结构、组装简便。

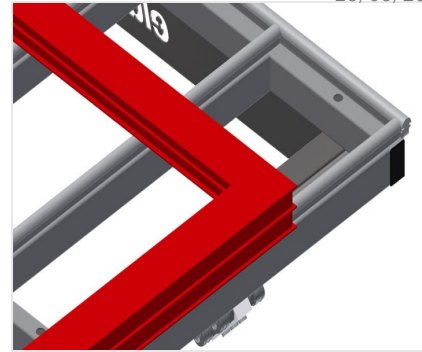
HT 2045L / HT 2045R: 用于在框架和窗扇上进行加工作业的水平工作台。钢制结构、坚固稳定。带斜边的工作台、作为通向加工生产线或缓冲区的通道。用于在框架和窗扇上进行加工作业的组装工作台。带塑料滑条的工作台支承面。用于存放工具和配件的存放架。高度可调。模块化结构、组装简便。



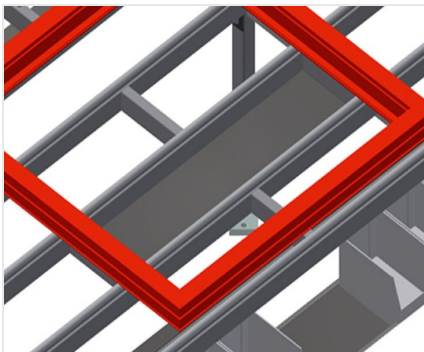
支承面 HT 1000 / HT 1000 E
带塑料滑条的工作台支承面



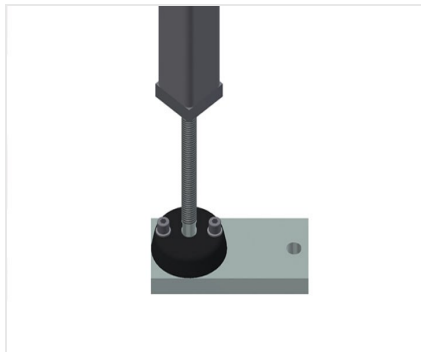
供摆放工具或其它物件的托盘
HT 1000 / HT 1000 E
用于存放工具和配件的存放架



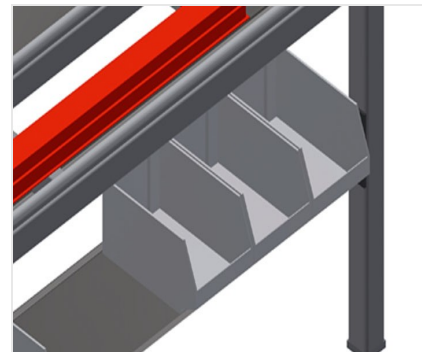
支承面 HT 2000 / HT 2000 E /
HT 3000 / HT 3000 E /
HT 2045 L / HT 2045 R
带塑料滑条的工作台支承面



供摆放工具或其它物件的托盘
HT 2000 / HT 2000 E /
HT 3000 / HT 3000 E /
HT 2045 L / HT 2045 R
用于存放工具和配件的存放架

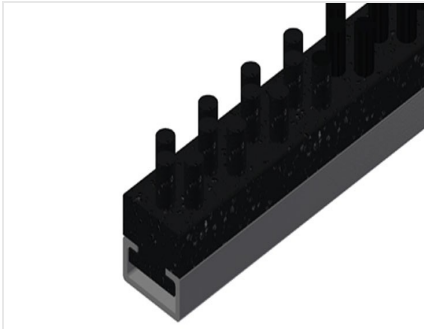


高度可调
高度可调，通过调节支脚可在850 – 1,000
mm之间调节工作高度



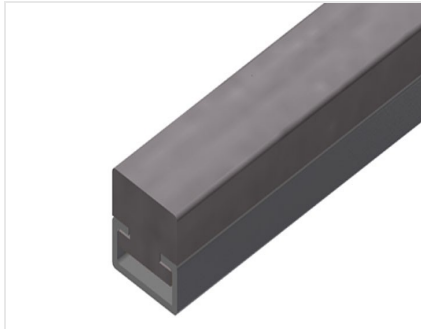
存放架 HT 2000 / HT 2000 E /
HT 3000 / HT 3000 E /
HT 2045 L / HT 2045 R
带六个塑料箱的存放架，用于存放小配件、五金件和
螺丝





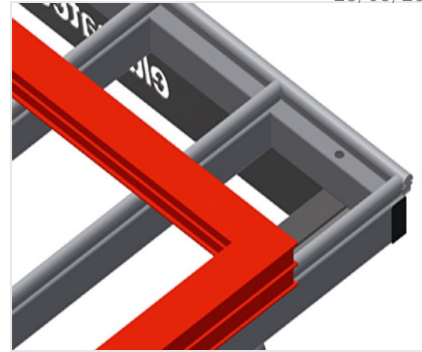
刷条

工作台支承面刷条



毛毡条

工作台支承面毛毡滑条



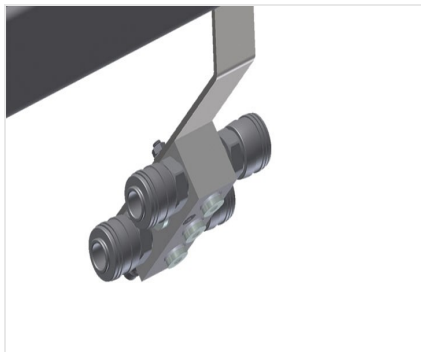
橡胶条

用于铝质元件的工作台支承面橡胶滑条



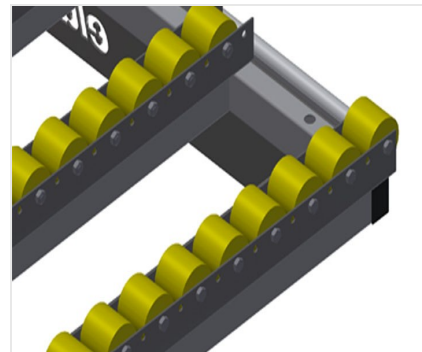
工具架

用于气动和电动工具的工具架



四路压缩空气接口

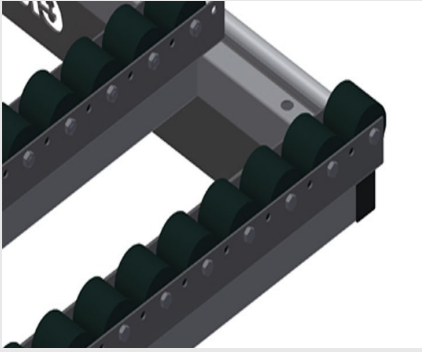
四路压缩空气接口，用于连接压缩空气系统



用于铝材的整套滚轮支架

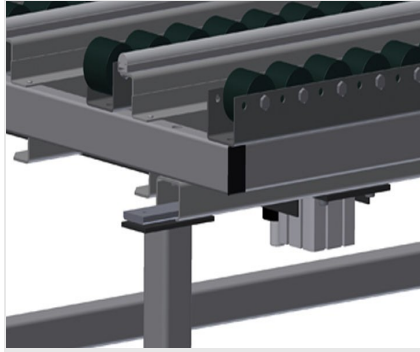
带有聚酰胺涂层的塑料滚轮，滑动轴承，每滚轮的承载能力为：40 kg，是输送和搬运铝质元件的理想之选





用于PVC的整套滚轮支架

带有聚酰胺涂层的塑料滚轮，滑动轴承，每滚轮的承载能力为：60 kg，是输送和搬运PVC元件的理想之选



气动升降装置 HT 1000

升降装置L = 1,000 mm



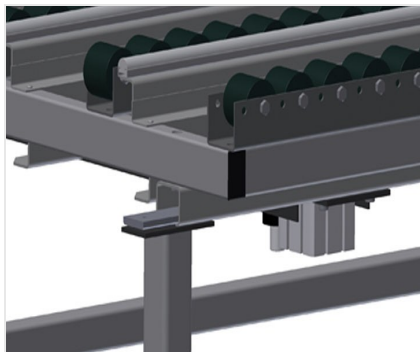
末端支架 HT 1000 E / HT 2000 E / HT 3000 E

用于HT的末端支架



带塑料滑条的端部条 HT 1000 E / HT 2000 E / HT 3000 E

带塑料滑条的端部条



气动升降装置 HT 2000

升降装置L = 2,000 mm



提升门 HT 1000 E / HT 2000 E / HT 3000 E

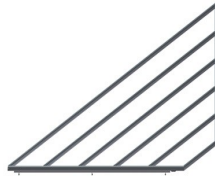
用于提升门/PVC的整套滚轮支架或橡胶 用于提升门/铝材的滚轮支架





用于90°切割的菱形支承面 HT 2045 R

工作台支承面刷条, 工作台支承面毛毡滑条, 工作台支承面橡胶滑条, 用于PVC的整套滚轮支架, 用于铝材的整套橡胶滚轮支架



用于直列切割的三角形支承面 HT 2045 R

工作台支承面刷条, 工作台支承面毛毡滑条, 工作台支承面橡胶滑条, 用于PVC的整套滚轮支架, 用于铝材的整套橡胶滚轮支架



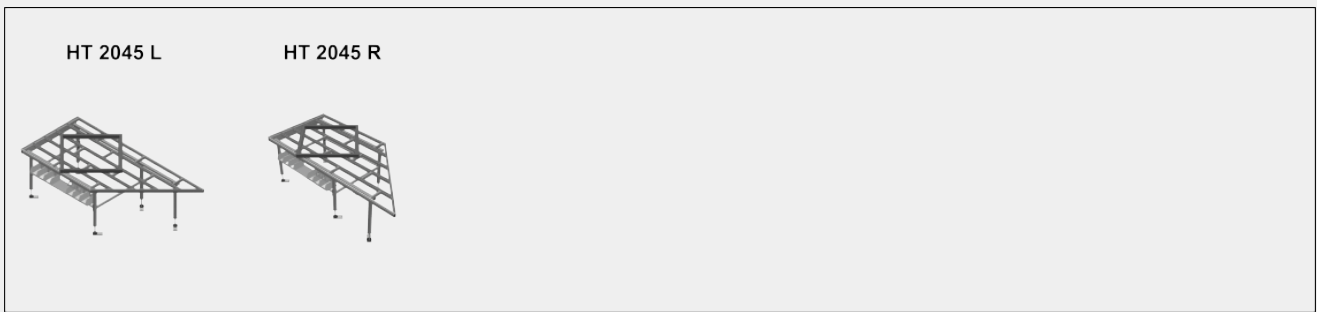
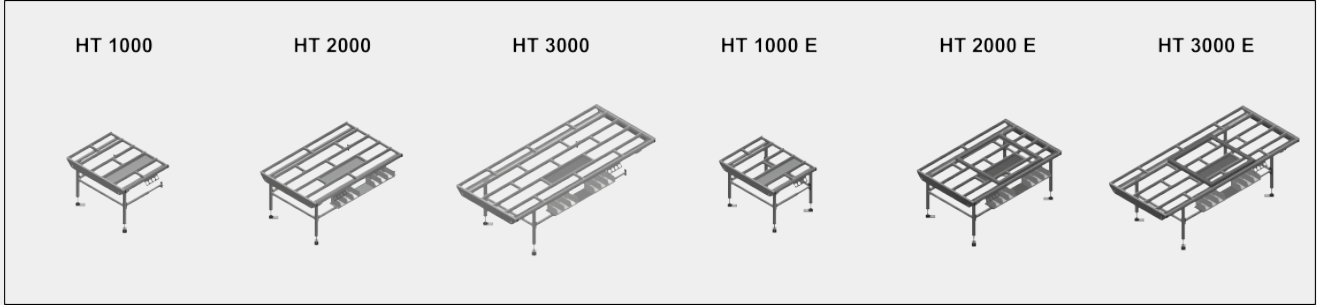
气动升降装置 HT 3000 E 升降装置L = 3,000 mm

升降装置L = 3,000 mm





型号



尺寸与重量

HT 1000 / HT 2000 / HT 3000 / HT 1000 E / HT 2000 E / HT 3000 E / HT 2045 L / HT 2045 R

长度 (mm)	1.000 / 2.000 / 3.000 / 1.000 / 2.000 / 3.000 / 2.850 / 2.850
宽度 (mm)	1.300
高度 (mm)	850 ÷ 1.000
重量 (Kg)	70 / 90 / 120 / 60 / 80 / 100 / 100 / 100

支撑表面

HT 1000 / HT 2000 / HT 3000 / HT 1000 E / HT 2000 E / HT 3000 E / HT 2045 L / HT 2045 R

可调高度 (mm)	<input checked="" type="radio"/>
带有塑料滑动条的工作台支撑面	<input type="radio"/>
带刷条的支撑面	<input type="radio"/>
带毡条的支撑面	<input type="radio"/>
带橡胶条的支撑面	<input type="radio"/>
辊筒支架	<input type="radio"/>



支撑表面

HT 1000 / HT 2000 / HT 3000 / HT 20245 L / HT 2045 R

放置刀具和配件的支撑面

HT 1000 / HT 2000 / HT 3000 E

抬升单元

HT 1000 E / HT 2000 E / HT 3000 E

刀架

通道截面的辊筒支架

通道截面

HT 2045 R

90° 倾斜支撑

用于倾斜支撑的带刷条支撑面

用于倾斜支撑的带毡条支撑面

用于倾斜支撑的带橡胶条支撑面

90° 倾斜支撑辊筒支架

三角支撑

用于三角支撑的带刷条支撑面

用于三角支撑的带毡条支撑面

用于三角支撑的带橡胶条支撑面

三角支撑辊筒支架

特性

HT 1000 / HT 2000 / HT 3000 / HT 20245 L / HT 2045 R

刀架

HT 1000 E / HT 2000 E / HT 3000 E

带边条的端条

端柱

HT 2000 / HT 3000 / HT 2000 E / HT 3000 E / HT 20245 L / HT 2045 R

支撑台面

HT 1000 / HT 2000 / HT 3000 / HT 1000 E / HT 2000 E / HT 3000 E / HT 20245 L / HT 2045 R

四重压缩空气连接

包括 ● 可用 ○