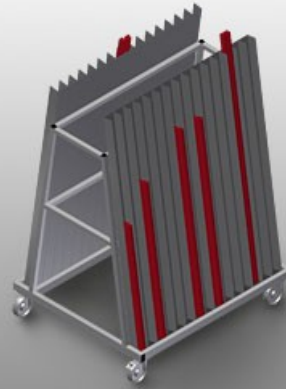




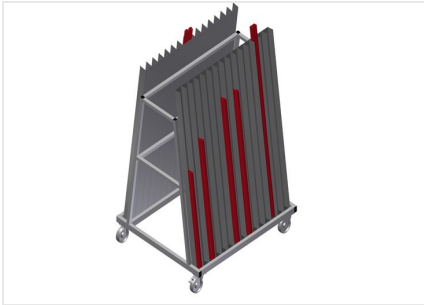
GLW30

玻璃隔板/玻璃压条推车

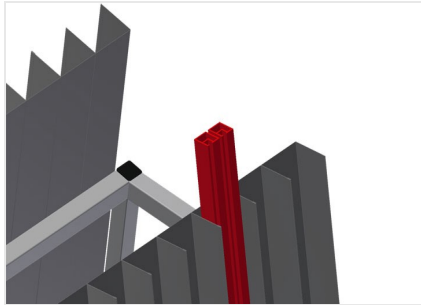


用于玻璃压条运输和分类存放的玻璃压条推车

- 钢制结构，坚固稳定
- 是玻璃压条垂直运输和分类存放的理想之选
- 带30个隔层的玻璃压条推车
- 每侧15个隔层
- 下部支承面带橡胶
- 四个转向滚轮，两个带刹车

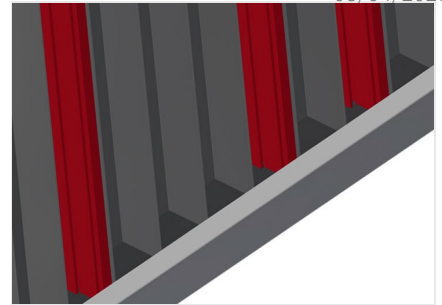


玻璃压条推车GLW 30



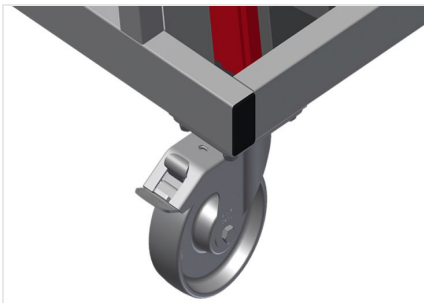
隔层

每侧15个隔层，总共30个隔层。隔层宽度75 mm，隔层深度65 mm，系统部分高度1,500 mm，系统倾斜度8°



下部支承面

下部支承面带橡胶



转向滚轮

四个转向滚轮，两个带刹车，实现高机动性并保证轻松、安全的操作





GLW 30 / □□□□□□□□

- □□1,185 mm
- □□1,000 mm
- □□1,660 mm
- 30□□□
- □□□□75 mm
- □□□□65 mm
- □□80 kg
- □□350 kg
- 125 mm

