



GHS15

玻璃隔板/玻璃压条推车

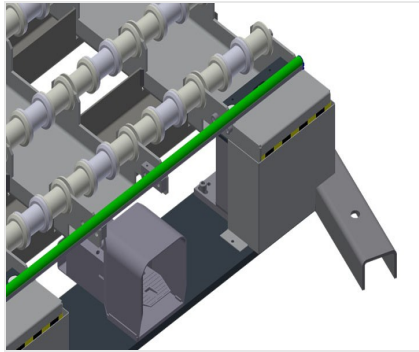


通过与 GFW 15 玻璃运送车相结合、让玻璃板的搬运更加方便。通过气动升降装置、可借助脚踏阀门进行控制、最大升程= 50 mm。下部滚筒输送机总共配备有 15 x 4 个 PVC 滚筒。配备有用于 GFW 15 玻璃运送车的移入辅助装置。基本尺寸：2.100 x 1.250 mm。



支承面

下部支承面配备有提升滚轮，方便装卸



升降装置

用于将玻璃板转移至GFW
15玻璃运送车的升降装置，可借助脚踏阀门进行控制，最大升程= 50 mm





特性

长度 (mm)	<input type="radio"/>
宽度 (mm)	<input type="radio"/>
高度 (mm)	<input type="radio"/>
最大行程 (mm)	<input type="radio"/>
重量 (Kg)	<input type="radio"/>

包括 ● 可用 ○