

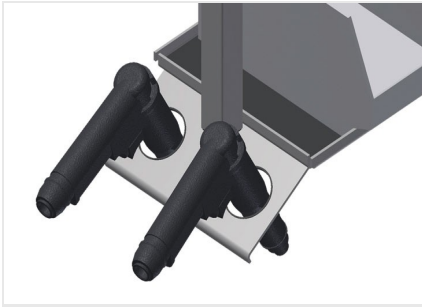


# G

## 设备支架

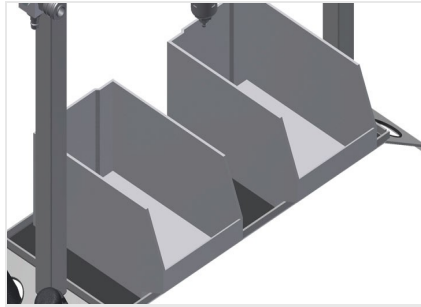


用于压缩空气和电气设备的设备支架。固定在墙上或钢柱上。工具和空气压缩装置的移动式存放设备、提供更好的工作条件。地面无空气软管。带高度调节装置的工具架。标配有两个螺旋软管（无需工具）。带维护单元和空气连接软管。双Schuko插座。四路压缩空气接口。



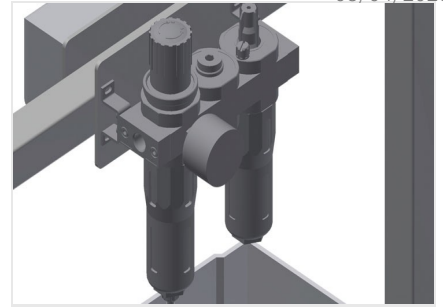
### 工具架

气动和电动工具工具架



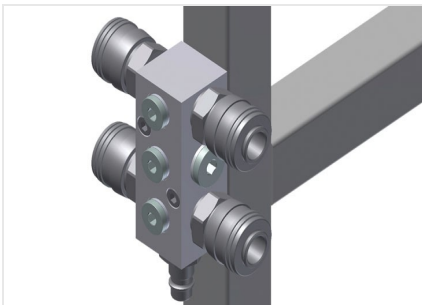
### 存放架

带有两个用于小配件，如：  
五金件和螺栓的实用型存放架



### 保养单元

用于气动工具的维护单元



### 压缩空气接口

用于气动工具的四路接口



### 双Schuko插座





型号



特性

包括 ● 可用 ○