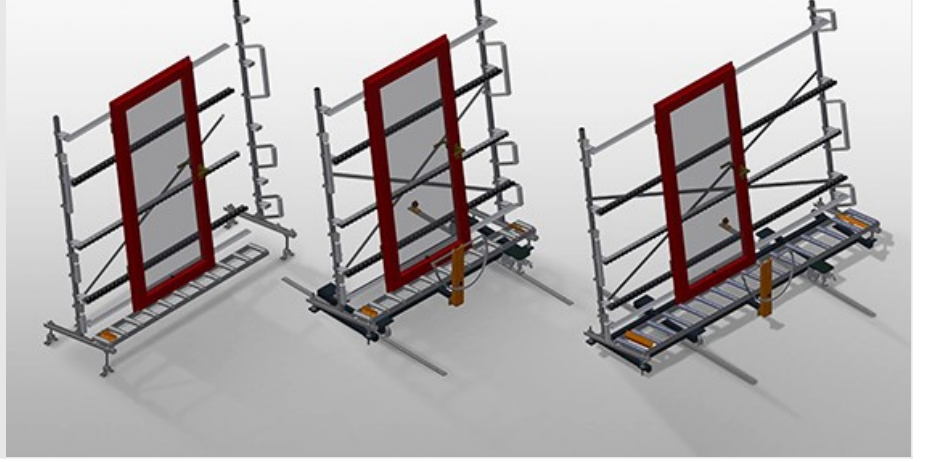




VR

Dikey makaralı
konveyörler

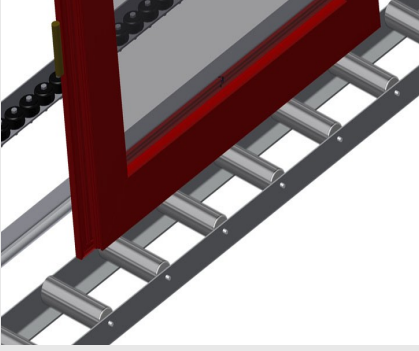


Bir sonraki işleme akıcı taşıma ve hazır pencerelerin depolanması ve sınıflandırılması için dikey makaralı konveyör.

VR 2000 / VR 3000 / VR 4000 / VR 2003 / VR 3003 / VR 4003: Modüler sistem genişletilebilir. Her makaralı konveyör ünitesi 2.000/3.000/4.000 mm uzunluğundadır (modele bağlı). Üstte ve altta plastik kılavuz raylar. Kauçuk makaralı üç adet küçük makaralı konveyör, 50 mm çap. Uç rafı olmayan temel ünite.

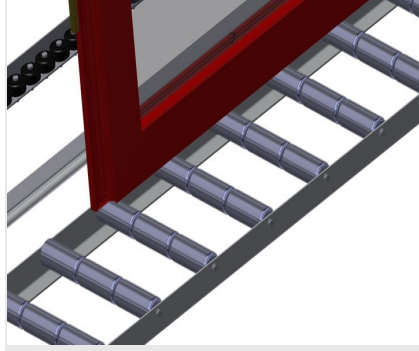
VR 2000 F / VR 3000 F / VR 4000 F / VR 2003 F / VR 3003 F / VR 4003 F: Her makaralı konveyör ünitesi 2.000/3.000/4.000 mm uzunluğundadır (modele bağlı). Üstte ve altta plastik kılavuz raylar. Kauçuk makaralı üç adet küçük makaralı konveyör, 50 mm çap. Uç raflı temel ünite. Raylar üzerinde köşe tekerlekli dikey makaralı konveyör, hareketli.

VR 3000 DF / VR 4000 DF / VR 3003 DF / VR 4003 DF: Her makaralı konveyör ünitesi 3.000/4.000 mm uzunluğundadır (modele bağlı). Üstte ve altta plastik kılavuz raylar. Kauçuk makaralı üç adet küçük makaralı konveyör, 50 mm çap. Uç raflı temel ünite. Raylar üzerinde köşe tekerlekli dikey makaralı konveyör, hareketli. Makaralı konveyör 360 ° döndürülebilir.



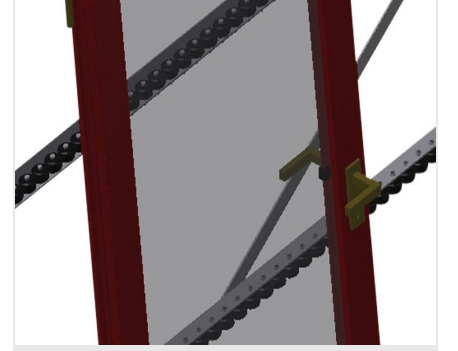
Taşıyıcı Makaralar VR 2000 / VR 3000 / VR 4000 / VR 2000F / VR 3000F / VR 4000F / VR 3000DF / VR 4000DF

Boydan boyta tekerlekler, taşıyıcı makara genişliği 200 mm



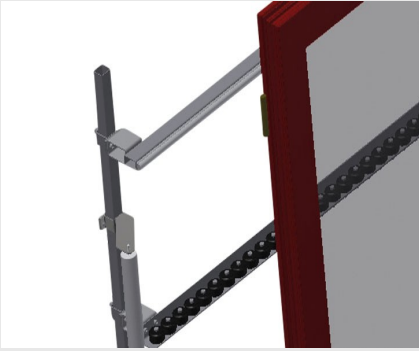
Taşıyıcı Makaralar VR 2003 / VR 3003 / VR 4003 / VR 2003F / VR 3003F / VR 4003F / VR 3003DF / VR 4003DF

Boydan boyta tekerlekler, 3 parçaya bölünmüş taşıyıcı makaralar 3 x 120 mm



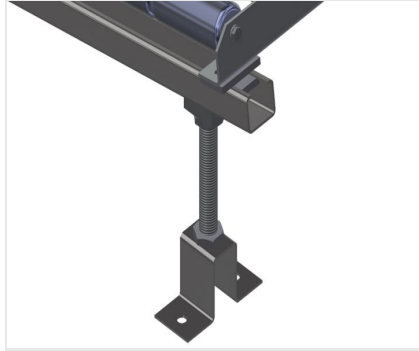
Küçük Makaralı Konveyör

Kauçuk makaralı üç adet küçük makaralı konveyör, 50 mm çap



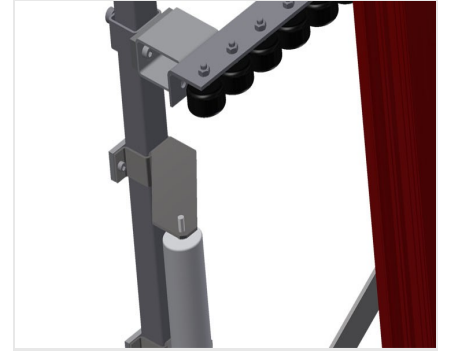
Dayama

Arka tarafta üstte ve altta plastik kılavuz raylı dayama



Makaralı Konveyör Yükseklik Ayarı VR 2000 / VR 3000 / VR 4000 / VR 2003 / VR 3003 / VR 4003

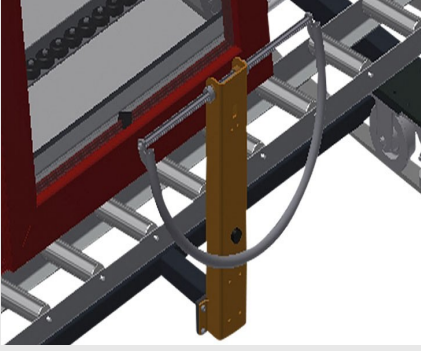
Alt makaralı konveyör yüksekliği ayarlı ayaklar aracılığıyla ayarlanabilmekte



Küçük makaralı konveyör yükseklik ayarı VR 2000 / VR 3000 / VR 4000 / VR 2003 / VR 3003 / VR 4003

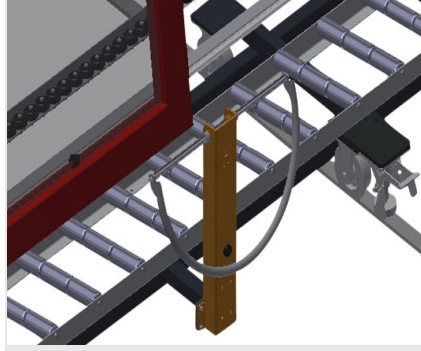
Küçük makaralı konveyörün yüksekliği ayarlanabilmekte





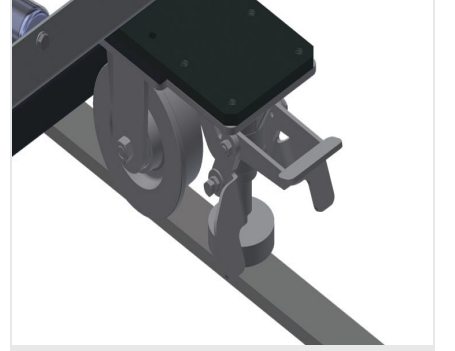
Tutamak VR 2000F / VR 3000F / VR 4000F / VR 3000DF / VR 4000DF

Makaralı konveyörü raylar üzerinde kolayca
itmek için tutamak



Tutamak VR 2003F / VR 3003F / VR 4003F / VR 3003DF / VR 4003DF

Makaralı konveyörü raylar üzerinde kolayca
itmek için tutamak



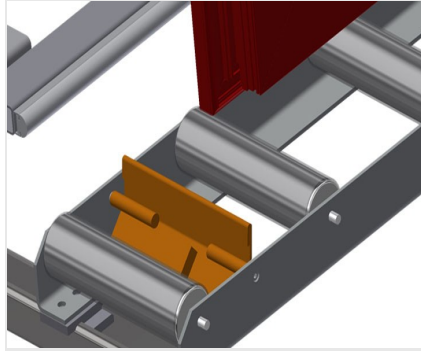
Sürme Ünitesi (VR 2000 / VR 3000 / VR 4000 / VR 2003 / VR 3003 / VR 4003 hariç)

Köşe makaralı ve park frenli sürme ünitesi



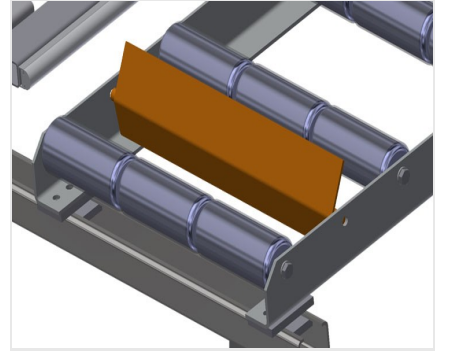
Uç Raf VR 2000 / VR 3000 / VR 4000 / VR 2003 / VR 3003 / VR 4003

Hattın sonunda VR 2003/3003/4003 için uç
raf mutlaka gereklidir



Uç Stoperi VR 2000 / VR 3000 / VR 4000 / VR 2000F / VR 3000F / VR 4000F / VR 3000DF / VR 4000DF

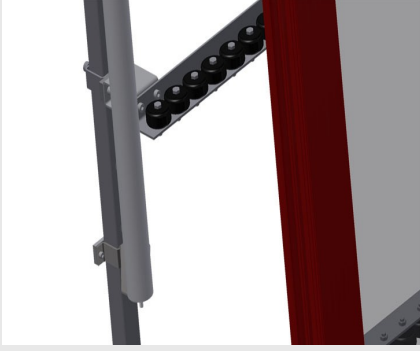
VR için uç stoperi Rb = 200 mm



Uç Stoperi VR 2003 / VR 3003 / VR 4003 / VR 2003F / VR 3003F / VR 4003F / VR 3003DF / VR 4003DF

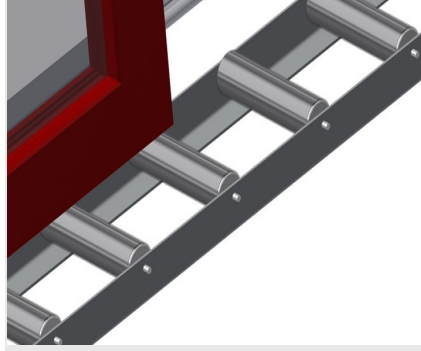
Uç stoperi Rb = 3x 120 mm





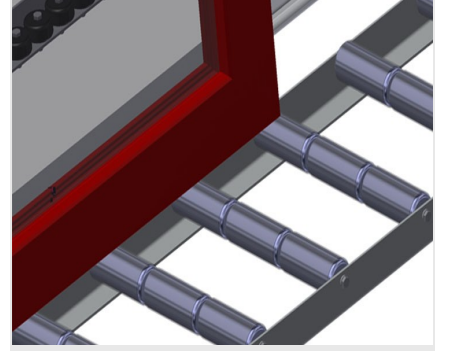
Giriş Makarası

Makaralı konveyör başlangıcı veya sonu için koruma makaraları:
L=500 mm (çift);
L=250 mm (tekerlekli)



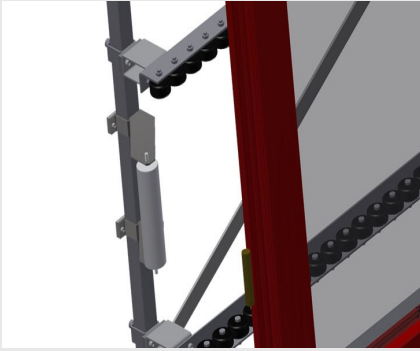
Profil Koruyucu VR 2000 / VR 3000 / VR 4000 / VR 2000F / VR 3000F / VR 4000F / VR 3000DF / VR 4000DF

200 mm taşıyıcı makaralar için profil koruyucu (alüminyum/11x ve alüminyum/16x) Taşıyıcı makaralar koruyucu kılıfla kaplanmıştır



Profil Koruyucu VR 2003 / VR 3003 / VR 4003 / VR 2003F / VR 3003F / VR 4003F / VR 3003DF / VR 4003DF

3 x 120 mm taşıyıcı makaralar için profil koruyucu (alüminyum/33x ve alüminyum/48x) Taşıyıcı makaralar koruyucu kılıfla kaplanmıştır



Ek küçük makaralı konveyörler

Üst/alt kauçuk makaralı ek küçük makaralı konveyörler



Sürme Rayı (VR 2000 / VR 3000 / VR 4000 / VR 2003 / VR 3003 / VR 4003 hariç)

Solda ve sağda 2,0 m sürme rayları





EBAT VE AĞIRLIK

VR 2000 / VR 3000 / VR 4000 / VR 2003 / VR 3003 / VR 4003 / VR 2000 F / VR 3000 F / VR 4000 F / VR 2003 F / VR 3003 F / VR 4003 F / VR 3000 DF / VR 4000 DF / VR 3003 DF / VR 4003 DF

Uzunluk (mm)

Genişlik (mm)

Yükseklik (mm)

Destek yüksekliği (mm)

Ağırlık (kg)

VR 2000 / VR 3000 / VR 4000 / VR 2000 F / VR 3000 F / VR 4000 F / VR 3000 DF / VR 4000 DF

Taşıyıcı merdane genişliği (mm)

VR 2003 / VR 3003 / VR 4003 / VR 2003 F / VR 3003 F / VR 4003 F / VR 3003 DF / VR 4003 DF

3 parçaya ayrılmış taşıyıcı merdaneler (mm)



ÖZELLİKLER

Yükleme kapasitesi (kg)	<input type="radio"/>
Kauçuk merdaneli mini konveyörler, çap 50 mm	<input type="radio"/>
Sonlandırma kırıli taban ünitesi	<input checked="" type="radio"/>
Yerleřtirme merdaneleri L= 500 mm (çift)	<input type="radio"/>
Yerleřtirme merdaneleri L= 250 mm (çift)	<input type="radio"/>
Üst/alt kauçuk makaralı ek küçük makaralı konveyörler	<input type="radio"/>
VR 2000 F / VR 3000 F / VR 4000 F / VR 2003 F / VR 3003 F / VR 4003 F / VR 3000 DF / VR 4000 DF / VR 3003 DF / VR 4003 DF	
Flanşlı tekerli hareketli raylar üzerinde kaydırılabilen dikey konveyör	<input checked="" type="radio"/>
Sola ve sağa 2,0 m ray	<input type="radio"/>
VR 3000 DF / VR 4000 DF / VR 3003 DF / VR 4003 DF	
Konveyör 360° döndürülebilir	<input checked="" type="radio"/>
VR 2000 / VR 3000 / VR 4000 / VR 2003 / VR 3003 / VR 4003	
Sonlandırma kırıli	<input type="radio"/>
VR 2000 / VR 3000 / VR 4000 / VR 2000 F / VR 3000 F / VR 4000 F / VR 3000 DF / VR 4000 DF	
Rb = 200 mm için profil muhafazaları	<input type="radio"/>
Durdurucu kilidi Rb L= 200 mm	<input type="radio"/>
VR 2003 / VR 3003 / VR 4003 / VR 2003 F / VR 3003 F / VR 4003 F / VR 3003 DF / VR 4003 DF	
Rb= 3x120 mm için profil muhafazaları	<input type="radio"/>
Durdurucu kilidi Rb L= 3x120 mm	<input type="radio"/>

Dahil ● Mevcut ○