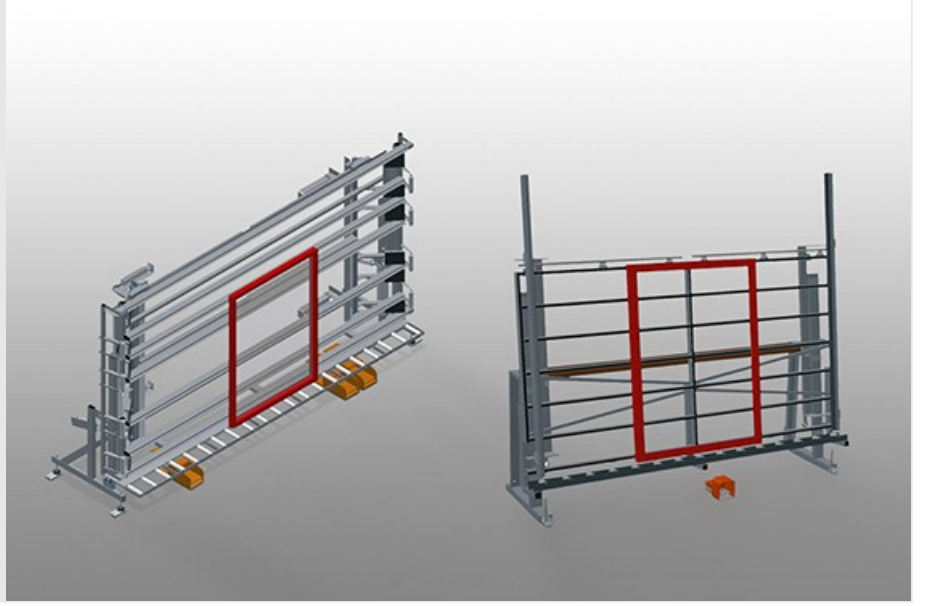




### VE

#### Kontrol ve camlama üniteleri



Tekli ve seri üretimde camlama ve son kontrol için kontrol ve camlama ünitesi. Hızlı, hassas pencere, kapı ve eleman son montajı. Sağlam çelik konstrüksiyon. Ayak şalteri ile kolay kullanım.

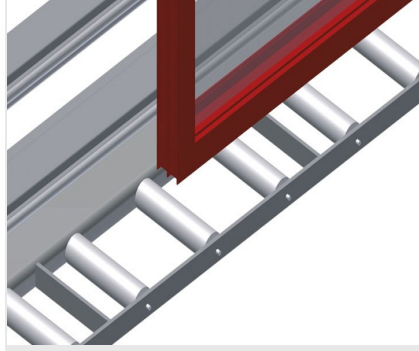
VE 3000 / VE 4000: Paralel kenetleme çubuğu preslemesi sayesinde hassasiyet. Kademesiz yükseklik ayarı. Pnömatik olarak katlanabilen ve hareket ettirilebilen iki adet presleme çubuğu ve 4'lü basınçlı hava bağlantısı.

VE 3000/60: Manuel olarak aşağı çevrilebilen presleme çubuğu ile paralel kenetleme çubuğu preslemesi sayesinde hassasiyet. Pnömatik orta merkezlemesi, takım bölmesi ve 4'lü basınçlı hava bağlantısı.



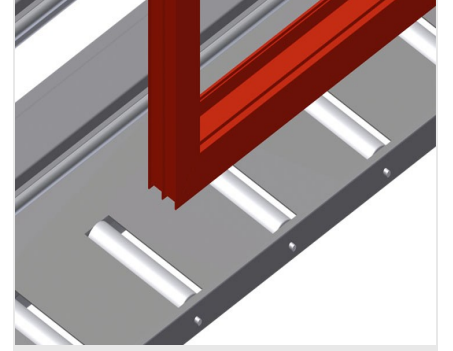
### Dayama VE 3000 / VE 4000

Plastik kılavuz rayla arka tarafta dayama



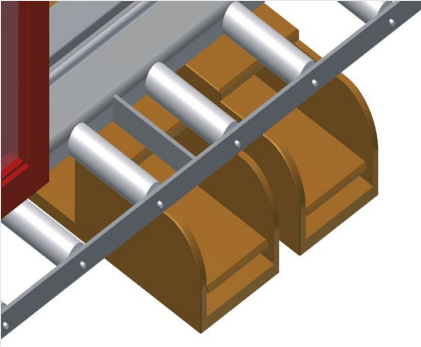
### Destek VE 3000

Taşıyıcı makaralı alt makaralı konveyör U = 200 mm



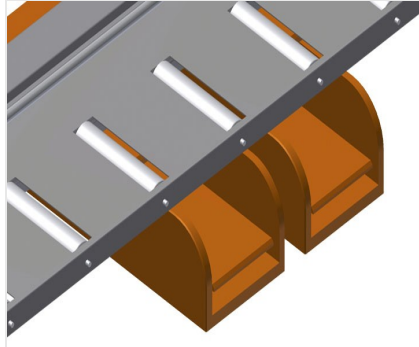
### Destek VE 4000

Taşıyıcı makaralı alt makaralı konveyör U = 200 mm



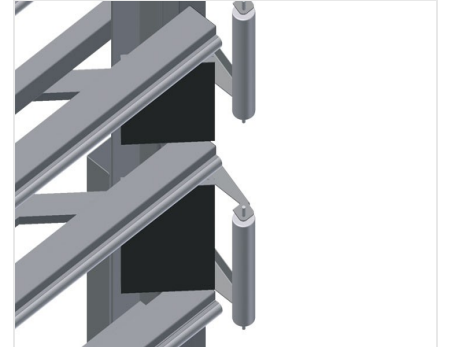
### Ayak Şalteri VE 3000

Tüm fonksiyonlara pedalla üzerinden kumanda edilir



### Ayak Şalteri VE 4000

Tüm fonksiyonlara pedalla üzerinden kumanda edilir



### Presleme Çubuğu VE 3000 / VE 4000

Presleme çubuğu senkron olarak katlanıp ve hareket ettirilebildiğinden dolayı, presin açılması ve kapatılması sırasında ihtiyaç duyulan zaman son derece kısa olmaktadır. Bu sayede pencere serbestçe geçebilir





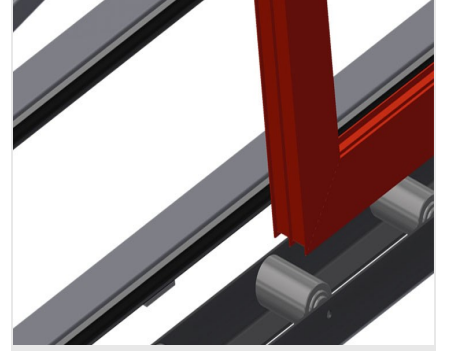
### Presleme Çubuğu VE 3000/60

Pnömatik orta merkezlemesi. Paralel kenetleme çubuğu preslemesi sayesinde hassasiyet



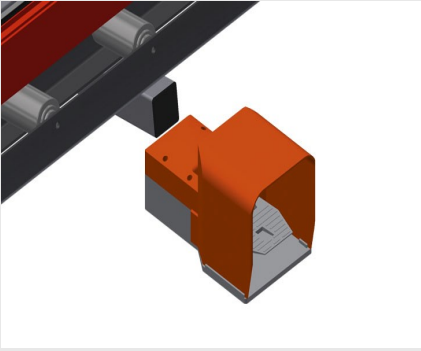
### Dayama VE 3000/60

Plastik kılavuz rayla arka tarafta dayama



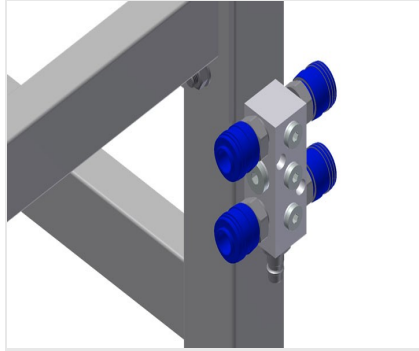
### Destek VE 3000/60

Taşıyıcı makaralı alt makaralı konveyör U = 120 mm



### Ayak Şalteri VE 3000/60

Tüm fonksiyonlara pedalla üzerinden kumanda edilir



### 4'lü basınçlı hava bağlantısı

Basınçlı havayla çalışan aletler için 4'lü basınçlı hava bağlantısı



### Giriş makaraları, komple sağ VE 3000 / VE 4000

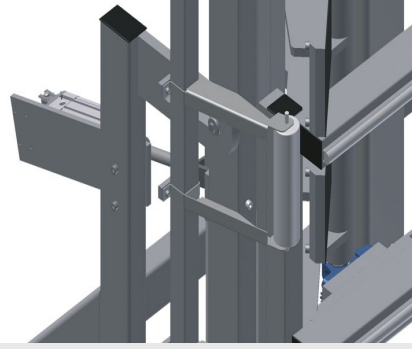
Makaralı konveyör başlangıcı ve sonu için koruma makaraları





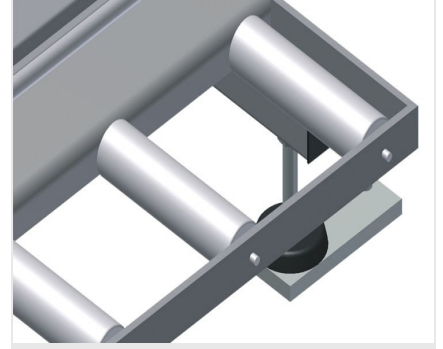
### Giriş makaraları, komple sol VE 3000 / VE 4000

Makaralı konveyör başlangıcı ve sonu için koruma makaraları



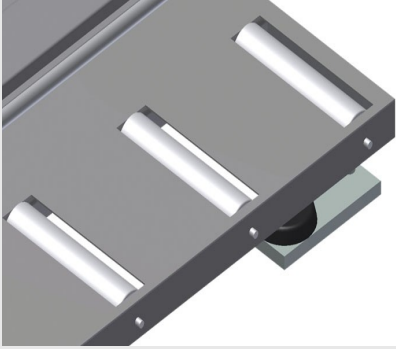
### 0° - 8° eğim ayarı VE 3000 / VE 4000

0° - 8° pnömatik eğim ayarı



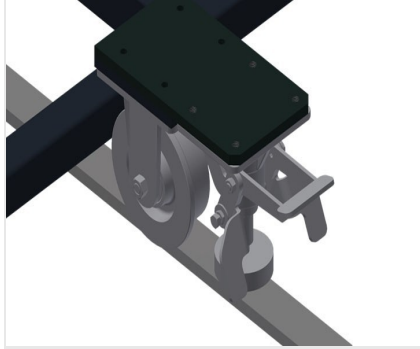
### Profil Koruyucu VE 3000

200 mm taşıyıcı makaralar için profil koruyucu (alüminyum/21x). Taşıyıcı makaralar alüminyum elemanlar için koruyucu kılıfa kaplanmıştır



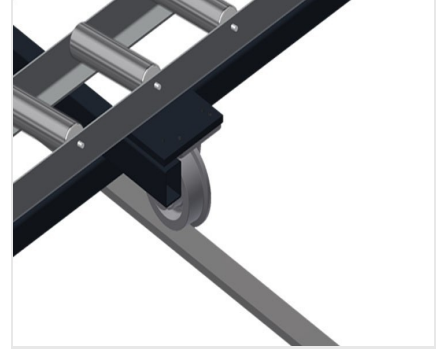
### Profil Koruyucu VE 4000

200 mm taşıyıcı makaralar için profil koruyucu (alüminyum/26x). Taşıyıcı makaralar alüminyum elemanlar için koruyucu kılıfa kaplanmıştır



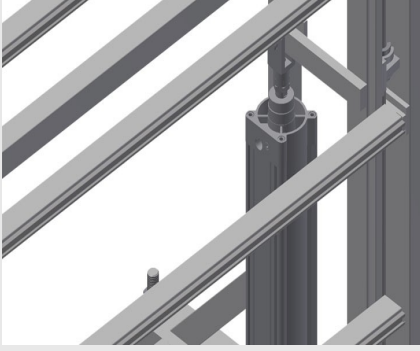
### Sürme Ünitesi VE 3000 / VE 4000

Köşe makaralı ve park frenli sürme ünitesi



### Sürme Rayı VE 3000 / VE 4000

Solda ve sağda 2,0 m sürme rayları



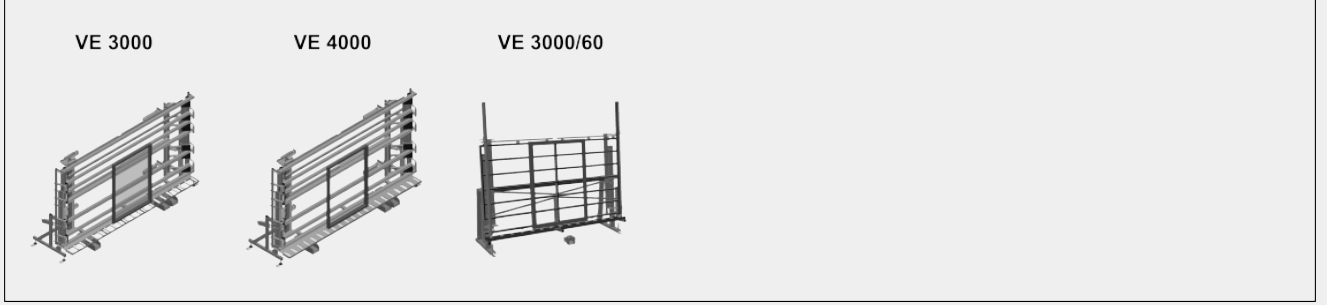
**Yükseklik ayarı**  
**VE 3000/60**

Kademesiz yükseklik ayarı, L = 500 mm





### MODELLER



### EBAT VE AĞIRLIK

#### VE 3000 / VE 4000 / VE 3000/60

Uzunluk (mm)	<input type="radio"/>
Genişlik (mm)	<input type="radio"/>
Yükseklik (mm)	<input type="radio"/>
Alt konveyör genişliği (mm)	<input type="radio"/>
Ağırlık (kg)	<input type="radio"/>

### ÖZELLİKLER

#### VE 3000 / VE 4000 / VE 3000/60

Yükleme kapasitesi (kg)	<input type="radio"/>
Dörtlü basınçlı hava bağlantısı	<input checked="" type="radio"/>
Çalışma hava basıncı (bar)	<input type="radio"/>
Hava tüketimi yaklaşık (l/dak)	<input type="radio"/>

#### VE 3000 / VE 4000

Ayarlanabilir yükseklik (mm)	<input type="radio"/>
Sürekli ayarlanabilen yükseklik	<input checked="" type="radio"/>
0° - 8° pnömatik eğim ayarı	<input type="radio"/>
Sağa yerleştirme merdaneleri, komple L= 2052 mm	<input type="radio"/>
Sol yerleştirme merdaneleri, komple L= 2052 mm	<input type="radio"/>
Rb = 200 mm için profil muhafazaları	<input type="radio"/>
Hareketli ünite	<input type="radio"/>
Sola ve sağa 2,0 m ray	<input type="radio"/>

#### VE 3000/60

Takım rafı	<input checked="" type="radio"/>
Ayarlanabilir yükseklik	<input type="radio"/>



Dahil ● Mevcut ○

