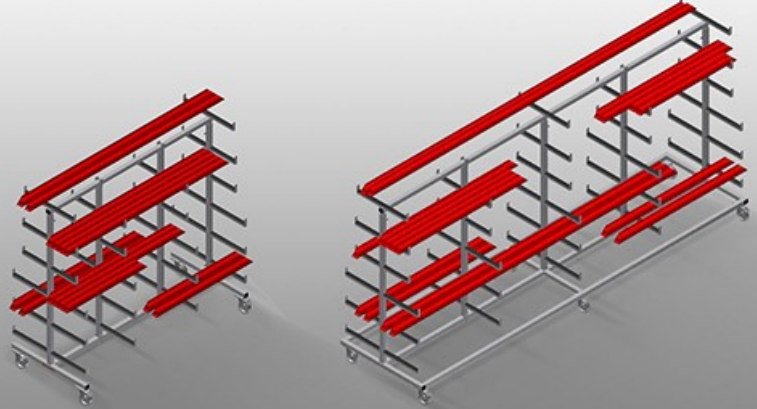




PWW

Profil taşıma arabası



Profillerin yatay depolanması ve taşınması için profil arabası. Sağlam çelik konstrüksiyon. Yatay profil taşıma. Çubuk malzeme ve profil kesimleri için kolay taşıma. Destek kolları kauçuk profille kaplanmıştır. Çift taraflı profil yerleştirme için profil arabası. Her destekte 6 bölme.

PWW 1000: 1 adet orta destek. 2'si park frenli 4 tekerlek.

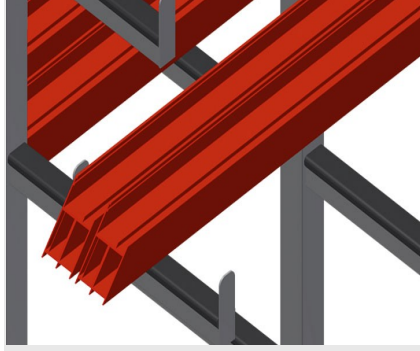
PWW 2000: 2 adet orta destek. 2'si park frenli 4 tekerlek.

PWW 4000: 3 adet orta destek. 2'si park frenli 6 tekerlek.



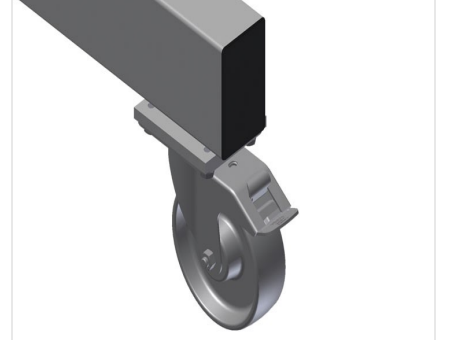
Kolay yükleme ve boşaltma

Düzenli depolama sayesinde hızlı erişim



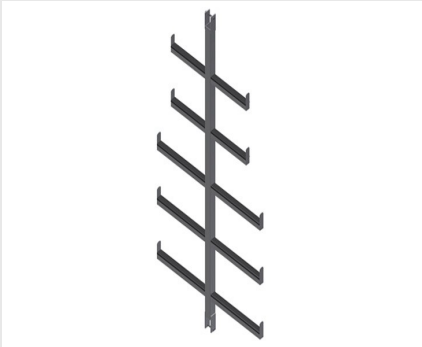
Destek kolları

Kauçuk kaplı destek kolları, orta destek ayarlanabilmekte



Tekerlekler

2'si park frenli 4 tekerlek yüksek hareketlilik ve kolay, güvenli kullanım sağlar



Tekli orta destek PWW 1000 / PWW 2000

Ek orta destek





MODELLER

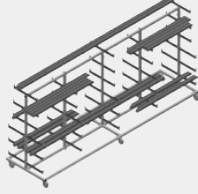
PWW 1000



PWW 2000



PWW 4000



EBAT VE AĞIRLIK

PWW 1000 / PWW 2000 / PWW 4000

Uzunluk (mm)	<input type="radio"/>
Genişlik (mm)	<input type="radio"/>
Yükseklik (mm)	<input type="radio"/>
Ağırlık (kg)	<input type="radio"/>

DEPOLAMA KAPASİTESİ

PWW 1000 / PWW 2000 / PWW 4000

Raflar	<input type="radio"/>
Dahili genişlik (mm)	<input type="radio"/>
Alt raf genişliği (mm)	<input type="radio"/>
Üst raf genişliği (mm)	<input type="radio"/>
Yükleme kapasitesi (kg)	<input type="radio"/>



ÖZELLİKLER

PWW 1000 / PWW 2000 / PWW 4000

Orta giriş	<input type="radio"/>
Döner tekerler	<input type="radio"/>
Kilitleme durduruculu döner tekerler	<input type="radio"/>
Döner teker çapı (mm)	<input type="radio"/>

PWW 1000 / PWW 2000

Tekli orta giriş	<input type="radio"/>
------------------	-----------------------

Dahil ● Mevcut ○