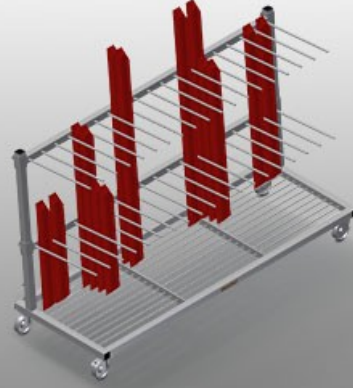




PWS2000

Profil taşıma arabası

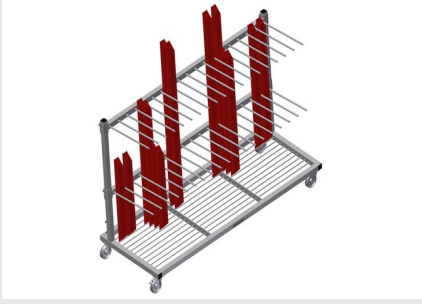


Profillerin dikey depolanması ve taşınması için profil arabası

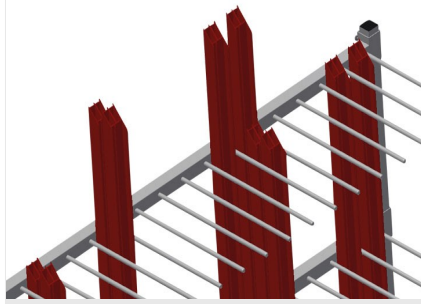
- Sağlam çelik konstrüksiyon
- Dikey profil taşıma
- Tek taraflı yüklenebilen profil arabası
- Kolay yükleme ve boşaltma
- 60 - 80 profil çubuğu için yeterlidir
- Yükseklik ayarlı bölme bölücü
- Çubuk ızgara tabanlı yerleştirme yüzeyi
- 2'si park frenli 4 tekerlek

Opsiyonlar

- PWS 2000 için plastik koruma

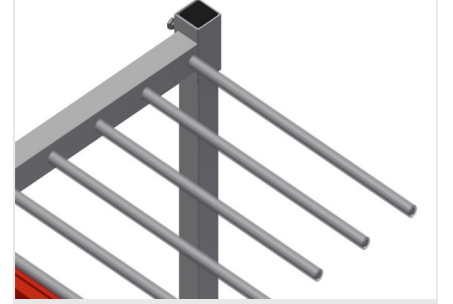


Profil Taşıma Arabası PWS 2000



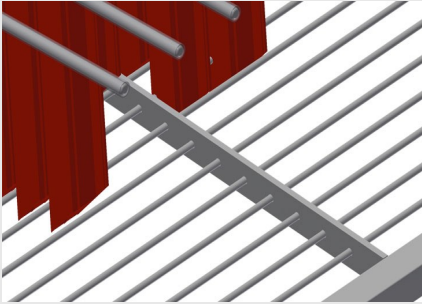
Kolay yükleme ve boşaltma

Tek taraflı yüklenebilen profil arabası



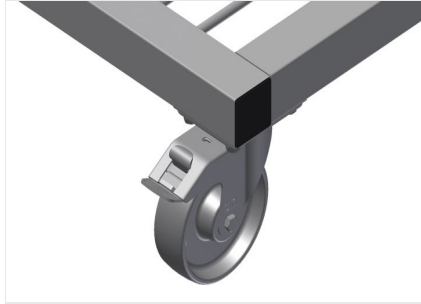
Bölme bölücü

Yükseklik ayarlı bölme bölücü, Bölme genişliği 100 mm Bölme derinliği 540 mm



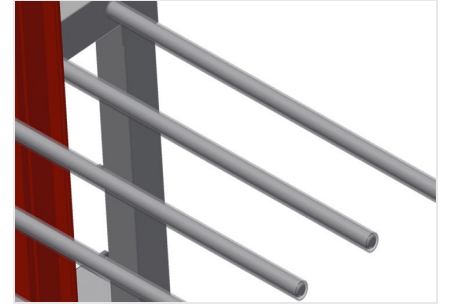
Yerleştirme Yüzeyi

Çubuk ızgara tabanlı yerleştirme yüzeyi



Tekerlekler

İkisi park frenli dört tekerlek yüksek hareketlilik ve kolay, güvenli kullanım sağlar



İçin plastik koruma

Tüm temas yüzeyleri kaymaz bir PVC kılıfa sahip olduğundan depolama sırasında yüzeyin zarar görmesi önlenmektedir





PWS 2000 / PROFİL TAŞIMA ARABASI

- Uzunluk 2.230 mm
- Genişlik 800 mm
- Yükseklik 1.360 mm
- 2 adet bölme bölücü
- 18 bölme
- Hareket makarası çapı 125 mm
- Bölme genişliği 100 mm
- Bölme derinliği 540 mm
- Dayama yüksekliği 1.150 mm
- Ağırlık 105 kg
- Taşıma kapasitesi 350 kg