



PWS1800

Profil taşıma arabası



Alüminyum profillerin dikey depolanması ve taşınması için profil arabası

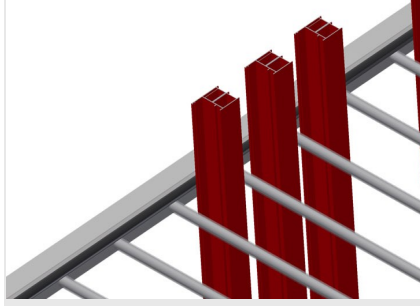
- Sağlam çelik konstrüksiyon
- Profil kesimlerinin taşınması ve yer tasarrufu sağlanarak ara depolanması için idealdir
- Dikey profil taşıma
- 12 - 60 profil çubuğu için yeterlidir
- Bölme bölücünün yüksekliği ayarlanabilir
- Kauçuk çıtalı alt destek
- Koruyucu kılıflı bölme bölücü
- Kauçuk çıtalı arka dayama
- 2'si park frenli 4 tekerlek

Opsiyonlar

- Plastik korumalı ve yüksekliği ayarlanabilir ek bölme bölücü



Profil Taşıma Arabası PWS 1800



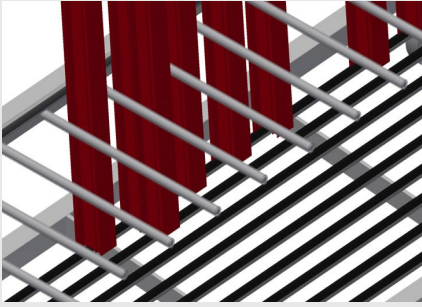
Kauçuk Çıtalı Dayama

Temas yüzeyi kauçuk çıtayla kaplıdır, profili hasara karşı korumaktadır



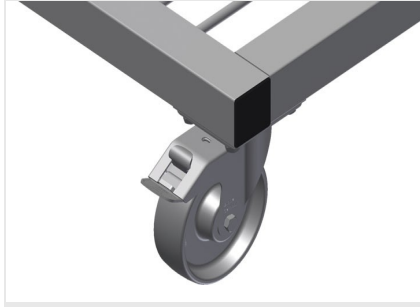
Plastik Korunmalı Bölme Bölücü

Yükseklik ayarlı bölme bölücü. Tüm temas yüzeyleri kaymaz bir PVC kılıfa sahip olduğundan depolama sırasında yüzeyin zarar görmesi önlenmektedir



Kauçuk Çıtalı Destek

Alt temas yüzeyi kauçuk çıtayla kaplıdır, profili hasara karşı korur



Tekerlekler

İkisi park frenli dört tekerlek yüksek hareketlilik ve kolay, güvenli kullanım sağlar





PWS 1800 / PROFİL TAŞIMA ARABASI

- Uzunluk 1.880 mm
- Genişlik 800 mm
- Yükseklik 1.700 mm
- 2 adet bölme bölücü
- 12 adet bölme
- Hareket makarası çapı 125 mm
- Bölme genişliği 120 mm
- Bölme derinliği 540 mm
- Dayama yüksekliği 1.500 mm
- Ağırlık 105 kg
- Taşıma kapasitesi 350 kg