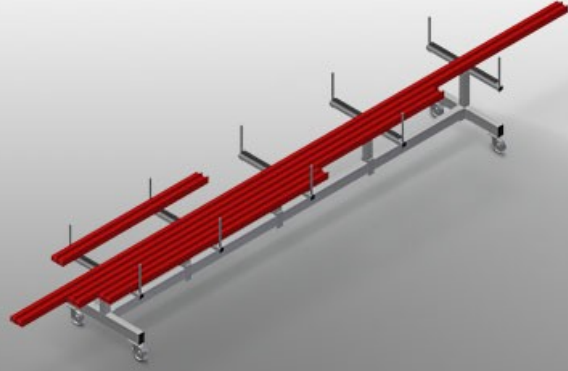


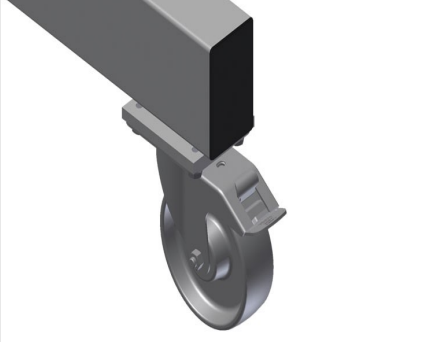


PLW

Profil taşıma arabası

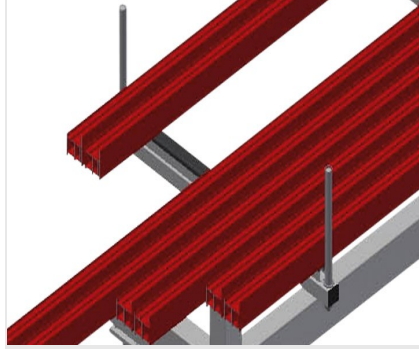


Profillerin depolanması ve taşınması için araba. Sağlam çelik konstrüksiyon. Kesme işleminden önce ve sonra profillerin taşınması ve depolanması için araba. Düzenli depolama sayesinde hızlı erişim. Perde duvar imalatı için ideal taşıma. Araba, örn. bir çift başlı testere veya işleme merkezinden önce mobil ara depo olarak da kullanılabilir. Kaydırılabilir profil destek kolları. Kauçuk kaplı profil desteği. 2'si park frenli 4 tekerlek.



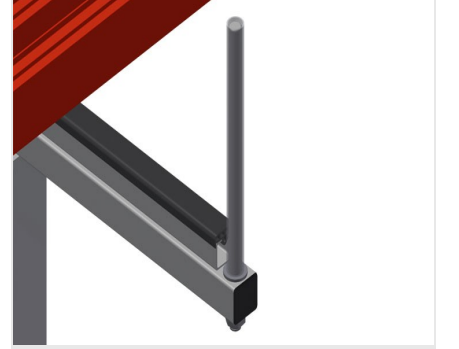
Tekerlekler

2'si park frenli 4 tekerlek yüksek hareketlilik ve kolay, güvenli kullanım sağlar



Temas Yüzeyi

Temas yüzeyi kauçuk profille kaplandığından profili hasarlara karşı korumaktadır



Plastik korumalı sınırlandırıcı

Dikey sınırlandırıcılar plastik korumayla kaplanmıştır, profili hasarlara karşı korur ve kaymayı önler



Profil Desteği

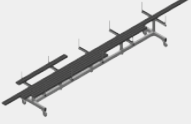
Kaydırılabilir profil desteği





MODELLER

PLW 4000



EBAT VE AĞIRLIK

Uzunluk (mm)	<input type="radio"/>
Genişlik (mm)	<input type="radio"/>
Yükseklik (mm)	<input type="radio"/>
Ağırlık (kg)	<input type="radio"/>

DEPOLAMA KAPASİTESİ

Destek kolları eni (mm)	<input type="radio"/>
Sınırlayıcıların yüksekliği (mm)	<input type="radio"/>
Yükleme kapasitesi (kg)	<input type="radio"/>

ÖZELLİKLER

Döner tekerler	<input type="radio"/>
Kilitleme durduruculu döner tekerler	<input type="radio"/>
Döner teker çapı (mm)	<input type="radio"/>

Dahil ● Mevcut ○