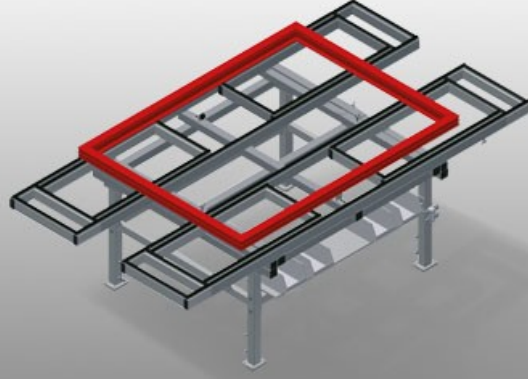


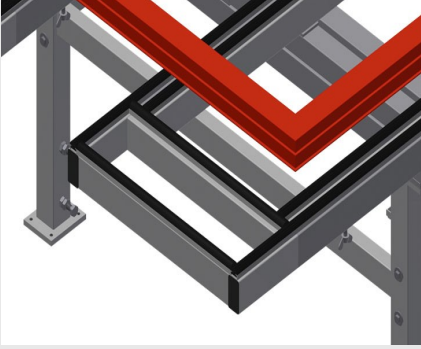


MTA

Yatay montaj tezgahları

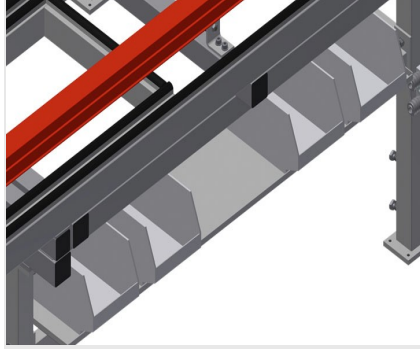


Çerçeve ve kanattaki tüm çalışmalar için dışarı çekilebilir montaj tezgahı. Sağlam çelik konstrüksiyon. Üniversal montaj tezgahı. 4 tarafa doğru dışarı çekilebilir. Büyük elemanlar için idealdir. Yüksekliği ayarlanabilir. Plastik kılavuz raylara sahip tezgah yüzeyi. Tezgah yüzeyi altında pratik bölme. Küçük aksesuar parçaları, aksesuarlar ve civatalar için PVC'den üretilmiş 4 kap. 4'lü basınçlı hava bağlantısı. Modüler sistemde kolay montaj.



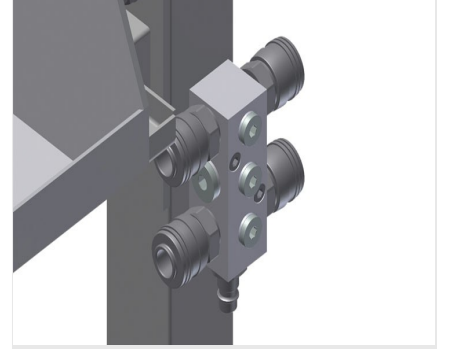
Temas yüzeyi

Plastik kılavuz raylara sahip tezgah yüzeyi



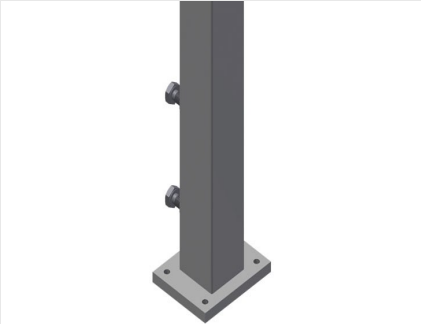
Bölmeler

Küçük aksesuar parçaları, aksesuarlar ve civatalar için tezgah yüzeyi altında pratik bölme



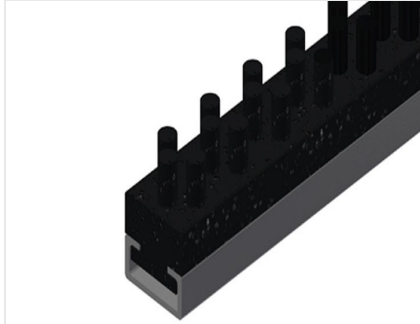
4'lü basınçlı hava bağlantısı

Basınçlı havayla çalışan aletler için 4'lü basınçlı hava bağlantısı



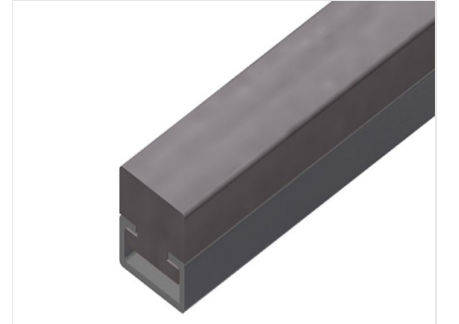
Yükseklik ayarı

Yüksekliği ayarlanabilir, çalışma yüksekliği ayarlı ayaklar sayesinde 850 - 1.000 mm arasında ayarlanabilir



Fırçalı çita

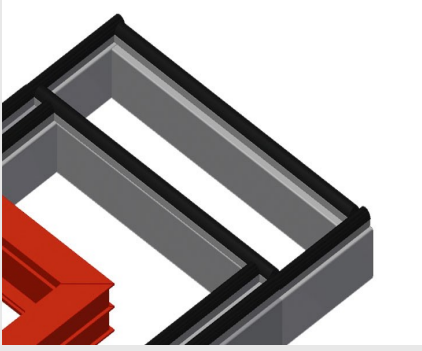
Fırçalı çitalı tezgah yüzeyi



Keçeli çita

Keçe-profil çitalı tezgah yüzeyi





Kauçuk çıtalar

Kauçuk-mantar profil tezgah yüzeyi



Tekerlekler, komple

Durdurma tertibatlı 2 hareketli tekerlek, 2 sabit tekerlek sayesinde serbestçe hareket ettirilebilmekte





MODELLER

MTA 3000



EBAT VE AĞIRLIK

Uzunluk (mm)	<input type="radio"/>
Genişlik (mm)	<input type="radio"/>
Yükseklik (mm)	<input type="radio"/>
Ağırlık (kg)	<input type="radio"/>

DESTEK YÜZEYİ

Ayarlanabilir yükseklik	<input checked="" type="radio"/>
Fırçalı şeritli destek düzlemi	<input type="radio"/>
Keçeli şeritli destek düzlemi	<input type="radio"/>
Kauçuk şeritli destek düzlemi	<input type="radio"/>

ÖZELLİKLER

Masa düzlemi altındaki raf	<input checked="" type="radio"/>
Plastik kaplar	<input type="radio"/>
Dörtlü basınçlı hava bağlantısı	<input checked="" type="radio"/>
Stand Alone yönlendirilebilir tekerler (2 yönlendirilebilir + 2 sabit)	<input type="radio"/>

Dahil ● Mevcut ○