

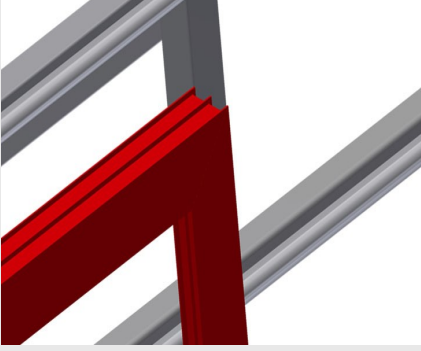


MS

Montaj standı

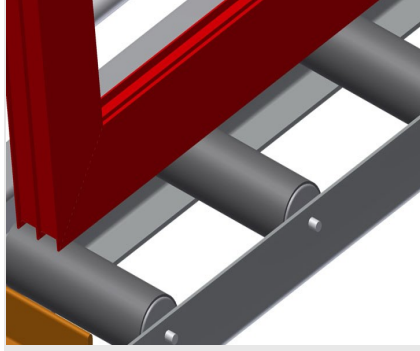


Dikey montaj için montaj tezgahı. Sağlam çelik konstrüksiyon. Dikey montaj için idealdir. Hatlar için uygundur. Ergonomik çalışma için kademesiz ara konumlar. Pnömatik silindir ile yükseklik ayarı. Çelik makaralı makara desteği. Plastik kılavuz raylara sahip tezgah yüzeyi. Yatay olarak kaydırılabilen 2 adet profil mengersi. 4'lü basınçlı hava bağlantısı.



Temas yüzeyi

Plastik kılavuz raylara sahip tezgah yüzeyi



Makara desteği

Taşıyıcı makaralı alt makaralı konveyör U = 200 mm



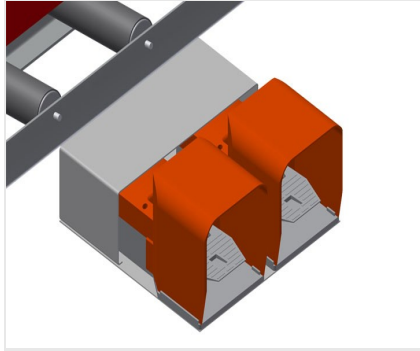
Mengene

Yandaki 2 adet malzeme mengenesi çalışma sırasında profili sabitlemekte, profillerin bağlama yüksekliği maks. 200 mm



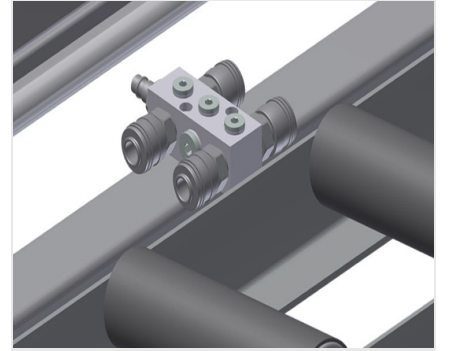
Yükseklik ayarı

Yüksekliği ayarlanabilir, çalışma yüksekliği ayarlı ayaklar sayesinde ayarlanabilir



Ayak Şalteri

Ayak valfı üzerinden kumanda. Dikey konumda 500 mm pnömatik olarak yüksekliği ayarlanabilmekte, sabitleme pnömatik



4'lü basınçlı hava bağlantısı

Basınçlı havayla çalışan aletler için 4'lü basınçlı hava bağlantısı





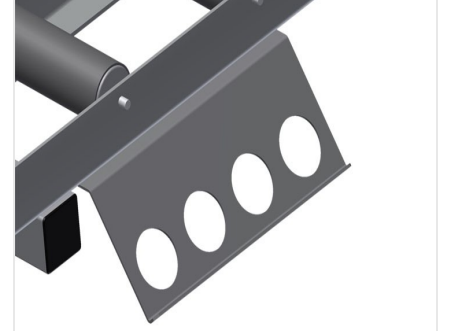
Giriş Makaraları

Makaralı konveyör başlangıcı ve sonu için koruma makaraları



Dışarı Çekilebilir Profil Desteği

MS 3000 ve MS 4000 için dışarı çekilebilir tezgah yüzeyi, yüksek çerçeveler için tezgah yüzeyi 800 mm ve 500 mm yukarı doğru dışarı çekilebilir



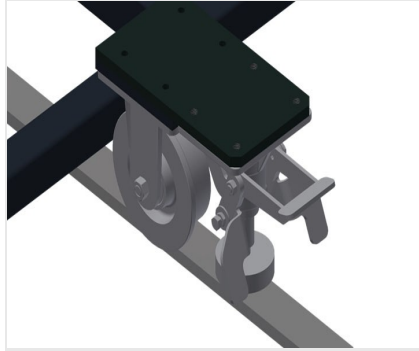
Vidalama makinesi için tutma sacı

Pnömatik takımlar için takım tutucu



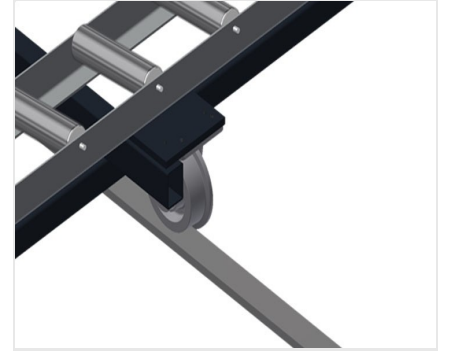
Kaydırılabilir profil mencesi

Ek mensesler çalışma sırasında güvenli tutuş sağlamakta



Sürme Ünitesi

KT/KTH/MS/VE için sürme tertibatı Köşe makaralı ve park frenli sürme ünitesi



Sürme Rayı

Solda ve sağda 2,0 m sürme rayları





MODELLER

MS 3000



MS 4000



EBAT VE AĞIRLIK

MS 3000 / MS 4000

Uzunluk (mm)	<input type="radio"/>
Genişlik (mm)	<input type="radio"/>
Dikey yükseklik (mm)	<input type="radio"/>
Konveyör genişliği (mm)	<input type="radio"/>
Ağırlık (kg)	<input type="radio"/>

DESTEK YÜZEYİ

Yüksekliğin pnömatis ayarı (mm)	<input type="radio"/>
Dikey yüksekliğin pnömatis ayarı	<input checked="" type="radio"/>
Çıkarılabilir profil desteği	<input type="radio"/>
Taşıyıcı merdaneler için profil muhafazaları	<input type="radio"/>
Yükleme kapasitesi (kg)	<input type="radio"/>



ÖZELLİKLER

Yatay yönde hareket edebilen profil kilitleri	<input type="radio"/>
Kaydırılabilir profil mingeneleri	<input type="radio"/>
Destek plakası L=290 mm	<input type="radio"/>
Durdurucu kilidi	<input type="radio"/>
Dörtlü basınçlı hava bağlantısı	<input checked="" type="radio"/>
Hareketli ünite	<input type="radio"/>
Sola ve sağa 2,0 m ray	<input type="radio"/>
Çalışma hava basıncı (bar)	<input type="radio"/>
Hava tüketimi yaklaşık (l/dak)	<input type="radio"/>

Dahil ● Mevcut ○