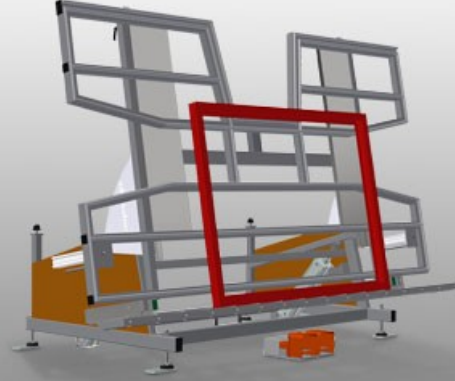




KTH4000

Yatırma tezgahları



Dikey ve yatay montaj için montaj tezgahı

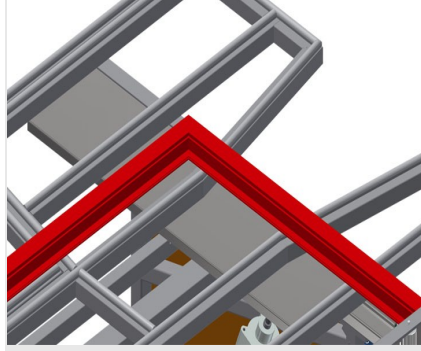
- Sağlam çelik konstrüksiyon
- Dikey taşımadan yatay taşımaya ve ters yönde geçiş sırasında önemlidir
- Dikey ve yatay montaj için idealdir
- Ergonomik çalışma için kademesiz ara konumlar
- Pnömatik olarak yatırılabilir
- Pnömatik olarak yüksekliği ayarlanabilmekte
- Plastik kılavuz raylara sahip tezgah yüzeyi
- Pnömatik olarak indirilebilen makara desteği
- 2 adet yan, pnömatik mengene (indirilebilir)
- 4'lü basınçlı hava bağlantısı

Opsiyonlar

- İstek üzerine fırçalı çıtalar ile de temin edilebilmekte
- İstek üzerine keçeli çıtalar ile de temin edilebilmekte (ahşap profiller için)
- İstek üzerine kauçuk çıtalar ile de temin edilebilmekte (alüminyum profiller için)
- KT/KTH 4000 için dışarı çekilebilen üst tezgah yüzeyi
- Taşıyıcı makaralar için profil koruyucu
- KT/KTH 4000 için ek mengene
- KT/KTH/MS/VE için sürme tertibatı
- 2,0 m sürme rayı

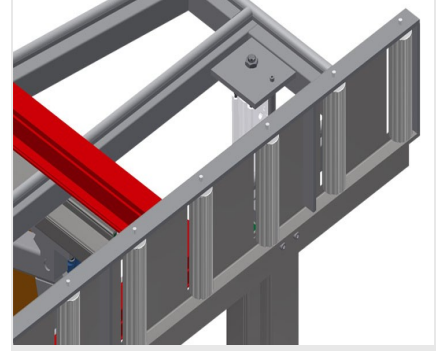


Yükseklik ayarlı yatırma tezgahı KTH 4000



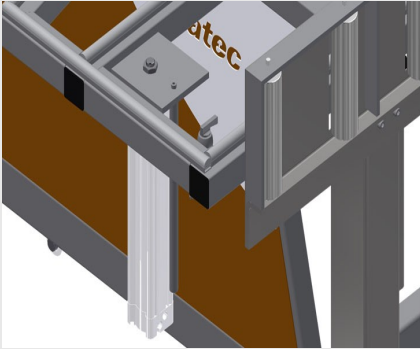
Temas yüzeyi

Plastik kılavuz raylara sahip tezgah yüzeyi



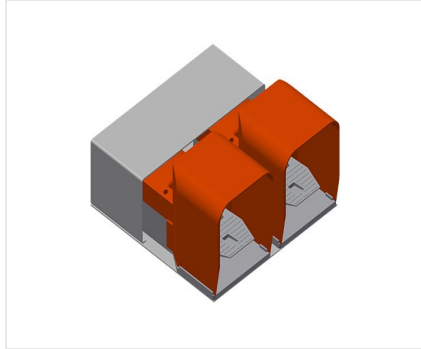
Makara desteği

Yatay konumda serbest çalışma, dikey konumda sorunsuz taşıma mümkün olacak şekilde makaralı konveyör pnömatik olarak indirilebilir



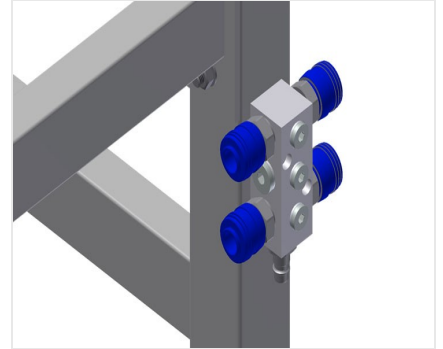
Mengene

Pencere elemanının sabitlenmesi için 2 adet yan mengene. Manuel kaldırma valfiyle yana ayarlanabilir. Profillerin bağlama yüksekliği maks. 150 mm



Ayak Şalteri

Ayak valfi üzerinden kumanda, dikey-yatay yönde pnömatik çevirme, dikey konumda 500 mm pnömatik olarak yüksekliği ayarlanabilir



4'lü basınçlı hava bağlantısı

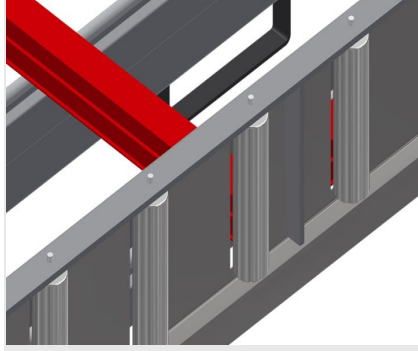
Basınçlı havayla çalışan aletler için 4'lü basınçlı hava bağlantısı





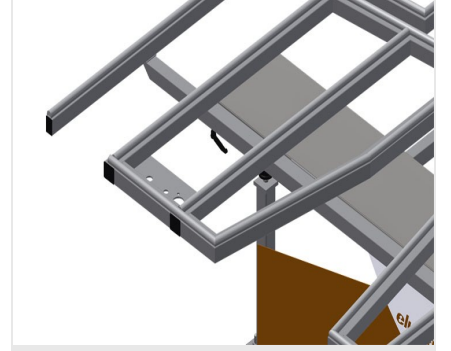
Ek Mengene

KTH 3000 ve KTH 4000 için ek mengene. Ek mingeneler çalışma sırasında güvenli tutuş sağlamakta



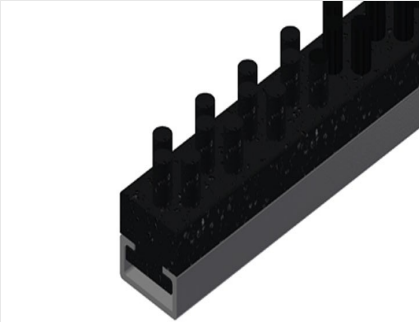
Taşıyıcı makaralar için profil koruyucu

200 mm taşıyıcı makaralar için profil koruyucu (alüminyum/16x ve alüminyum/21x) Makaralar üzerinde koruyucu hortumlu makaralı konveyör, yükleme ve boşaltma sırasında pencere elemanını korumaktadır



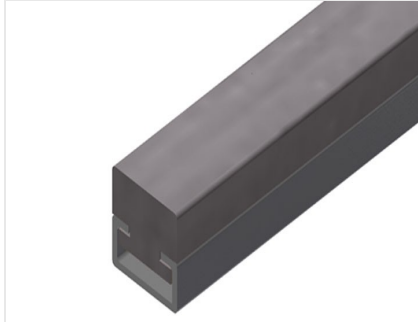
Dışarı Çekilebilir Profil Desteği

KTH 3000 ve KTH 4000 için dışarı çekilebilen üst tezgah yüzeyi. Yüksek çerçeveler için tezgah yüzeyi 500 mm yukarı doğru dışarı çekilebilmekte



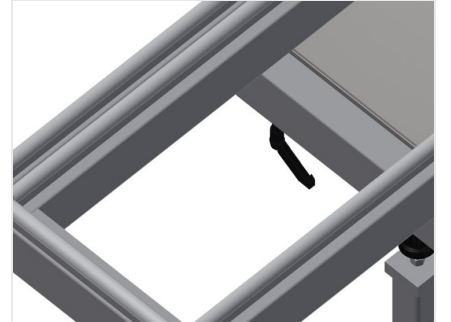
Fırçalı çıta

Fırçalı çıtalı tezgah yüzeyi



Keçeli çıta

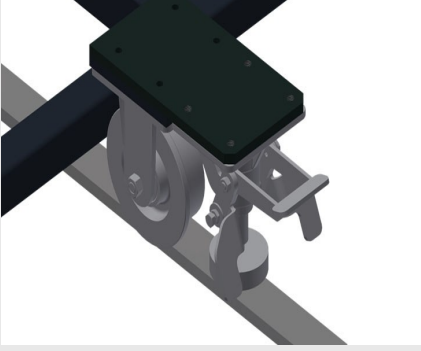
Keçe-profil çıtalı tezgah yüzeyi



Kauçuk çıtalar

Kauçuk-mantar profil tezgah yüzeyi





Sürme Ünitesi

KT/KTH/MS/VE için sürme tertibatı Köşe makaralı ve park frenli sürme ünitesi



Sürme Rayı

Solda ve sağda 2,0 m sürme rayları





KTH 4000 / YATIRMA TEZGAHLARI

- Uzunluk 4.000 mm
- Genişlik 1.820 mm
- Dikey yükseklik 1.900 mm
- Pnömatik yükseklik ayarı 500 mm
- Makaralı konveyör genişliği 200 mm
- Ağırlık 380 kg
- Taşıma kapasitesi 200 kg
- Hava basıncı : 7 bar
- Hava tüketimi yaklaşık 35 l/dak.