



HT2045 L

Yatay montaj tezgahları



Çerçeve ve kanattaki tüm çalışmalar için yatay tezgah

- Sağlam çelik konstrüksiyon
- Eğimli çalışma tezgahı, üretim hattında geçiş veya tampon bölge olarak kullanılabilmekte
- Çerçeve ve kanattaki tüm çalışmalar için montaj tezgahı
- Plastik kılavuz raylara sahip tezgah yüzeyi
- Takımların ve aksesuarların yerleştirilmesi için depolama bölmesi
- Yüksekliği ayarlanabilir
- Modüler sistemde kolay montaj

Opsiyonlar

- İstek üzerine fırçalı çıtalar ile de temin edilebilmekte
- İstek üzerine keçeli çıtalar ile de temin edilebilir (ahşap elemanlar için)
- İstek üzerine kauçuk çıtalar ile de temin edilebilir (alüminyum elemanlar için)
- Makaralı sehpa
- Takım tutucu
- 4'lü basınçlı hava bağlantısı
- 6 plastik kutulu bölme
- 90° için komple paralelkenar desteği
- Hat üstü kullanım için komple üçgen destek

YATAY TEZGAH - TEZGAH SAĞ 45° HT 2045 R

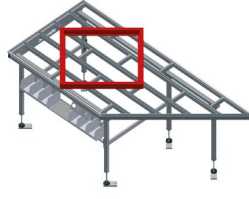
Bkz. Tezgah sol 45° HT 2045 L

Örnekler

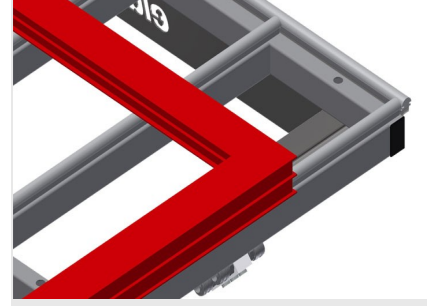




Yatay tezgah - Tezgah sağ 45° HT 2045

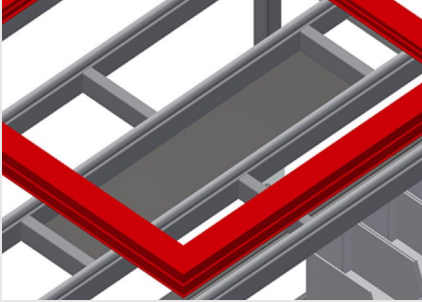


Yatay tezgah - Tezgah sol 45° HT 2045



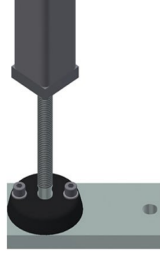
Temas yüzeyi

Plastik kılavuz raylara sahip tezgah yüzeyi



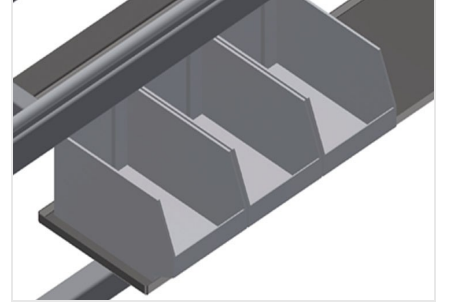
Depolama bölgesi

Takımların ve aksesuarların yerleştirilmesi için depolama bölgesi



Yükseklik ayarı

Yüksekliği ayarlanabilir. Çalışma yüksekliği ayarlı ayaklar sayesinde 850 - 1.000 mm arasında ayarlanabilmekte



Bölmeler

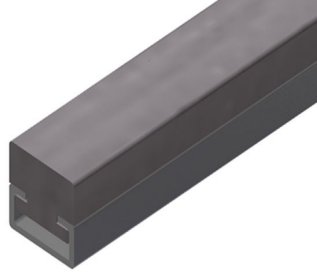
Küçük aksesuar parçaları, aksesuarlar ve civatalar için 6 plastik kutulu bölme





Fırçalı çita

Fırçalı çitalı tezgah yüzeyi



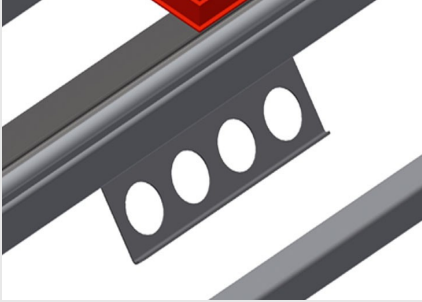
Keçeli çita

Keçe-profil çitalı tezgah yüzeyi



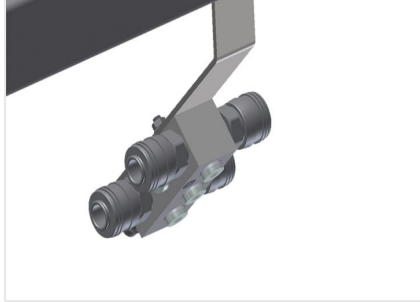
Kauçuk çitalar

Alüminyum elemanlar için kauçuk-mantar profile sahip tezgah yüzeyi



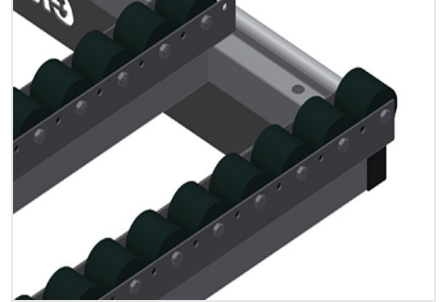
Takım tutucu

Pnömatik veya elektrikli takımlar için takım tutucu



4'lü basınçlı hava bağlantısı

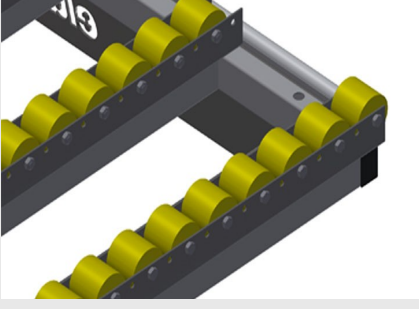
Basınçlı havayla çalışan aletler için 4'lü basınçlı hava bağlantısı



HT 2045/PVC için komple makara desteği

Poliamid kaplamalı sert plastik makaralar, kayar rulmanlı, her makaranın taşıma kapasitesi : 60 kg, PVC elemanlar için taşıması ve kullanımı kolaydır





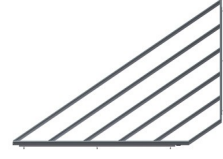
HT 2045/Alüminyum için komple makara desteği

Poliüretan kaplamalı plastik makaralar, bilyeli rulmanlı, taşıma kapasitesi : 40 kg, Alüminyum elemanlar için taşıması ve kullanımı kolaydır



90° için komple paralelkenar desteği

Fırçalı çitallı tezgah yüzeyi, Keçe-profil çitallı tezgah yüzeyi, Kauçuk-mantar profilili tezgah yüzeyi, PVC için komple makara desteği, Alüminyum için komple makara desteği



Hat üstü kullanım için komple üçgen destek

Fırçalı çitallı tezgah yüzeyi, Keçe-profil çitallı tezgah yüzeyi, Kauçuk-mantar profilili tezgah yüzeyi, PVC için komple makara desteği, Alüminyum için komple makara desteği



HT 2045 L / YATAY MONTAJ TEZGAHLARI

- Uzunluk 2.850 mm
- Yükseklik 850 - 1.000 mm
- Genişlik 1.300 mm
- Ağırlık 100 kg