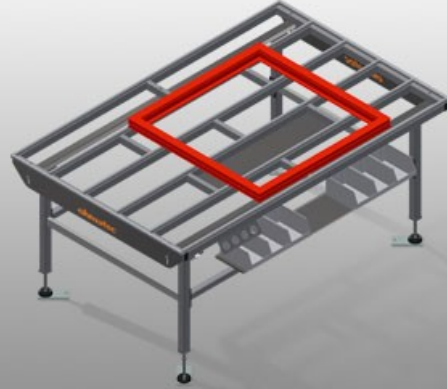




HT2000 E

Yatay montaj tezgahları



Bir üretim hattı için modüler çalışma tezgahı (ana modül)

- Sağlam çelik konstrüksiyon
- Kesintisiz üretim akışı olan hattaki çalışma tezgahları için üniversal sistem
- Modüler sistem - ana modül + ek modül
- Montaj elemanları ihtiyaca göre genişletilebilmekte
- Kolay şekilde monte edilebilen ek modüller
- Çalışma tezgahı üniversal olarak kullanılabilmekte : örneğin üretim akışında tekli tezgah, montaj çalışmaları için sıralı çalışma tezgahı, conta montajı için çalışma tezgahı, özel üretimdeki ek işlemler ve tampon bölge olarak
- Plastik kılavuz raylara sahip tezgah yüzeyi
- Yüksekliği ayarlanabilir
- Modüler sistemde kolay montaj

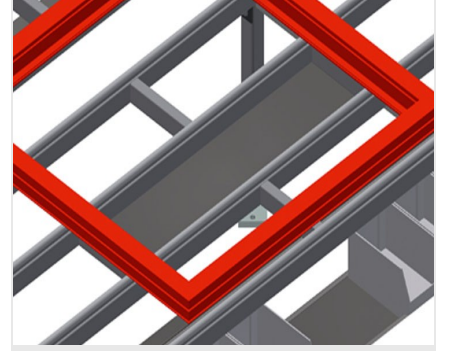


**Yatay tezgah -
Genişletme HT 2000 E**



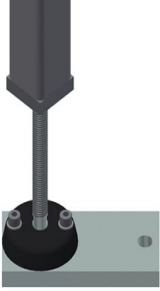
**Temas yüzeyi HT 2000 /
HT 2000 E / HT 3000 /
HT 3000 E / HT 2045 L /
HT 2045 R**

Plastik kılavuz raylara sahip tezgah yüzeyi



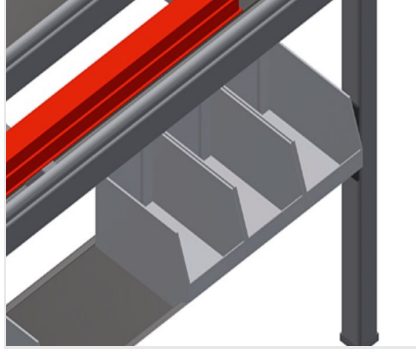
**Depolama bölmesi
HT 2000 / HT 2000 E /
HT 3000 / HT 3000 E /
HT 2045 L / HT 2045 R**

Takımların ve aksesuarların yerleştirilmesi için depolama bölmesi



Yükseklik ayarı

Yüksekliği ayarlanabilir. Çalışma yüksekliği ayarlı ayaklar sayesinde 850 - 1.000 mm arasında ayarlanabilmekte



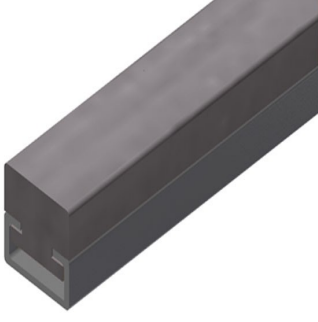
**Bölmeler HT 2000 /
HT 2000 E / HT 3000 /
HT 3000 E / HT 2045 L /
HT 2045 R**

Küçük aksesuar parçaları, aksesuarlar ve cıvatalar için 6 plastik kutulu bölme



Fırçalı çita

Fırçalı çitalı tezgah yüzeyi



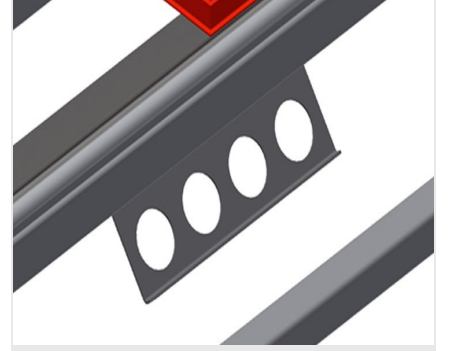
Keçeli çita

Keçe-profil çitalı tezgah yüzeyi



Kauçuk çitalar

Alüminyum elemanlar için kauçuk-mantar profile sahip tezgah yüzeyi



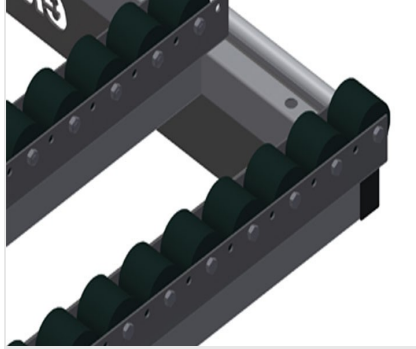
Takım tutucu

Pnömatik veya elektrikli takımlar için takım tutucu



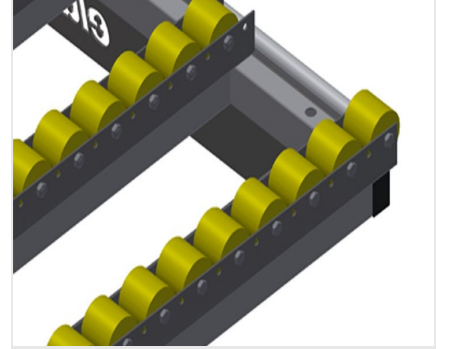
4'lü basınçlı hava bağlantısı

Basınçlı havayla çalışan aletler için 4'lü basınçlı hava bağlantısı



PVC için komple makara desteği

Poliamid kaplamalı sert plastik makaralar, kayar rulmanlı, her makaranın taşıma kapasitesi : 60 kg, PVC elemanlar için taşınması ve kullanımı kolaydır



Alüminyum için komple makara desteği

Poliüretan kaplamalı plastik makaralar, bilyeli rulmanlı, taşıma kapasitesi : 40 kg, Alüminyum elemanlar için taşınması ve kullanımı kolaydır



Bölmeler

HT 2000 için uç raf



Mantar profilli uç çitası HT 1000 E / HT 2000 E / HT 3000 E

Mantar profilli uç çitası



Geçiş kapağı HT 1000 E / HT 2000 E / HT 3000 E

Geçiş kapağı/PVC için komple makara desteği veya geçiş kapağı/alüminyum için komple kauçuk makara desteği



HT 2000 E / YATAY MONTAJ TEZGAHLARI

- Uzunluk 2.000 mm
- Yükseklik 850 - 1.000 mm
- Genişlik 1.300 mm
- Ağırlık 80 kg

Örnekler