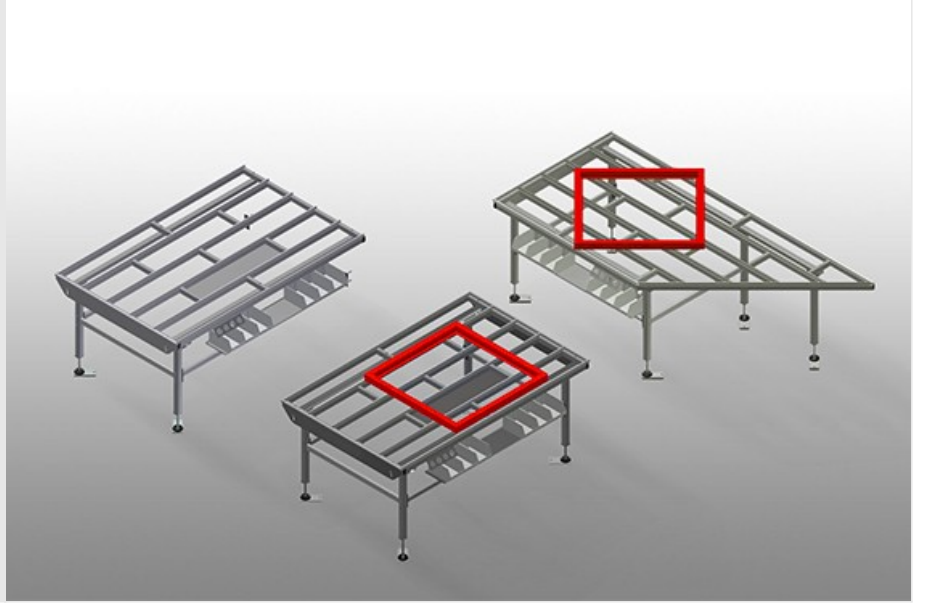




HT

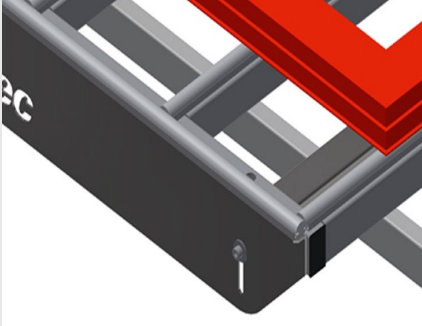
Yatay montaj tezgahları



HT 1000 / HT 2000 / HT 3000: Çerçeve ve kanattaki tüm çalışmalar için yatay tezgah. Sağlam çelik konstrüksiyon. Plastik kılavuz raylara sahip tezgah yüzeyi. Takımların ve aksesuarların yerleştirilmesi için depolama bölmesi. Yüksekliği ayarlanabilir. Modüler sistemde kolay montaj.

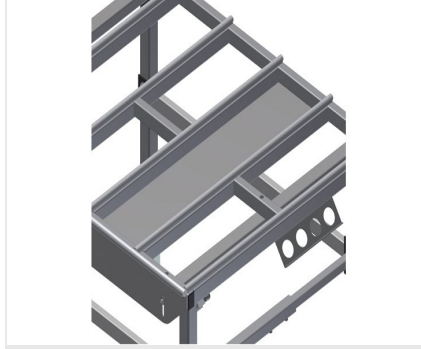
HT 1000E / HT 2000E / HT 3000E: Bir üretim hattı için modüler çalışma tezgahı (ana modül). Sağlam çelik konstrüksiyon. Kesintisiz üretim akışı olan hattaki çalışma tezgahları için üniversal sistem. Modüler sistem: ana modülü + ek modül. Montaj elemanları ihtiyaca göre genişletilebilmekte. Kolay şekilde monte edilebilen ek modüller. Çalışma tezgahı üniversal olarak kullanılabilir: örneğin üretim akışında tekli tezgah, montaj çalışmaları için sıralı çalışma tezgahı, conta montajı için çalışma tezgahı, özel üretimdeki ek işlemler ve tampon bölge olarak. Plastik kılavuz raylara sahip tezgah yüzeyi. Yüksekliği ayarlanabilir. Modüler sistemde kolay montaj.

HT 2045L / HT 2045R: Çerçeve ve kanattaki tüm çalışmalar için yatay tezgah. Sağlam çelik konstrüksiyon. Eğimli çalışma tezgahı, üretim hattında geçiş veya tampon bölge olarak kullanılabilir. Çerçeve ve kanattaki tüm çalışmalar için montaj tezgahı. Plastik kılavuz raylara sahip tezgah yüzeyi. Takımların ve aksesuarların yerleştirilmesi için depolama bölmesi. Yüksekliği ayarlanabilir. Modüler sistemde kolay montaj.



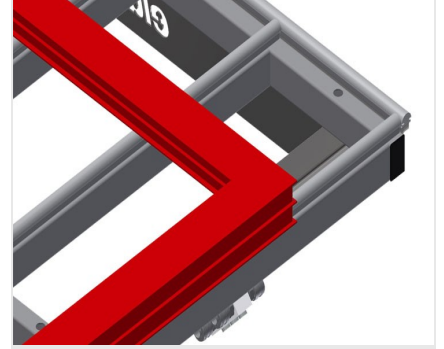
Temas yüzeyi HT 1000 / HT 1000 E

Plastik kılavuz raylara sahip tezgah yüzeyi



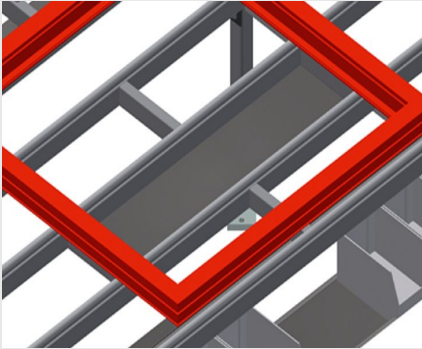
Depolama bölmesi HT 1000 / HT 1000 E

Takımların ve aksesuarların yerleştirilmesi için depolama bölmesi



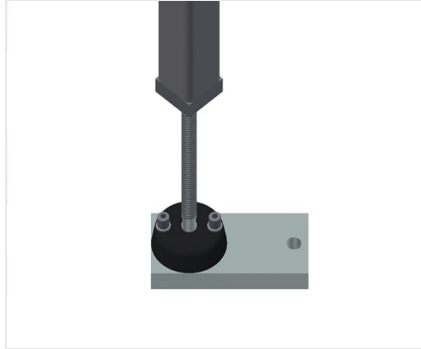
Temas yüzeyi HT 2000 / HT 2000 E / HT 3000 / HT 3000 E / HT 2045 L / HT 2045 R

Plastik kılavuz raylara sahip tezgah yüzeyi



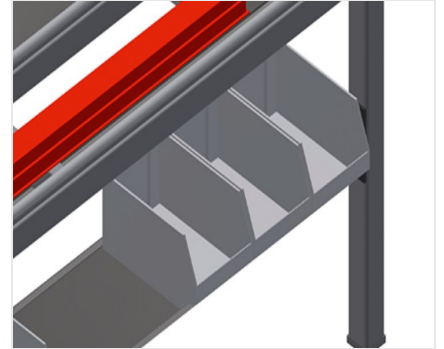
Depolama bölmesi HT 2000 / HT 2000 E / HT 3000 / HT 3000 E / HT 2045 L / HT 2045 R

Takımların ve aksesuarların yerleştirilmesi için depolama bölmesi



Yükseklik ayarı

Yüksekliği ayarlanabilir. Çalışma yüksekliği ayarlı ayaklar sayesinde 850 - 1.000 mm arasında ayarlanabilmekte



Bölmeler HT 2000 / HT 2000 E / HT 3000 / HT 3000 E / HT 2045 L / HT 2045 R

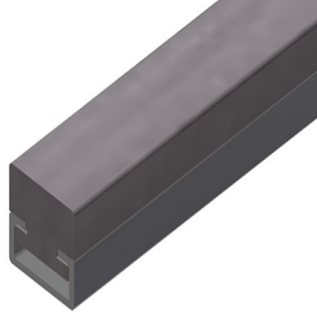
Küçük aksesuar parçaları, aksesuarlar ve civatalar için 6 plastik kutulu bölme





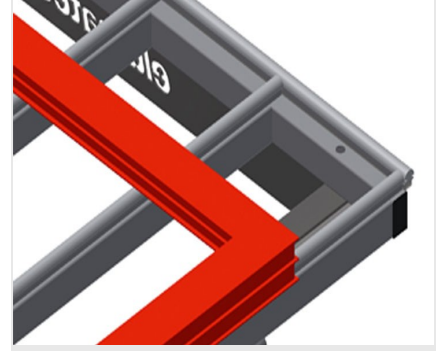
Fırçalı çita

Fırçalı çitalı tezgah yüzeyi



Keçeli çita

Keçe-profil çitalı tezgah yüzeyi



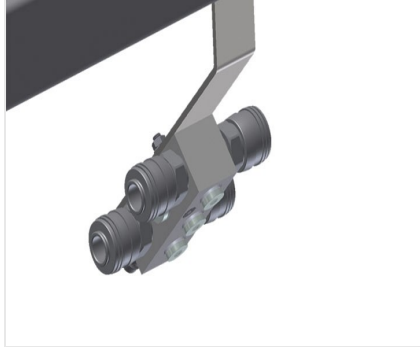
Kauçuk çitalar

Alüminyum elemanlar için kauçuk-mantar profile sahip tezgah yüzeyi



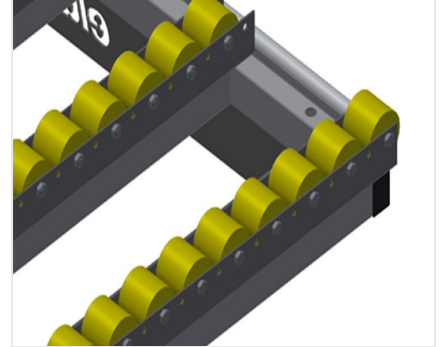
Takım tutucu

Pnömatik veya elektrikli takımlar için takım tutucu



4'lü basınçlı hava bağlantısı

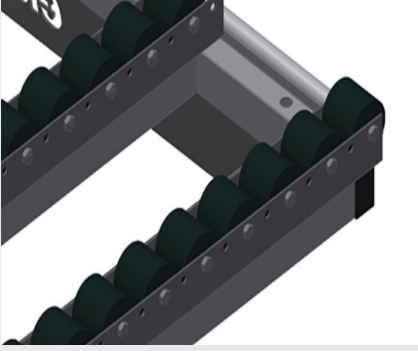
Basınçlı havayla çalışan aletler için 4'lü basınçlı hava bağlantısı



Alüminyum için komple makara desteği

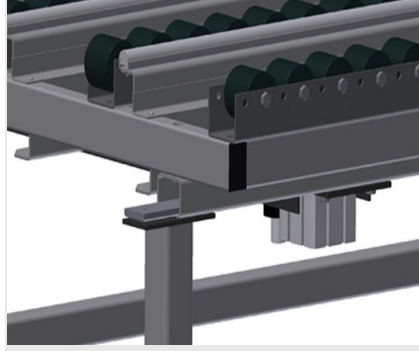
Poliüretan kaplamalı plastik makaralar, bilyeli rulmanlı, taşıma kapasitesi : 40 kg, Alüminyum elemanlar için taşınması ve kullanımı kolaydır





PVC için komple makara desteği

Poliamid kaplamalı sert plastik makaralar, kayar rulmanlı, her makaranın taşıma kapasitesi : 60 kg, PVC elemanlar için taşınması ve kullanımı kolaydır



Pnömatik kaldırma tertibatı HT 1000

Kaldırma tertibatı L = 1.000 mm



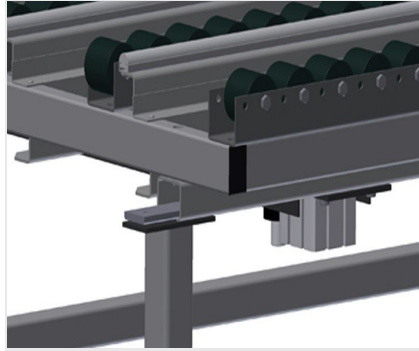
Uç raf HT 1000 E / HT 2000 E / HT 3000 E

HT için uç raf



Mantar profilli uç çitası HT 1000 E / HT 2000 E / HT 3000 E

Mantar profilli uç çitası



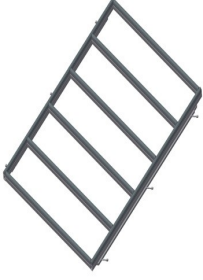
Pnömatik kaldırma tertibatı HT 2000

Kaldırma tertibatı L = 2.000 mm



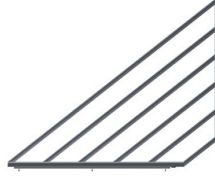
Geçiş kapağı HT 1000 E / HT 2000 E / HT 3000 E

Geçiş kapağı/PVC için komple makara desteği veya geçiş kapağı/alüminyum için komple kauçuk makara desteği



90° için komple paralelkenar desteği HT 2045 R

Fırçalı çitalı tezgah yüzeyi, Keçe-profil çitalı tezgah yüzeyi, Kauçuk-mantar profilili tezgah yüzeyi, PVC için komple makara desteği, Alüminyum için komple makara desteği



Hat üstü kullanım için komple üçgen destek HT 2045 R

Fırçalı çitalı tezgah yüzeyi, Keçe-profil çitalı tezgah yüzeyi, Kauçuk-mantar profilili tezgah yüzeyi, PVC için komple makara desteği, Alüminyum için komple makara desteği



Pnömatik kaldırma tertibatı HT 3000 E

Kaldırma tertibatı L = 3.000 mm



HT / YATAY MONTAJ TEZGAHLARI

MODELLER

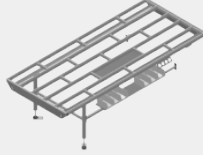
HT 1000



HT 2000



HT 3000



HT 1000 E



HT 2000 E



HT 3000 E



HT 2045 L



HT 2045 R



EBAT VE AĞIRLIK

HT 1000 / HT 2000 / HT 3000 / HT 1000 E / HT 2000 E / HT 3000 E / HT 2045 L / HT 2045 R

Uzunluk (mm)	1.000 / 2.000 / 3.000 / 1.000 / 2.000 / 3.000 / 2.850 / 2.850
Genişlik (mm)	1.300
Yükseklik (mm)	850 + 1.000
Ağırlık (kg)	70 / 90 / 120 / 60 / 80 / 100 / 100 / 100

DESTEK YÜZEYİ

HT 1000 / HT 2000 / HT 3000 / HT 1000 E / HT 2000 E / HT 3000 E / HT 2045 L / HT 2045 R

Ayarlanabilir yükseklik (mm)	<input checked="" type="radio"/>
Plastik kayar şeritli masa destek düzlemi	<input type="radio"/>
Fırçalı şeritli destek düzlemi	<input type="radio"/>
Keçeli şeritli destek düzlemi	<input type="radio"/>
Kauçuk şeritli destek düzlemi	<input type="radio"/>
Merdane desteği	<input type="radio"/>

HT 1000 / HT 2000 / HT 3000 / HT 2045 L / HT 2045 R

Takım ve aksesuar yerleştirme için destek düzlemi	<input checked="" type="radio"/>
---	----------------------------------



DESTEK YÜZEYİ

HT 1000 / HT 2000 / HT 3000 E

Kaldırma ünitesi

HT 1000 E / HT 2000 E / HT 3000 E

Alet taşıyıcı

Geçiş kesiti merdaneli desteği

Geçiş kesiti

HT 2045 R

90° için paralel kenar destek

Paralel kenar destek için fırçalı şeritli destek düzlemi

Paralel kenar destek için keçeli şeritli destek düzlemi

Paralel kenar destek için Kauçuk şeritli destek düzlemi

90° paralel kenar destek için merdaneli destek

Üçgen destek

Üçgen destek için fırçalı şeritli destek düzlemi

Üçgen destek için keçeli şeritli destek düzlemi

Üçgen destek için Kauçuk şeritli destek düzlemi

Üçgen destek için merdaneli destek

ÖZELLİKLER

HT 1000 / HT 2000 / HT 3000 / HT 20245 L / HT 2045 R

Alet taşıyıcı

HT 1000 E / HT 2000 E / HT 3000 E

Şeritli uç şerit

Sonlandırma kirişi

HT 2000 / HT 3000 / HT 2000 E / HT 3000 E / HT 20245 L / HT 2045 R

Destek düzlemi

HT 1000 / HT 2000 / HT 3000 / HT 1000 E / HT 2000 E / HT 3000 E / HT 20245 L / HT 2045 R

Dörtlü basınçlı hava bağlantısı

Dahil ● Mevcut ○