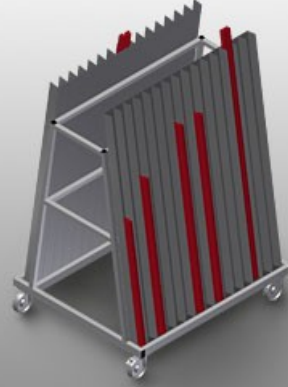




### GLW30

Cam taşıma/cam çita arabaları

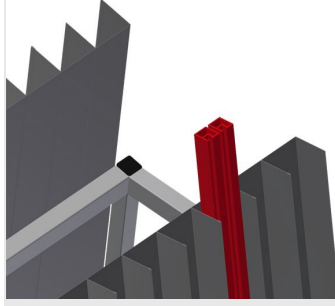


Cam çitaların taşınması ve sınıflandırılması için cam çita arabası

- Sağlam çelik konstrüksiyon
- Cam çitaların dikey olarak taşınması ve sınıflandırılması için idealdir
- 30 adet bölme bulunan cam çita arabası
- Her tarafta 15 bölme
- Alt destek kauçuk kaplıdır
- 2'si park frenli 4 tekerlek

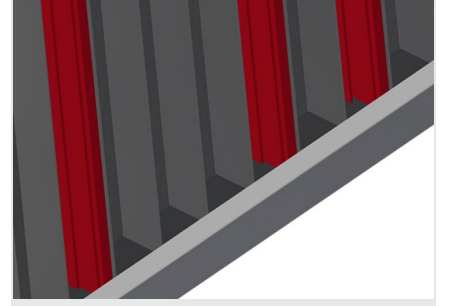


### Cam Çıta Arabası GLW 30



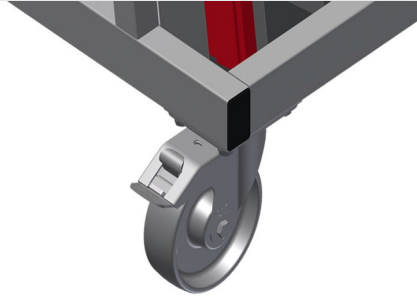
### Bölmeler

Her tarafta 15 bölme, toplamda 30 bölme. Bölge genişliği 75 mm, bölme derinliği 65 mm, dayama bölümünün yüksekliği 1.500 mm, dayama eğimi 8°



### Alt Destek

Alt destek kauçuk kaplıdır



### Tekerlekler

2'si park frenli 4 tekerlek yüksek hareketlilik ve kolay, güvenli kullanım sağlar



### GLW 30 / CAM TAŞIMA/CAM ÇITA ARABALARI

- Uzunluk 1.185 mm
- Genişlik 1.000 mm
- Yükseklik 1.660 mm
- 30 adet bölme
- Bölme genişliği 75 mm
- Bölme derinliği 65 mm
- Ağırlık 80 kg
- Taşıma kapasitesi 350 kg
- Hareket makarası çapı 125 mm