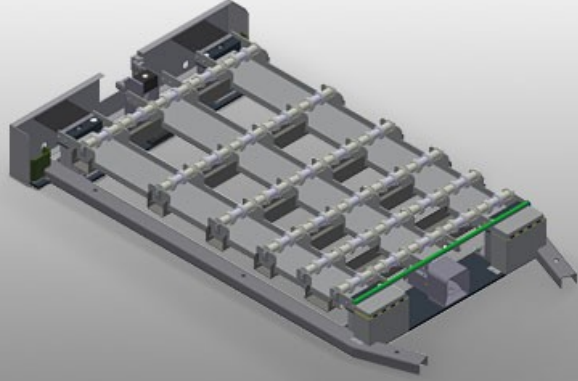


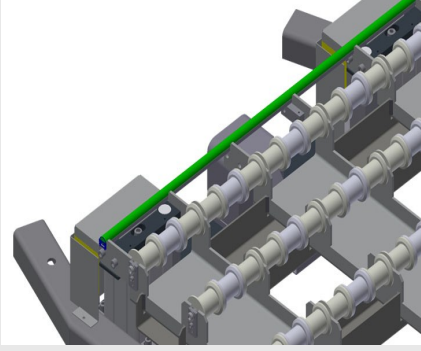


GHS15

Cam taşıma/cam çıta arabaları

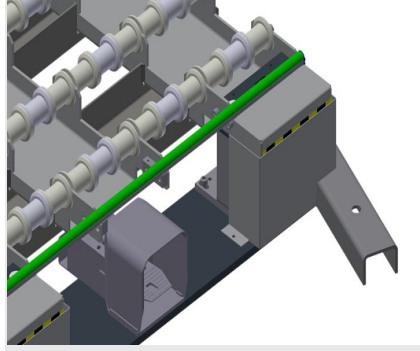


GFW 15 cam taşıma arabası ile birlikte cam levhalar kolayca taşınır. Pnömatik kaldırma tertibatlı, ayak valfı ile kumanda edilebilir, maks. strok = 50 mm. Alt tekerlek grupları toplam 15 x 4 PVC tekerlekle donatılmıştır. GFW 15 cam taşıma arabası için içeri sokma yardımıyla birlikte komple. Ana ölçüler: 2.100 x 1.250 mm.



Destek

Kolay yükleme ve indirme için kaldırma makaralı alt temas yüzeyi



Kaldırma tertibatı

Cam levhaların GFW 15 cam taşıma arabasına aktarılması için kaldırma tertibatı, ayak valfı ile kumanda edilebilir, maks. strok = 50 mm



GHS 15 / CAM TAŞIMA/CAM ÇITA ARABALARI

ÖZELLİKLER

Uzunluk (mm)	<input type="radio"/>
Genişlik (mm)	<input type="radio"/>
Yükseklik (mm)	<input type="radio"/>
Azami deplasman (mm)	<input type="radio"/>
Ağırlık (kg)	<input type="radio"/>

Dahil ● Mevcut ○