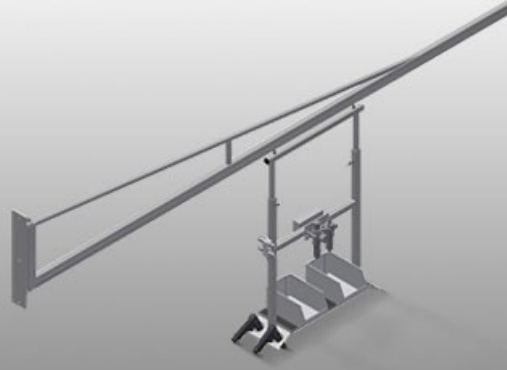




### G

#### Cihaz tutucusu

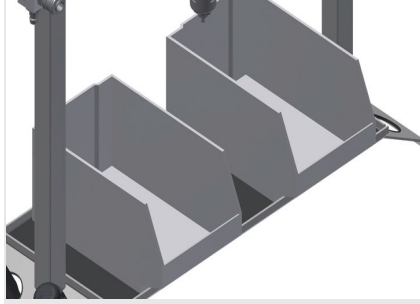


Basınçlı havayla çalışan ve elektrikli cihazlar için cihaz tutucusu. Duvara veya çelik direğe sabitleme. Aletler ve basınçlı havayla çalışan cihazlar için hareketli yerleştirme tertibatı, bu sayede daha iyi çalışma koşulları elde edilmektedir. Zeminde hava hortumları bulunmaz. Yükseklik ayarlı takım tutucusu. Standart olarak iki spiral hortumla gelir (takımsız). Bakım ünitesi ve hava bağlantı hortumuyla birlikte. İki Schuko prizler. 4'lü basınçlı hava bağlantısı.



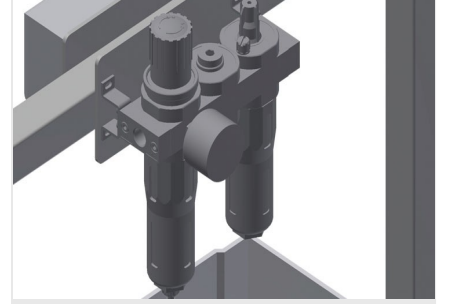
### Takım tutucu

Pnömatik veya elektrikli takımlar için takım tutucu



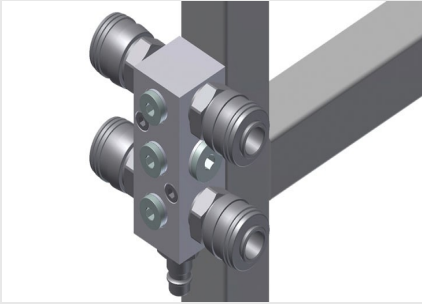
### Bölmeler

Küçük aksesuar parçaları, aksesuarlar ve cıvatalar için 2 adet plastik kutulu pratik bölme



### Bakım ünitesi

Basıncı havayla çalışan aletler için bakım ünitesi



### Basıncı hava bağlantısı

Basıncı havayla çalışan aletler için 4'lü basıncı hava bağlantısı



### İkili Schuko Prizler





### MODELLER

G 3000



G 4000



### ÖZELLİKLER

Dahil ● Mevcut ○