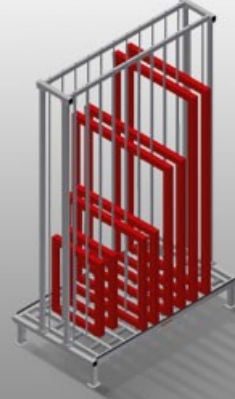




*FFR*

Raf sistemleri

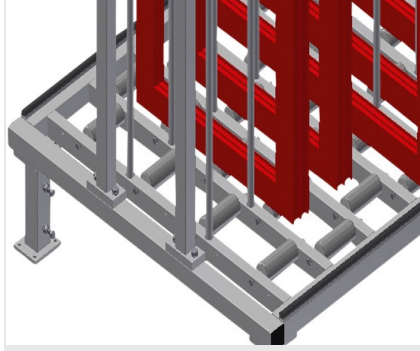


Pencere elemanlarının depolanması için raf. Sağlam çelik konstrüksiyon. Pencere kanatlarının depolanması için raf. Elemanlar tek tek doğrudan kullanıma sunulmaktadır. Montaj hatlarına entegrasyon için özel olarak geliştirilmiştir. Her iki taraftan da erişim mümkündür. Daha da kolay yükleme/boşaltma için taşıyıcı makaralı temas yüzeyi. Bölme ayırma çubukları koruyucu kılıfla kaplanmıştır.



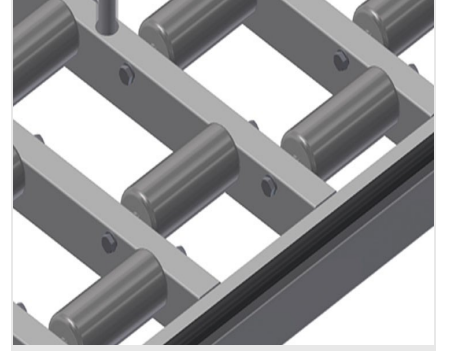
### Bölmeler

Tüm temas yüzeyleri kaymaz bir PVC kılıfa sahip olduğundan depolama sırasında yüzeyin zarar görmesi önlenmektedir



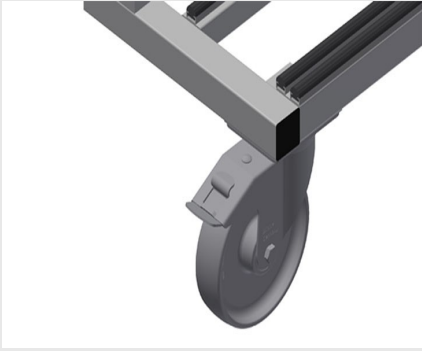
### Destek

Kolay yükleme/boşaltma için taşıyıcı makaralı alt temas yüzeyi



### Profil Koruyucu

3 x 120 mm (alüminyum/48x) taşıyıcı makaralar için profil koruyucu, taşıyıcı makaralar koruyucu kılıfla kaplıdır



### Tekerlek, komple

Durdurma tertibatlı 2 hareketli tekerlek, 2 sabit tekerlek sayesinde serbestçe hareket ettirilebilmekte, tekerlek çapı 125 mm





### MODELLER

FFR 10



### EBAT VE AĞIRLIK

Uzunluk (mm)	<input type="radio"/>
Genişlik (mm)	<input type="radio"/>
Yükseklik (mm)	<input type="radio"/>
Ağırlık (kg)	<input type="radio"/>

### DEPOLAMA KAPASİTESİ

Bölmeler	<input type="radio"/>
Bölme genişliği (mm)	<input type="radio"/>
Bölme yüksekliği (mm)	<input type="radio"/>
Yükleme kapasitesi (kg)	<input type="radio"/>

### ÖZELLİKLER

Şeritli zemin desteği	<input checked="" type="radio"/>
Koruma borulu bölme ayırıcısı	<input checked="" type="radio"/>
Merdaneli destek düzlemi	<input checked="" type="radio"/>
Merdaneler ve kol	<input type="radio"/>

Dahil ● Mevcut ○