



## DG104

### Çift başlı testereler



- Seri üretim ve özel imalatlar için optimum çift başlı testere
- Testere ünitelerinin çok amaçlı olarak döndürülmesi ve eğimli hale getirilmesi, yüksek ve geniş profillerin kesilmesine olanak sağlamakta. Bu sayede, herhangi ek bir parça olmadan, çok sayıda profil kesilebilmekte.
- Tüm kesimlerde, dış ölçü baz alınarak kesim yapılmakta. Bu sayede karmaşık boy hesaplamalarına gerek kalmamakta ve özel açılarda büyük avantaj sağlanmakta.
- Dijital açı göstergeli döndürme aralıkları
- Emniyet kapakları
- Standart olarak testere bıçaklarıyla birlikte
- E390 veya E590 kumandalı modeller
- Dozajlı püskürtme tertibatı

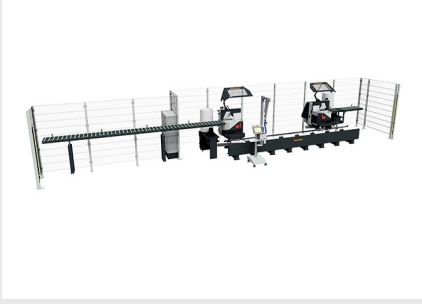
### Opsiyonlar

- DG 104 M makine yatağı çelik sac (4.500, 6.000 mm kesim uzunluğu)
- Profil kaldırma ünitesi
- E 590 için "off-cut-mızrak kesimi" ve makine tablasından uzun profillerin kesimi için yazılım modülü
- Hareketli profil destekleri
- Malzeme sıkıştırma üniteleri
- Lento stoperi ve kesme stoperi
- E 390 ve E 590 modelinde etiket yazıcısı
- Talaş emiş sistemi, emme bağlantısı
- Otomatik kesim modu
- Makaralı konveyörler
- Testere bıçakları
- Yüksek performanslı kesim sıvısı

### Kontrol Sistemi Modelleri

- Pozisyon Kontrol Sistemi E 390
- PC Kontrol Sistemi E 590



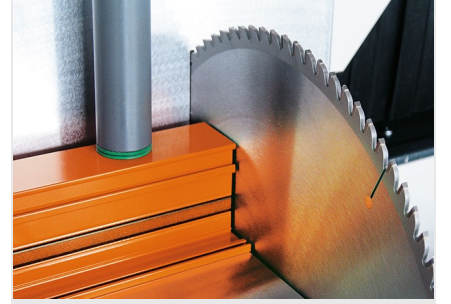


### Çift Başlı Testere DG 104

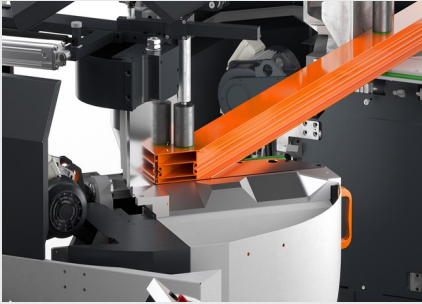
DG 104 + Özel aksesuarlar



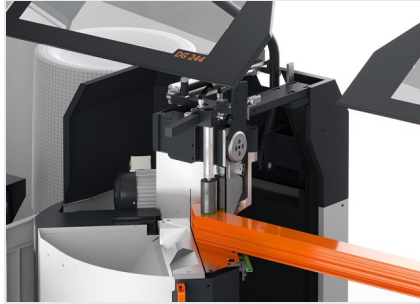
### Çift Başlı Testere DG 104 + E590



### Çift Başlı Testere DG 104

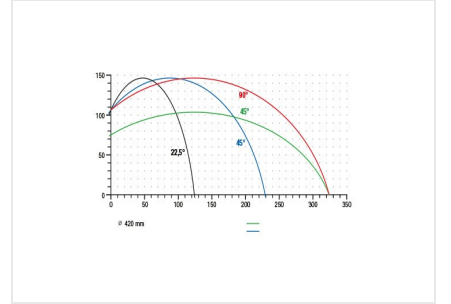


### Çift Başlı Testere DG 104



### Çift Başlı Testere DG 104

Kısa ölçü stoperi



### Çift Başlı Testere DG 104

Kesme Diyagramı DG 104



**Yazıcı**





### DG 104 / ÇİFT BAŞLI TESTERLER

- 90°'de en küçük kesim uzunluğu : 350 mm
- 45°'lik eğimde en küçük kesim uzunluğu : 350 mm
- İçeri doğru 90° - 45° arasında pnömatik döndürme aralığı (22,5°'ye kadar dijital göstergeyle manuel olarak ayarlanmakta)
- İçeri doğru 90° - 45°'lik pnömatik eğim aralığı
- Kesim aralıkları için kesim tablosuna bakınız
- Testere bıçağı çapı : 420 mm
- Testere bıçağı devri : 2.800 dev./dak.
- Elektrik : 230/400 V, 3~, 50 Hz
- Her bir motor gücü : 4 kW
- Hava basıncı : 7 bar
- İşlem başına püskürtmesiz hava tüketimi 40 litre, püskürtmeli 64 litre

### Kesim Uzunluğu Seçenekleri

- 3.000 mm
- 4.500 mm
- 6.000 mm