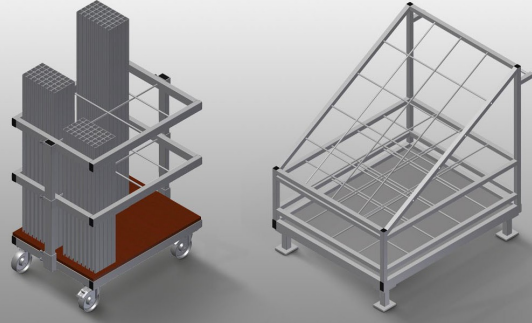




**AW**

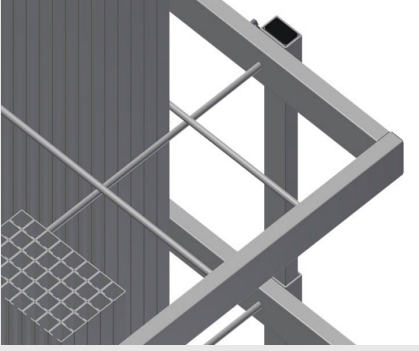
**Takviye profili arabası**



Kesilecek takviye profillerinin taşınması ve sınıflandırılmış şekilde hazırlanması için araba. Sağlam çelik konstrüksiyon. Çelik profillerin dikey depolanması ve taşınması. Düşük dış boyutlar. Sabit uzunluklar için açık profil yerleşimi.

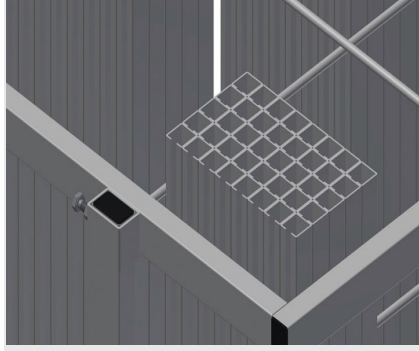
AW 800: 2'si park frenli 4 tekerlek.

AW 1100: Forkliftle taşınabilir.



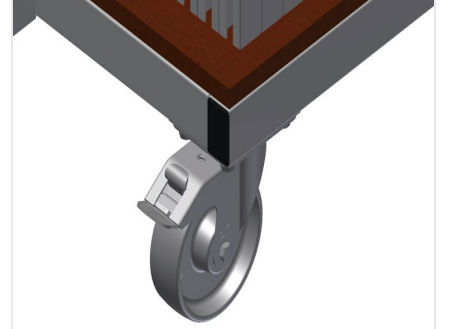
### Bölmeler AW 800

6 adet bölme, bölme ebadı 190 x 265 mm



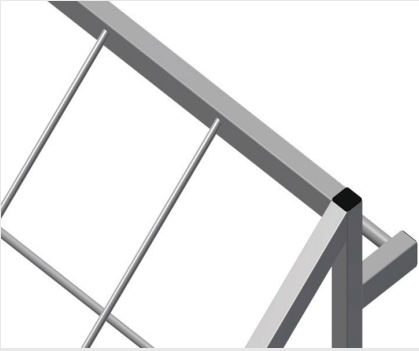
### Izgara Çerçevesi AW 800

2 adet yükseklik ayarlı ızgara çerçevesi



### Tekerlekler AW 800

2'si park frenli 4 tekerlek yüksek hareketlilik ve kolay, güvenli kullanım sağlar



### Bölmeler AW 1100

20 adet bölme, bölme ebadı 200 x 200 mm



### Tekerlekler, komple AW 1100

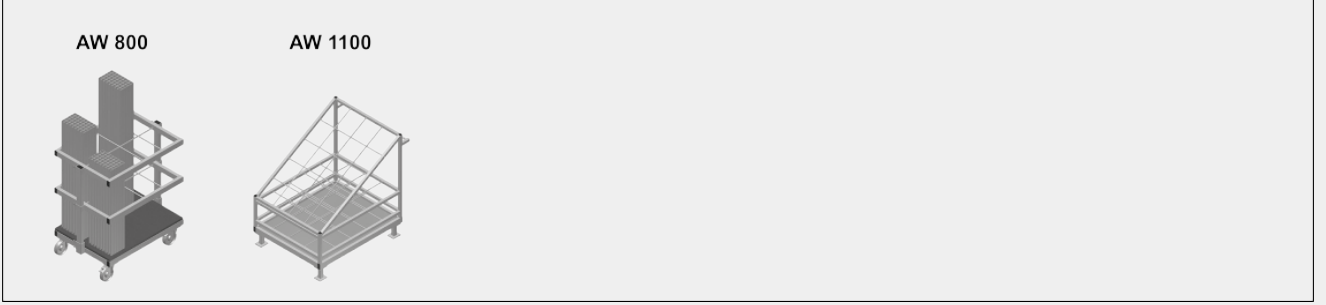
Durdurma tertibatlı 2 hareketli tekerlek, 2 sabit tekerlek sayesinde serbestçe hareket ettirilebilmekte, tekerlek çapı 125 mm





### AW / TAKVIYE PROFİLİ ARABASI

#### MODELLER



#### EBAT VE AĞIRLIK

##### AW 800 / AW 1100

Uzunluk (mm)	<input type="radio"/>
Genişlik (mm)	<input type="radio"/>
Yükseklik (mm)	<input type="radio"/>
Ağırlık (kg)	<input type="radio"/>

#### DEPOLAMA KAPASİTESİ

##### AW 800 / AW 1100

Bölmeler	<input type="radio"/>
Yükleme kapasitesi (kg)	<input type="radio"/>

#### ÖZELLİKLER

##### AW 800

Döner tekerler	<input type="radio"/>
Kilitleme durduruculu döner tekerler	<input type="radio"/>
Döner teker çapı (mm)	<input type="radio"/>

##### AW 1100

Kayar eleman üzerinde (iki kilitleme durduruculu döner teker ve iki sabit teker - Döner teker çapı 125 mm)	<input type="radio"/>
--	-----------------------

Dahil ● Mevcut ○