



VR2003

Вертикальные рольганги



Вертикальный рольганг для транспортировки и хранения оконных элементов

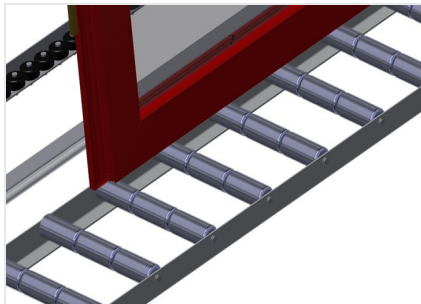
- Прочная стальная конструкция
- Расширение в рамках модульной системы
- Вертикальный рольганг для поточной транспортировки и хранения оконных элементов
- Простота выполнения манипуляций с оконными элементами
- Каждый модуль рольганга имеет длину 2000 мм
- Рольганг разделен на 3 секции
- Пластмассовые направляющие вверху и внизу
- Три роликовых полотна с резиновыми роликами, диаметр 50 мм
- Базовый модуль без концевых стоек

Опции

- Концевая стойка для VR 2003/3003/4003
- Концевой стопор для VR
- Подающий ролик для VR
- Защита на опорные ролики для предохранения профиля от повреждений (алюминий)

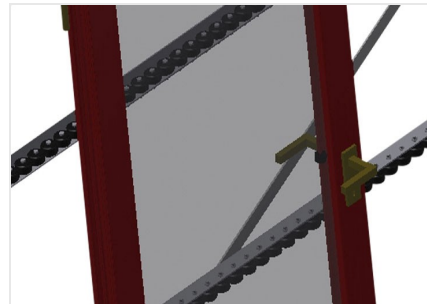


Вертикальный рольганг VR 2003



Опорные ролики

Ходовые ролики проходного типа, опорные ролики разделены на 3 секции 3 x 120 мм, модуль рольганга длиной 2000 мм, 3000 мм и 4000 мм



Роликовое полотно

Три роликовых полотна с резиновыми роликами, диаметр 50 мм



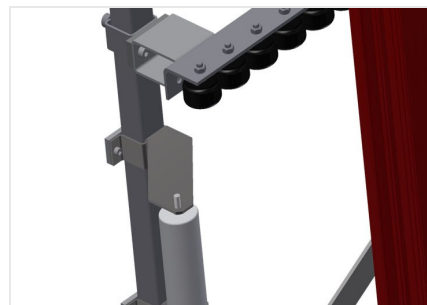
Опора по высоте

Задняя опора с пластмассовыми направляющими вверх и вниз



Регулировка высоты рольганга

Нижняя высота рольганга изменяется при помощи ножек



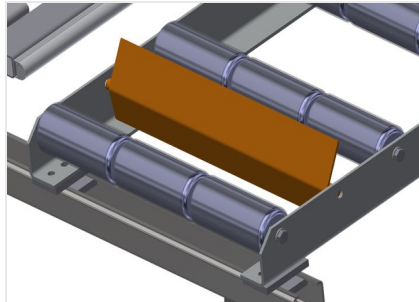
Регулировка высоты роликового полотна

Возможность регулировки роликового полотна по высоте



Концевые стойки

Концевые стойки для VR 2003/3003/4003 обязательно требуются в конце линии



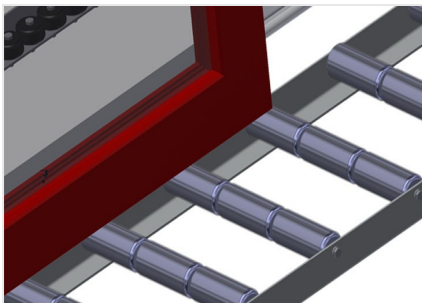
Концевой стопор

Концевой стопор Rb = 3 x 120 мм



Подающий ролик

Защитные ролики для начала или конца рольганга L = 500 мм (пара) L = 250 мм (пара)



Защита для предохранения профиля от повреждений

Защита на опорные ролики 3 x 120 мм для предохранения профиля от повреждений (алюм./33 x и алюм./48 x). Опорные ролики помещены в защитную оболочку



Дополнительные роликовые полотна

Дополнительные роликовые полотна с резиновыми роликами вверху/внизу





VR 2003 / ВЕРТИКАЛЬНЫЕ РОЛЬГАНГИ

- Длина 2000 мм
- Ширина 900 мм
- Высота 2400 мм
- Опорные ролики разделены на 3 секции 3 x 120 мм
- Высота опоры 2100 мм
- Допустимая нагрузка 200 кг
- Масса 100 кг