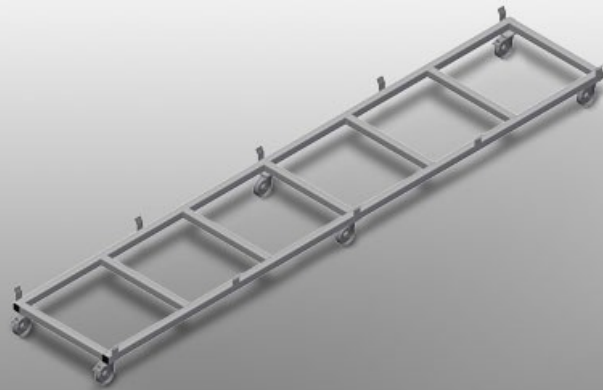




ТРК4000

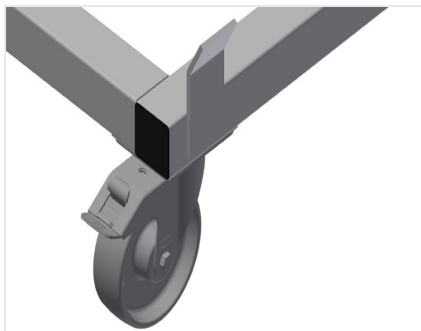
Транспортная тележка
для профилей



- Прочная стальная конструкция
- Транспортная тележка для перемещения кассет с профилями
- Идеальное решение для транспортировки кассет с профилями со склада к пильному станку или на обрабатывающий центр
- Для поддонов с профилями шириной до 760 мм
- Стопорные планки для фиксации поддона
- Шесть роликов, четыре направляющих ролика со стояночным тормозом и два опорных ролика

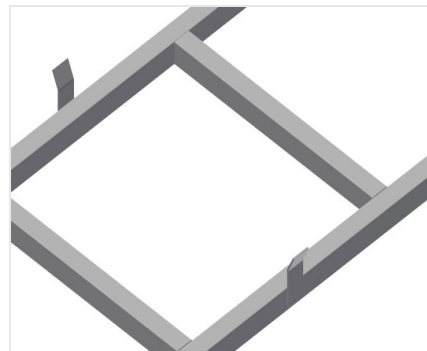


Транспортная тележка для кассет с профилями TRK 4000



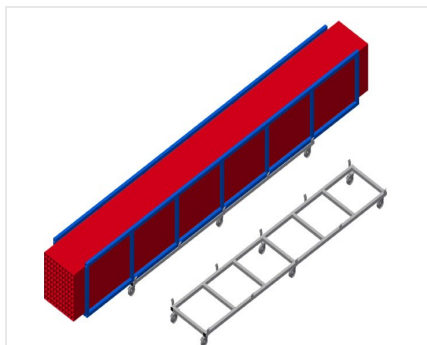
Направляющие ролики

Шесть роликов, из них четыре со стояночным тормозом и два опорных ролика обеспечивают высокую маневренность и простое, безопасное использование



Стопорные планки

Стопорные планки для фиксации поддона



Транспортная тележка для кассет с профилями TRK 4000

Транспортная тележка с поддоном для длинномерных грузов



ТРК 4000 / ТРАНСПОРТНАЯ ТЕЛЕЖКА ДЛЯ ПРОФИЛЕЙ

- Длина 4000 мм
- Ширина 820 мм
- Высота 285 мм
- Ширина груза 770 мм
- Масса 65 кг
- Допустимая нагрузка 1200 кг
- Диаметр ходового ролика 125 мм