



SBZ151

Обрабатывающие центры



- 5-осевой обрабатывающий центр
- Разработан для гибкой и эффективной обработки алюминиевых и тонкостенных стальных профилей
- Все рабочие операции, такие как фрезерование, сверление, нарезание резьбы, фрезерование резьбы, клиновые вырезы и распил выполняются на неподвижной профильной заготовке для предотвращения повреждения поверхности профиля
- Быстрое позиционирование обрабатывающего агрегата со скоростью до 66 м/мин. с помощью высокодинамичных сервоприводов
- 6-сторонняя обработка. Снизу с угловой головкой (опция)
- Подвижные магазины для инструментов обеспечивают короткое время смены инструментов, за счет чего достигаются оптимальные циклы обработки
- Магазин может комплектоваться 13 стандартными и семью специальными инструментами (угловая фрезерная головка и специальная фреза). Дополнительный магазин для пильного диска диаметром 400 мм или 500 мм.
- Автономное позиционирование прижимов с абсолютной системой измерения
- Две отдельные зоны обработки позволяют осуществлять обработку в маятниковом режиме Система ограничения доступа с защитными ограждениями и световыми барьерами.
- 5-осевая система управления с автономным ЧПУ (CNC) для трехмерных обработок, клиновых вырезов и распилов
- Не требуется перемещение осей в исходную точку благодаря использованию абсолютного энкодера
- Сетевой порт и USB-интерфейс
- Терминал управления с операционной системой Windows и плоским экраном 15"
- Удаленное обслуживание через Интернет
- eluCloud-ready

Длина обработки

SBZ 151 Edition 90 - 6,0 м

- Макс. длина обработки с торцевой обработкой 5680 мм
- Макс. длина обработки без торцевой обработки 6000 мм

SBZ 151 Edition 90 - 7,3 м

- Макс. длина обработки с торцевой обработкой 6980 мм
- Макс. длина обработки без торцевой обработки 7300 мм

SBZ 151 Edition 90 - 9,0 м

- Макс. длина обработки с торцевой обработкой 8680 мм
- Макс. длина обработки без торцевой обработки 9000 мм



SBZ 151 Edition 90 - 10,3 м

- Макс. длина обработки с торцевой обработкой 9980 мм
- Макс. длина обработки без торцевой обработки 10300 мм

SBZ 151 Edition 90 - 12,0 м

- Макс. длина обработки с торцевой обработкой 11680 мм
- Макс. длина обработки без торцевой обработки 12000 мм

SBZ 151 Edition 90 - 13,3 м

- Макс. длина обработки с торцевой обработкой 12980 мм
- Макс. длина обработки без торцевой обработки 13300 мм

SBZ 151 Edition 90 - 15,0 м

- Макс. длина обработки с торцевой обработкой 14680 мм
- Макс. длина обработки без торцевой обработки 15000 мм

SBZ 151 Edition 90 - 16,3 м

- Макс. длина обработки с торцевой обработкой 15980 мм
- Макс. длина обработки без торцевой обработки 16300 мм

Варианты увеличенной длины возможны под заказ

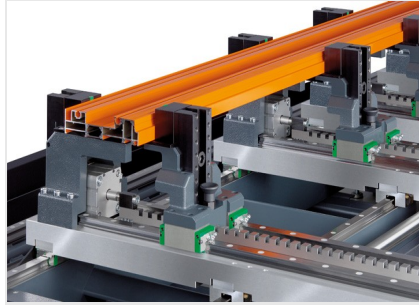
Опции

- Автоматическое измерение длины с обеих сторон
- Автоматическое измерение длины с обеих сторон с ходом по оси Z
- Измерение длины инструмента и контроль поломки
- Нарезание резьбы без компенсирующего патрона
- Устройство тактовой подачи
- Трехмерный радиощуп
- Инструменты
- Патроны для инструментов
- Патрон для зажимных цанг
- Зажимные цанги
- Угловые фрезерные головки для обработки снизу
- Пильные диски
- Транспортёр стружки
- Вытяжное устройство
- Принтер этикеток
- Сканер штрих-кода



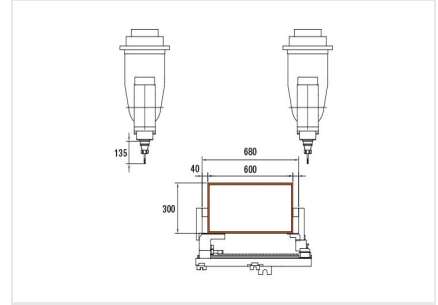
Обработка центр SBZ 151 Edition 90

Пятиосевая обработка с увеличенным диапазоном поворота от -110° до +110°

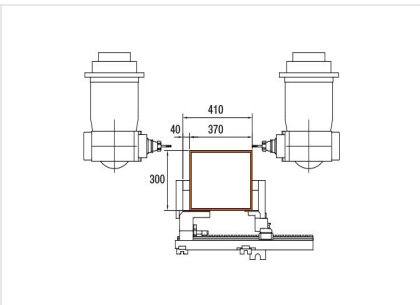


Обработка центр SBZ 151 Edition 90

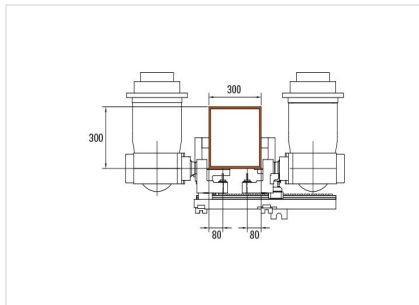
Новая концепция прижимов



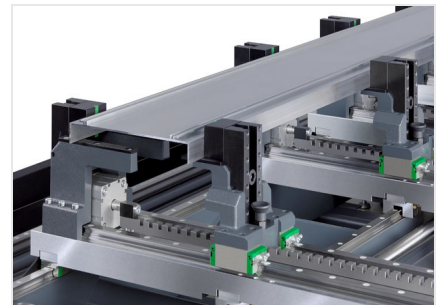
Обработка центр SBZ 151 Edition 90



Обработка центр SBZ 151 Edition 90

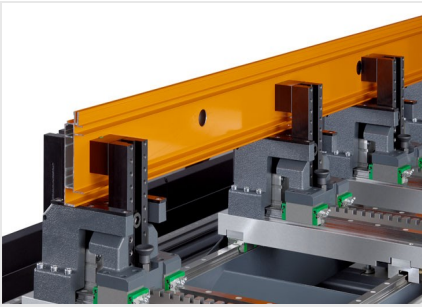


Обработка центр SBZ 151 Edition 90



Обработка центр SBZ 151 Edition 90

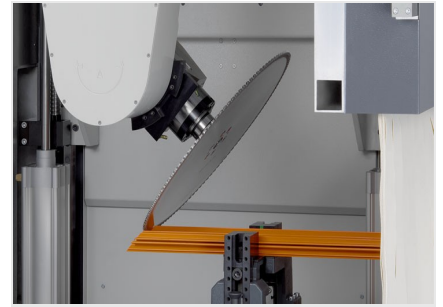




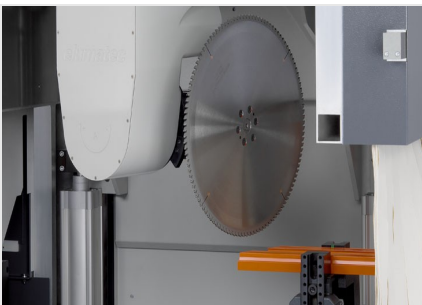
**Обрабатывающий центр
SBZ 151 Edition 90**



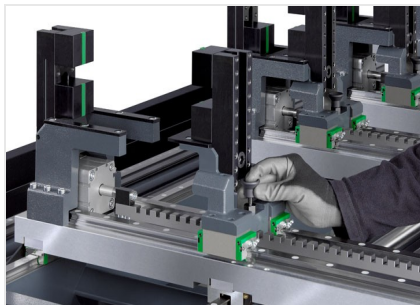
**Обрабатывающий центр
SBZ 151 Edition 90**



**Обрабатывающий центр
SBZ 151 Edition 90**



**Обрабатывающий центр
SBZ 151 Edition 90**



**Обрабатывающий центр
SBZ 151 Edition 90**





SBZ 151 / ОБРАБАТЫВАЮЩИЕ ЦЕНТРЫ

- Ход перемещения оси X 6000 мм, 7300 мм, 9000 мм, 10300 мм, 12000 мм, 13300 мм, 15000 мм, 16300 мм, V_{макс.} 66 м/мин.
- Ход перемещения оси Y 1150 мм, V_{макс.} 40 м/мин.
- Ход перемещения оси Z 715 мм, V_{макс.} 40 м/мин.
- Угол поворота оси A (для пильного диска диаметром 500 мм) +/- 100° (для пильного диска диаметром 400 мм +/- 110°)
- Угол поворота оси C +/- 182°
- Точность позиционирования
 - Оси X/Y/Z +/- 0,1 мм/м
 - Оси A/C +/- 0,1°
- Скорость вращения шпинделя макс. 24000 1/мин.
- Мощность шпинделя 20 кВт S1
- Устройство смены инструментов справа на 20 мест
- Устройство смены инструментов слева на один пильный диск, диаметр пильного диска 500 мм (опционально 400 мм)
- Возможно в местах для специальных инструментов
 - 13x макс. 50 мм
 - 1x макс. 180 мм (пильный диск)
 - 1x макс. 100 мм
 - 5x макс. 63 мм (опционально возможно 2x WFK)
- Патрон для инструментов HSK-63F
- Подключение сжатого воздуха 7 бар
- Электропитание 400 В, 3~, 50 Гц, 50 А
- Расход воздуха в минуту ок. 265 л с орошением