



SBZ131

Обрабатывающие центры



- 3-осевой обрабатывающий центр
- Разработан для эффективной и рациональной обработки профилей из алюминия, стали и высококачественной стали.
- Все рабочие операции, такие как фрезерование, сверление и нарезание резьбы, выполняются на неподвижной профильной заготовке для защиты поверхности профиля от повреждений.
- Подвижная револьверная головка обеспечивает очень короткое время смены инструментов, за счет чего достигаются оптимальные циклы обработки.
- Револьверная головка может комплектоваться восьмью инструментами или четырьмя угловыми фрезерными головками
- Автономное смещение прижимов делает возможным позиционирование прижимов материала независимо от оси обработки.
- 3-осевое управление
- Инструментальный шпиндель выполнен в виде дополнительной оси
- Угловые головки для боковой и торцевой обработки
- Планшетный ПК 18,5", USB-порты и сетевой порт
- Операционная система Windows
- eluCam

Длина обработки

SBZ 131 - 4,2 м

- Макс. длина обработки с торцевой обработкой 4080 мм
- Макс. длина обработки без торцевой обработки 4200 мм

SBZ 131 - 7,2 м

- Макс. длина обработки с торцевой обработкой 7080 мм
- Макс. длина обработки без торцевой обработки 7200 мм

SBZ 131 - 8,5 м

- Макс. длина обработки с торцевой обработкой 8380 мм
- Макс. длина обработки без торцевой обработки 8500 мм



SBZ 131 - 10,2 м

- Макс. длина обработки с торцевой обработкой 10080 мм
- Макс. длина обработки без торцевой обработки 10200 мм

SBZ 131 - 11,5 м

- Макс. длина обработки с торцевой обработкой 11380 мм
- Макс. длина обработки без торцевой обработки 11500 мм

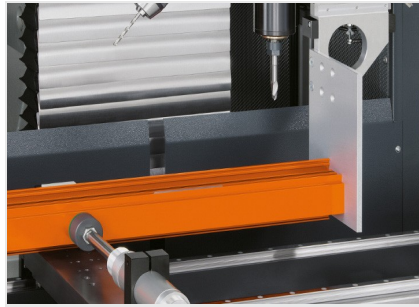
Опции

- Две отдельных зоны обработки позволяют осуществлять обработку в челночном режиме. Ограждение рабочей зоны с лазерным сканером на стороне оператора также обеспечивает максимальную безопасность.
- Тактовая программа со специальным зажимным устройством и разгрузочным ленточным конвейером
- Автоматическое измерение длины
- Угловые фрезерные головки
- Высокоскоростные шпиндели
- Низкоскоростные шпиндели
- Пильная головка
- Зажимное устройство для обработки двух заготовок
- Сканер штрих-кода
- Патроны для инструментов
- Патрон для зажимных цанг
- Зажимные цанги
- Инструменты
- eluCad (пакет офисного ПО для оптимизированного управления производством)

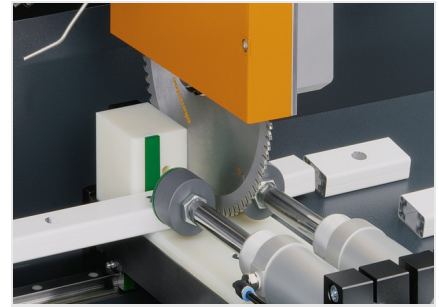


Обработка центр SBZ 131 eluCam

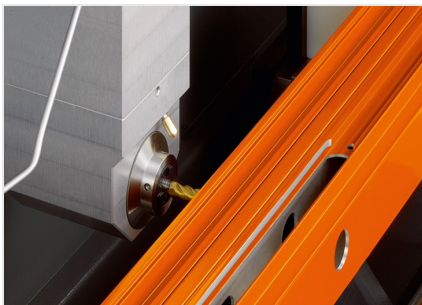
SBZ 131 + специальное дополнительное оборудование



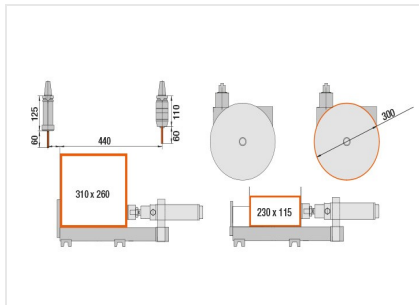
Обработка центр SBZ 131 eluCam



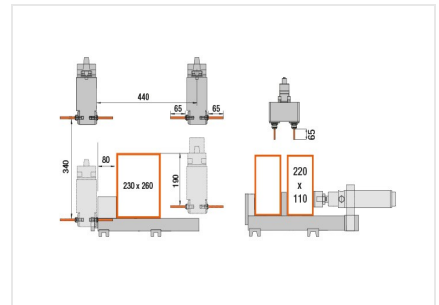
Обработка центр SBZ 131 eluCam



Обработка центр SBZ 131 eluCam

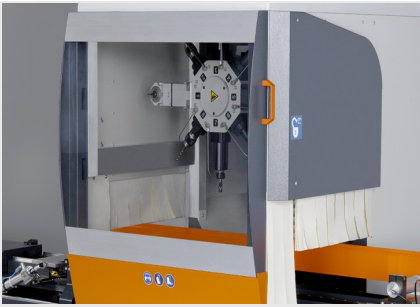


Обработка центр SBZ 131 eluCam

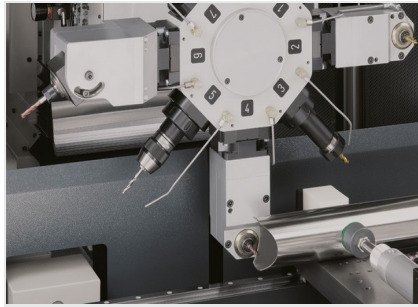


Обработка центр SBZ 131 eluCam

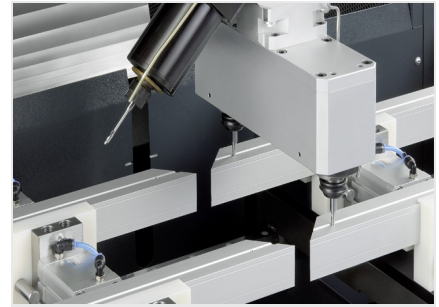




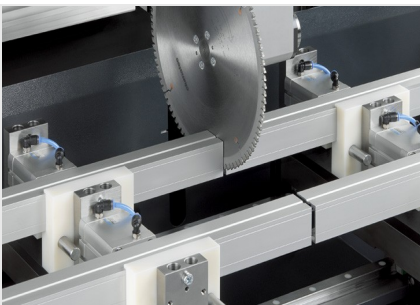
а-Обрабатывающий центр SBZ 131 eluCam



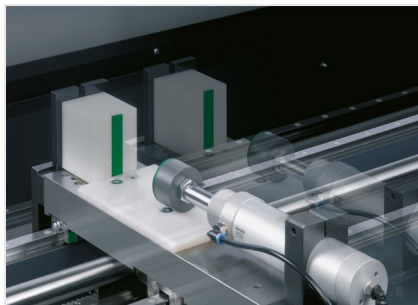
Обрабатывающий центр SBZ 131 eluCam



Обрабатывающий центр SBZ 131 eluCam



Обрабатывающий центр SBZ 131 eluCam



Обрабатывающий центр SBZ 131 eluCam



SBZ 131 / ОБРАБАТЫВАЮЩИЕ ЦЕНТРЫ

- Ход перемещения по оси X 4200 мм, 7200 мм, 8500 мм, 10200 мм, 11500 мм (другие варианты длины под заказ) V_{макс.} 60 м/мин.
- Ход перемещения оси Y 485 мм, V_{макс.} 60 м/мин.
- Ход перемещения оси Z 340 мм, V_{макс.} 60 м/мин.
- Скорость вращения шпинделя макс. 6000 1/мин. с быстроходным шпинделем 18000 1/мин.
- Мощность шпинделя 5,5 кВт
- Устройство смены инструментов на восемь мест на револьвере
- Подключение сжатого воздуха 7 бар
- Электропитание 400 В, 3~, 50 Гц, 63 А
- Расход воздуха в минуту ок. 100 л с орошением