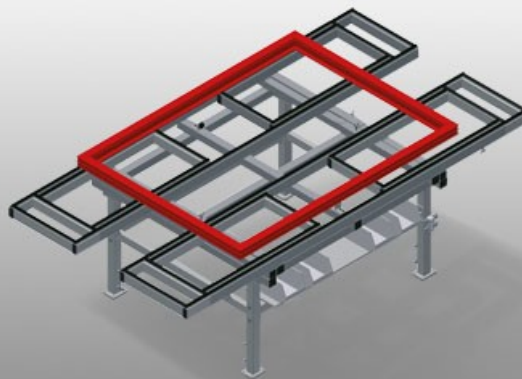




MTA3000

Горизонтальные
монтажные столы

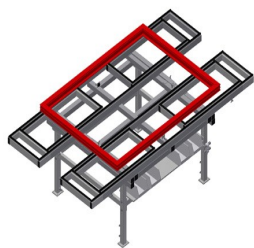


Раздвижной монтажный стол для любых работ с рамой и створками

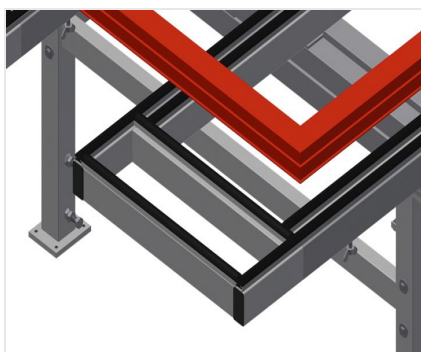
- Прочная стальная конструкция
- Универсальный монтажный стол
- Раздвигается в 4 стороны
- Идеальное решение для крупных элементов
- Может регулироваться по высоте
- Опорная поверхность стола с пластиковыми направляющими
- Удобное отделение для хранения под поверхностью стола
- Четыре пластиковых ящика для небольших принадлежностей, фурнитуры и шурупов
- Пневматическое соединение на 4 штуцера
- Простая сборка благодаря модульной системе

Опции

- По желанию также поставляется со щеточными планками
- По желанию также поставляется с войлочными планками (для деревянных профилей)
- По желанию также поставляется с резиновыми планками (для алюминиевых профилей)
- Направляющие ролики в сборе

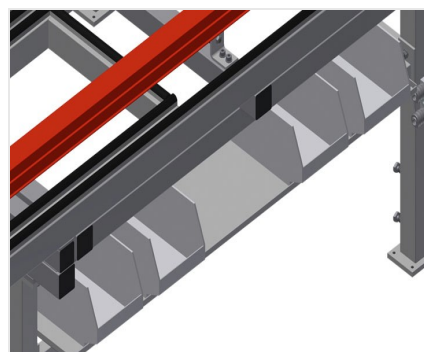


Монтажный стол МТА 3000



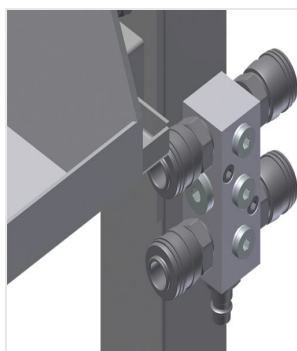
Опорная поверхность

Опорная поверхность стола с пластиковыми направляющими



Отделение для хранения

Практичный отсек для хранения под столом с четырьмя пластиковыми ящиками для небольших принадлежностей, фурнитуры и шурупов



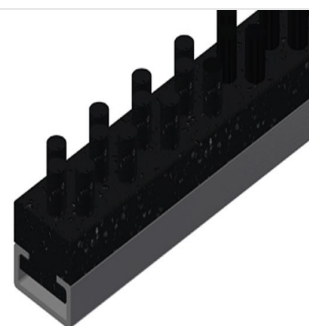
Пневматическое соединение на 4 штуцера

Соединение на 4 штуцера для подключения пневматических инструментов



Регулировка высоты

Регулируется по высоте, рабочую высоту можно изменять при помощи ножек в диапазоне 850 - 1000 мм



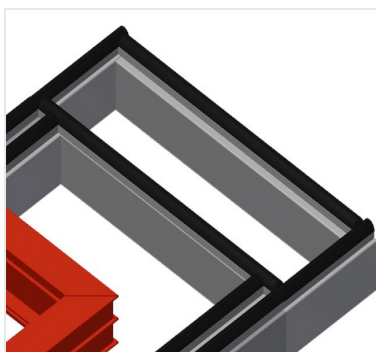
Щеточная планка

Опорная поверхность стола со щеточными планками



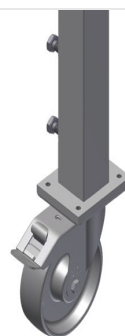
Войлочная планка

Опорная поверхность стола с войлочными профильными планками



Резиновые планки

Опорная поверхность стола с резиновым грибовидным профилем



Направляющие ролики в сборе

2 направляющих ролика со стопорным устройством, 2 опорных ролика, за счет этого возможно свободное перемещение



МТА 3000 / ГОРИЗОНТАЛЬНЫЕ МОНТАЖНЫЕ СТОЛЫ

- Длина 2400 - 4000 мм
- Ширина 1300 - 1900 мм
- Высота 850 - 1000 мм
- Масса 160 кг