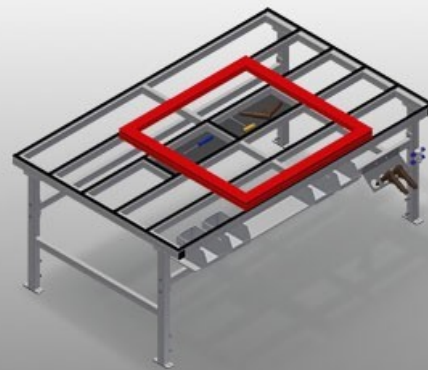


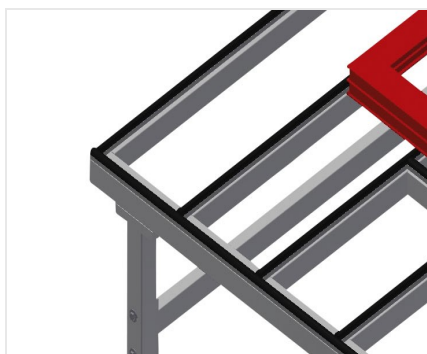


### MT

Горизонтальные  
монтажные столы

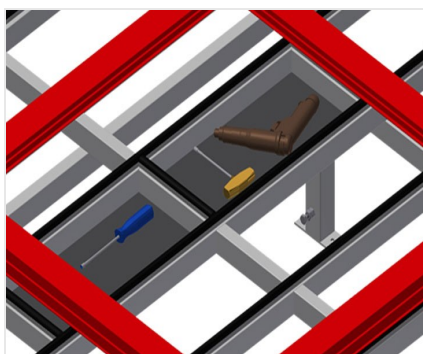


Монтажный стол для любых работ с рамой и створками. Прочная стальная конструкция. Опорная поверхность стола с пластиковыми направляющими. Полка для хранения дополнительных принадлежностей и инструментов. Может регулироваться по высоте. Удобное отделение для хранения под поверхностью стола. Четыре пластиковых ящика для небольших принадлежностей, фурнитуры и шурупов. Пневматическое соединение на 4 штуцера. Простая сборка благодаря модульной системе.



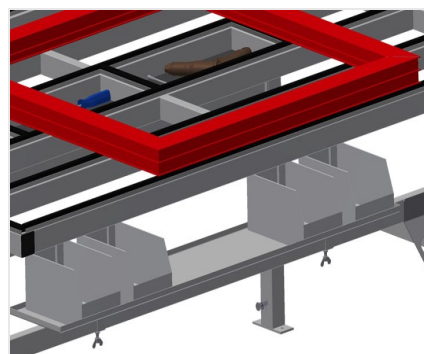
### Опорная поверхность

Опорная поверхность стола с пластиковыми направляющими



### Полка для хранения

Полка для хранения дополнительных принадлежностей и инструментов



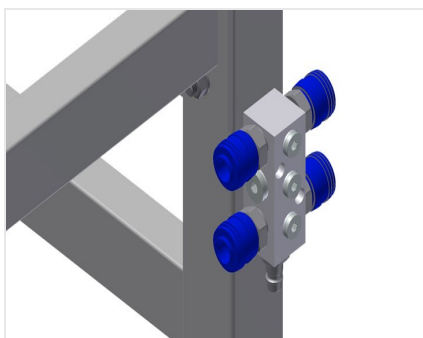
### Отделение для хранения

Отсек для хранения с 4 пластиковыми ящиками для небольших принадлежностей, фурнитуры и шурупов



### Регулировка высоты

Регулируется по высоте, рабочую высоту можно изменять при помощи ножек в диапазоне 850 - 1000 мм



### Пневматическое соединение на 4 штуцера

Соединение на 4 штуцера для подключения пневматических инструментов



### Направляющие ролики в сборе

2 направляющих ролика со стопорным устройством, 2 опорных ролика, за счет этого возможно свободное перемещение



### Щеточная планка

Опорная поверхность стола со щеточными планками



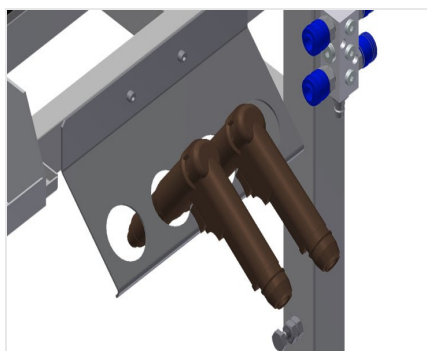
### Войлочная планка

Опорная поверхность стола с войлочными профильными планками



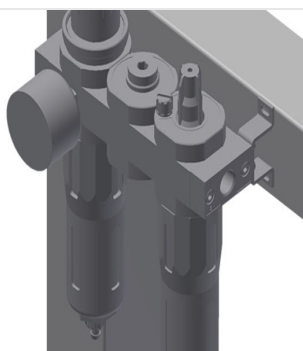
### Резиновые планки

Опорная поверхность стола с резиновым грибовидным профилем



### Инструментальный держатель

Держатель для пневматических или электрических инструментов



### Блок подготовки сжатого воздуха

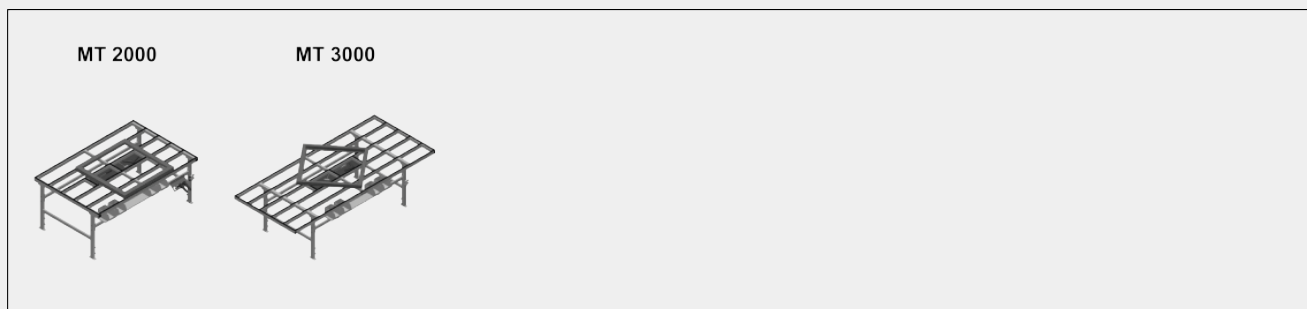
Блок подготовки сжатого воздуха для пневматических инструментов



### Двойные розетки с защитным контактом



#### МОДЕЛИ



#### РАЗМЕР И МАССА

##### МТ 2000 / МТ 3000

Длина (мм)	<input type="radio"/>
Ширина (мм)	<input type="radio"/>
Высота (мм)	<input type="radio"/>
Масса (кг)	<input type="radio"/>

#### ОПОРНАЯ ПОВЕРХНОСТЬ

Регулируемая высота	<input checked="" type="radio"/>
Опорная поверхность для складывания инструментов и принадлежностей	<input checked="" type="radio"/>
Опорная поверхность с рейками под гребенку	<input type="radio"/>
Опорная поверхность с войлочными рейками	<input type="radio"/>
Опорная поверхность с резиновыми рейками	<input type="radio"/>

#### ХАРАКТЕРИСТИКИ

Опорный уровень под поверхностью стола	<input checked="" type="radio"/>
Пластмассовые контейнеры	<input type="radio"/>
Четырехгнездовой разъем сжатого воздуха	<input checked="" type="radio"/>
Державка инструментов	<input type="radio"/>
Узел обслуживания 1/4 с четырехгнездовым разъемом для подключения воздуха, Festo	<input type="radio"/>
Двойные розетки Schuko 230 В 16 А AP	<input type="radio"/>
Независимые поворотные колеса (2 поворотных + 2 неподвижных)	<input type="radio"/>

Включено ● Доступно ○