



### **KTH3000**

Откидные столы

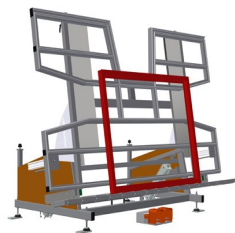


Монтажный стол для вертикального и горизонтального монтажа

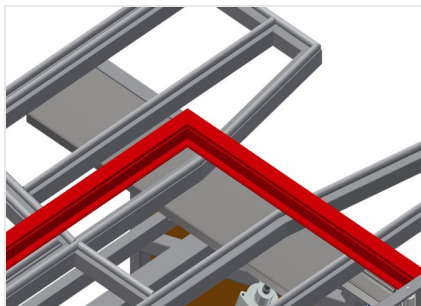
- Прочная стальная конструкция
- Важное устройство при переходе с вертикальной транспортировки на горизонтальную и наоборот
- Идеально подходит для вертикального и горизонтального монтажа
- Бесступенчатая установка промежуточных положений для эргономичной работы
- Пневматический откидной механизм
- Пневматическая вертикальная регулировка высоты
- Опорная поверхность стола с пластиковыми направляющими
- Пневматически опускаемая роликовая опора
- 2 боковых пневматических прижима (опускаемых)
- Пневматическое соединение на 4 штуцера

#### **Опции**

- По желанию также поставляется со щеточными планками
- По желанию также поставляется с войлочными планками (для деревянных профилей)
- По желанию также поставляется с резиновыми планками (для алюминиевых профилей)
- Выдвигаемая сверху опорная поверхность стола для КТ/КТН 3000
- Защита на опорные ролики для предохранения профиля от повреждений
- Дополнительные прижимы для КТ/КТН 3000
- Устройство перемещения для КТ/КТН/MS
- Ходовой рельс 2,0 м

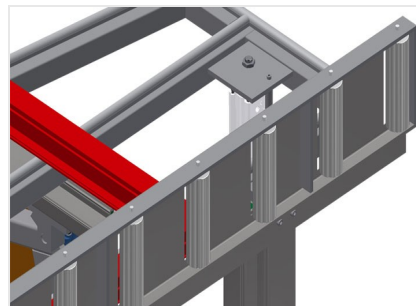


### Откидной стол с механизмом регулировки по высоте КТН 3000



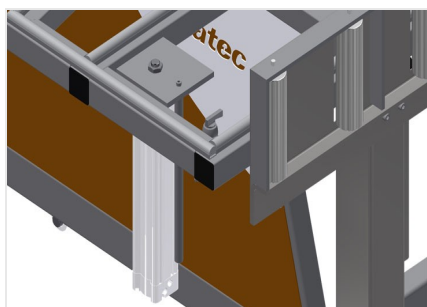
### Опорная поверхность

Опорная поверхность стола с пластиковыми направляющими



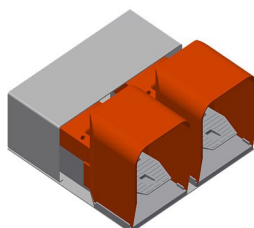
### Роликовая опора

Пневматически опускаемый рольганг, позволяющий свободно работать в горизонтальном положении и беспрепятственно выполнять последующую транспортировку в вертикальном положении



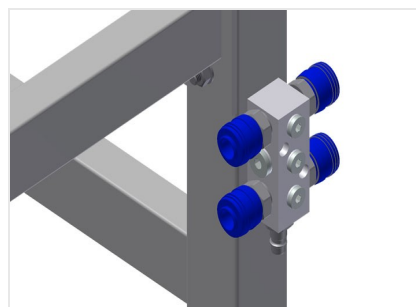
### Прижимы

2 боковых прижима для фиксации оконного элемента. Боковое перемещение при помощи ручного рычажного клапана. Высота зажатия профилей макс. 150 мм



### Ножной выключатель

Управление при помощи ножного клапана, пневматический поворот из горизонтального в вертикальное положение, в вертикальном положении возможна пневматическая регулировка по высоте в диапазоне 500 мм



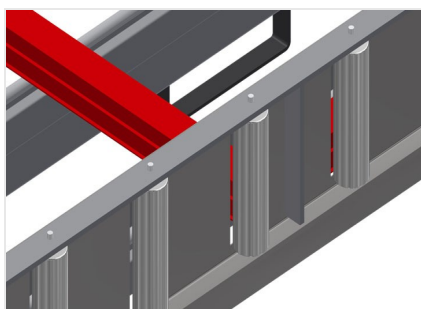
### Пневматическое соединение на 4 штуцера

Соединение на 4 штуцера для подключения пневматических инструментов



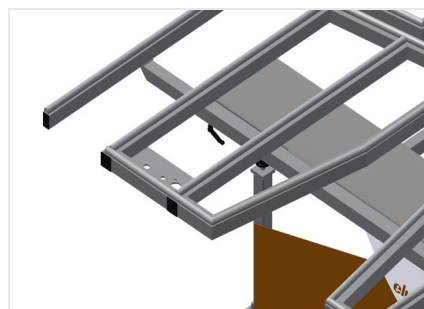
### Дополнительные прижимы

Дополнительные прижимы для КТН 3000 и КТН 4000. Дополнительные прижимы гарантируют надежную фиксацию во время работы



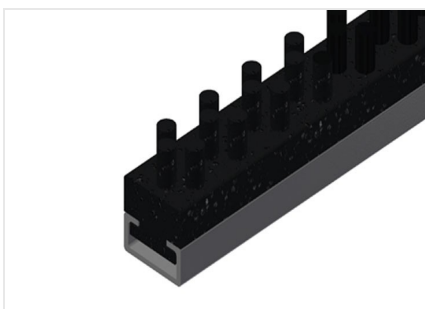
### Защита на опорные ролики для предохранения профиля от повреждений

Защита на опорные ролики 200 мм для предохранения профиля от повреждений (алюм./16 х и алюм./21 х). Рольганг с защитной оболочкой над роликами, защищает оконный элемент во время загрузки и выгрузки



### Выдвижной профильный упор

Выдвигаемая сверху опорная поверхность стола для КТН 3000 и КТН 4000. Опорная поверхность стола выдвигается на 500 мм вверх для высоких рам



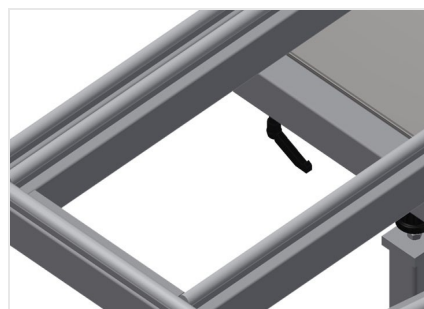
### Щеточная планка

Опорная поверхность стола со щеточными планками



### Войлочная планка

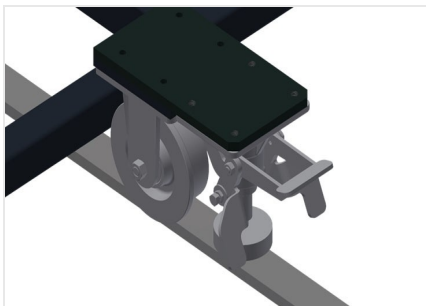
Опорная поверхность стола с войлочными профильными планками



### Резиновые планки

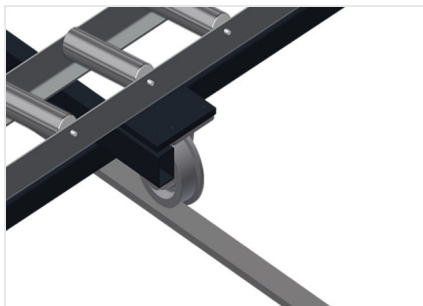
Опорная поверхность стола с резиновым грибовидным профилем





### Блок перемещения

Устройство перемещения для КТ/КТН/MS/VE. Устройство перемещения на роликах с ребордами и со стояночным тормозом



### Ходовой рельс

Ходовые рельсы по 2,0 м слева и справа



### КТН 3000 / ОТКИДНЫЕ СТОЛЫ

---

- Длина 3000 мм
- Ширина 1820 мм
- Вертикальная высота 1900 мм
- Регулировка по высоте пневм. 500 мм
- Ширина рольганга 200 мм
- Масса 330 кг
- Допустимая нагрузка 200 кг
- Подключение сжатого воздуха 7 бар
- Расход воздуха ок. 35 л/мин.