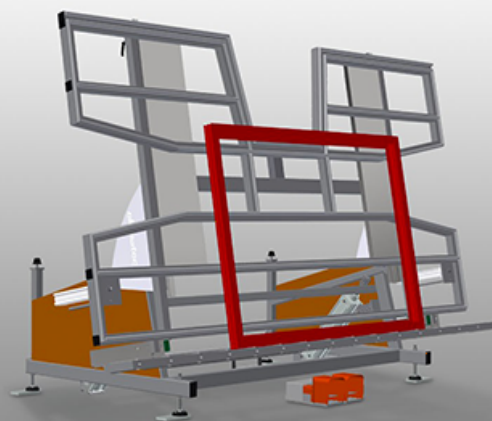


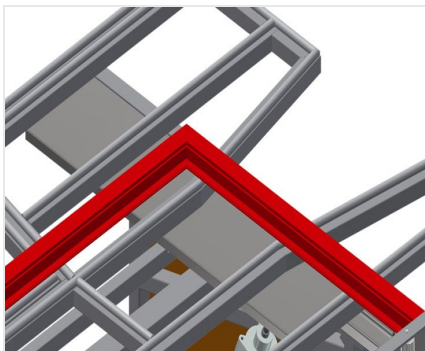


KTH

Откидные столы

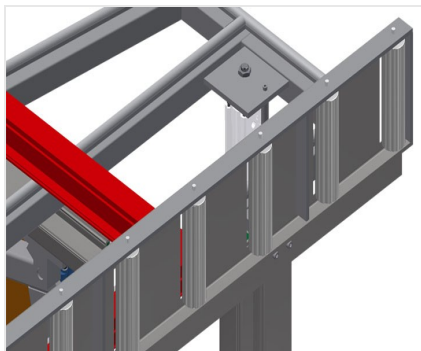


Монтажный стол для вертикального и горизонтального монтажа. Прочная стальная конструкция. Важное устройство при переходе с вертикальной транспортировки на горизонтальную и наоборот. Идеально подходит для вертикального и горизонтального монтажа. Бесступенчатая установка промежуточных положений для эргономичной работы. Пневматический откидной механизм. Пневматическая вертикальная регулировка высоты. Опорная поверхность стола с пластиковыми направляющими. Пневматически опускаемая роликовая опора. 2 боковых пневматических прижима (опускаемых). Пневматическое соединение на 4 штуцера.



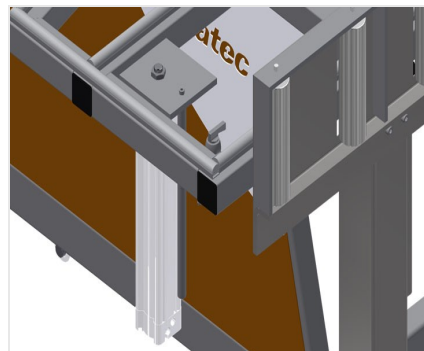
Опорная поверхность

Опорная поверхность стола с пластиковыми направляющими



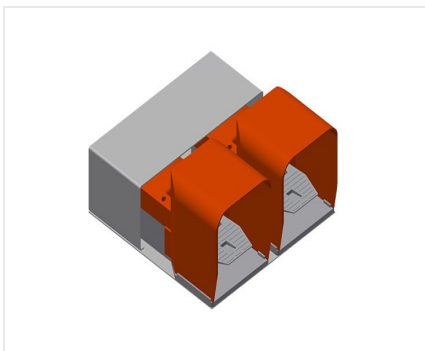
Роликовая опора

Пневматически опускаемый рольганг, позволяющий свободно работать в горизонтальном положении и беспрепятственно выполнять последующую транспортировку в вертикальном положении



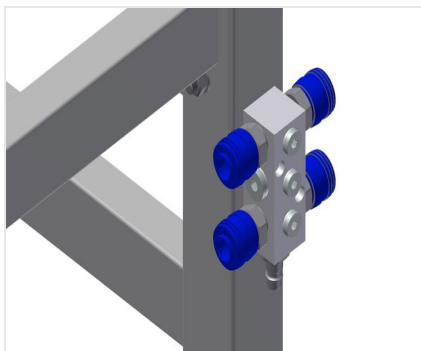
Прижимы

2 боковых прижима для фиксации оконного элемента. Боковое перемещение при помощи ручного рычажного клапана. Высота зажатия профилей макс. 150 мм



Ножной выключатель

Управление при помощи ножного клапана, пневматический поворот из горизонтального в вертикальное положение, в вертикальном положении возможна пневматическая регулировка по высоте в диапазоне 500 мм



Пневматическое соединение на 4 штуцера

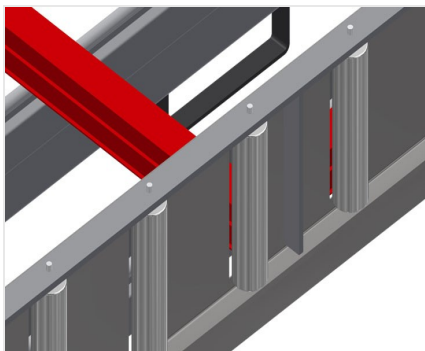
Соединение на 4 штуцера для подключения пневматических инструментов



Дополнительные прижимы

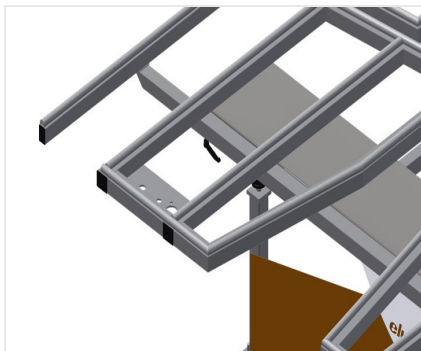
Дополнительные прижимы для КТН 3000 и КТН 4000. Дополнительные прижимы гарантируют надежную фиксацию во время работы





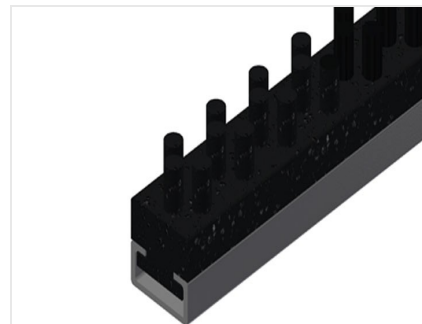
Защита на опорные ролики для предохранения профиля от повреждений

Защита на опорные ролики 200 мм для предохранения профиля от повреждений (алюм./16 х и алюм./21 х). Рольганг с защитной оболочкой над роликами, защищает оконный элемент во время загрузки и выгрузки



Выдвижной профильный упор

Выдвигаемая сверху опорная поверхность стола для КТН 3000 и КТН 4000. Опорная поверхность стола выдвигается на 500 мм вверх для высоких рам



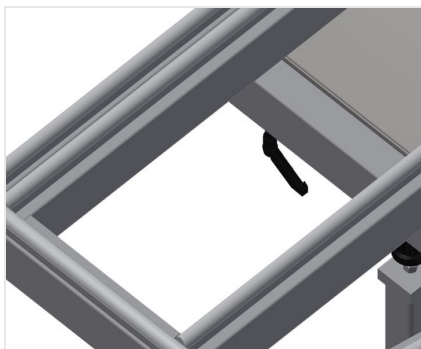
Щеточная планка

Опорная поверхность стола со щеточными планками



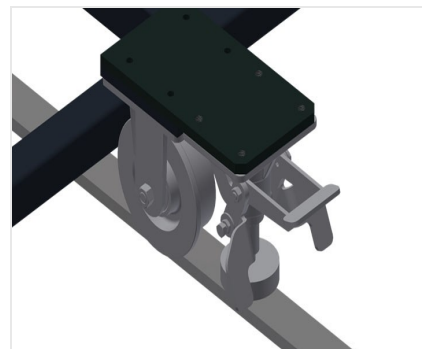
Войлочная планка

Опорная поверхность стола с войлочными профильными планками



Резиновые планки

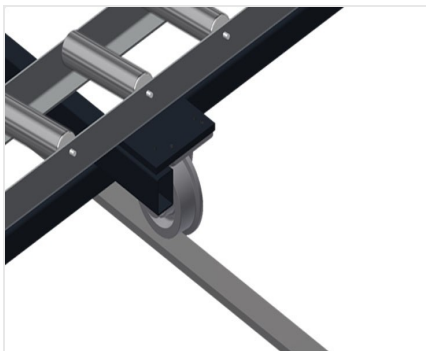
Опорная поверхность стола с резиновым грибовидным профилем



Блок перемещения

Устройство перемещения для КТ/КТН/MS/VE. Устройство перемещения на роликах с ребрами и со стояночным тормозом





Ходовой рельс

Ходовые рельсы по 2,0 м слева и справа





МОДЕЛИ

КТН 3000



КТН 4000



РАЗМЕР И МАССА

КТН 3000 / КТН 4000

| | |
|----------------------------------|-----------------------|
| Длина (мм) | <input type="radio"/> |
| Ширина (мм) | <input type="radio"/> |
| Высота по вертикали (мм) | <input type="radio"/> |
| Ширина роликового конвейера (мм) | <input type="radio"/> |
| Масса (кг) | <input type="radio"/> |

ОПОРНАЯ ПОВЕРХНОСТЬ

| | |
|---|----------------------------------|
| Пневматическая регулировка высоты (мм) | <input type="radio"/> |
| Пневматическая вертикальная регулировка высоты | <input checked="" type="radio"/> |
| Пневматический наклон | <input checked="" type="radio"/> |
| Верхняя опора стола | <input type="radio"/> |
| Опорная поверхность с рейками под гребенку | <input type="radio"/> |
| Опорная поверхность с войлочными рейками | <input type="radio"/> |
| Опорная поверхность с резиновыми рейками | <input type="radio"/> |
| Защитные ограждения профиля для несущих роликов | <input type="radio"/> |
| Нагрузочная способность (кг) | <input type="radio"/> |



ХАРАКТЕРИСТИКИ

| | |
|--|----------------------------------|
| Пневматические боковые зажимы (опускаемые) | <input type="radio"/> |
| Дополнительные зажимы | <input type="radio"/> |
| Четырехгнездовой разъем сжатого воздуха | <input checked="" type="radio"/> |
| Подвижный узел | <input type="radio"/> |
| Рельсовый путь 2,0 м слева и справа | <input type="radio"/> |
| Рабочее давление воздуха (бар) | <input type="radio"/> |
| Расход воздуха припл. (л/мин) | <input type="radio"/> |

Включено ● Доступно ○