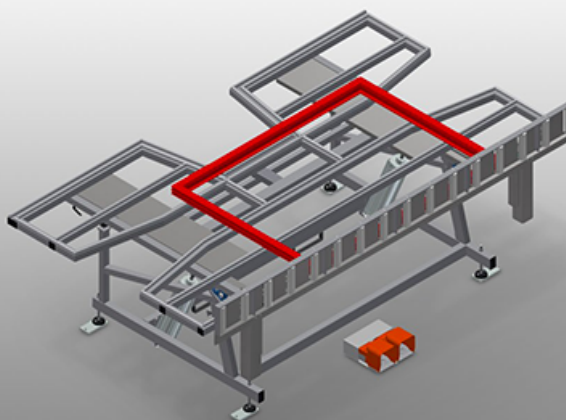


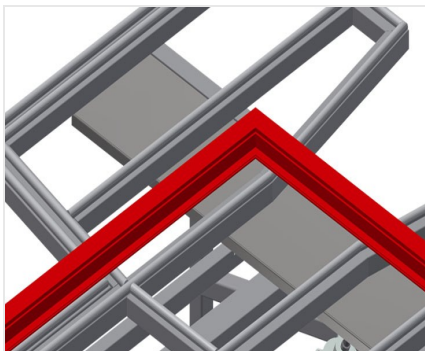


KT

Откидные столы

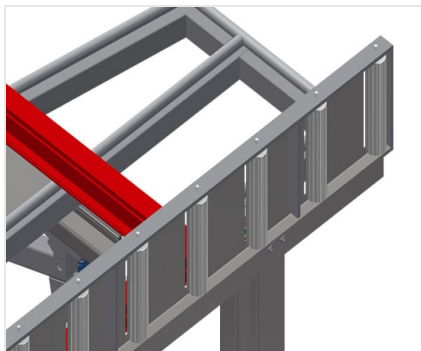


Монтажный стол для вертикального и горизонтального монтажа. Прочная стальная конструкция. Важное устройство при переходе с вертикальной транспортировки на горизонтальную и наоборот. Идеально подходит для вертикального и горизонтального монтажа. Пневматический откидной механизм. Опорная поверхность стола с пластиковыми направляющими. Пневматически опускаемая роликовая опора. Пневматическое соединение на 4 штуцера.



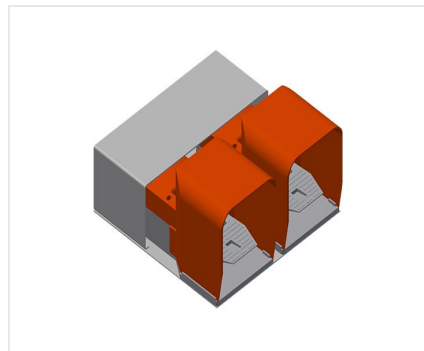
Опорная поверхность

Опорная поверхность стола с пластиковыми направляющими



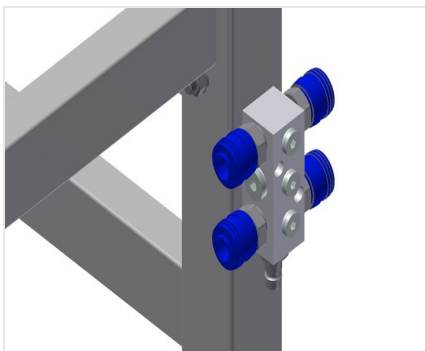
Роликовая опора

Пневматически опускаемый рольганг, позволяющий свободно работать в горизонтальном положении и беспрепятственно выполнять последующую транспортировку в вертикальном положении



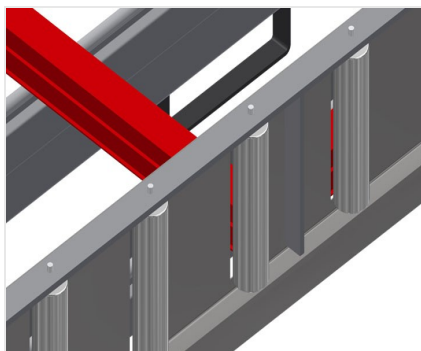
Ножной выключатель

Управление при помощи ножного клапана, пневматический поворот из горизонтального в вертикальное положение



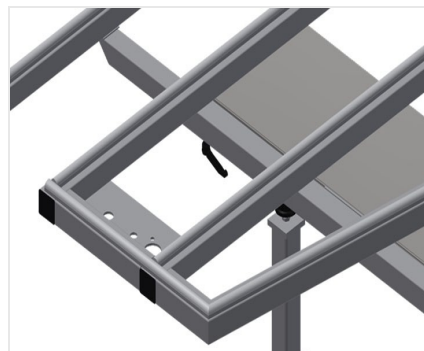
Пневматическое соединение на 4 штуцера

Соединение на 4 штуцера для подключения пневматических инструментов



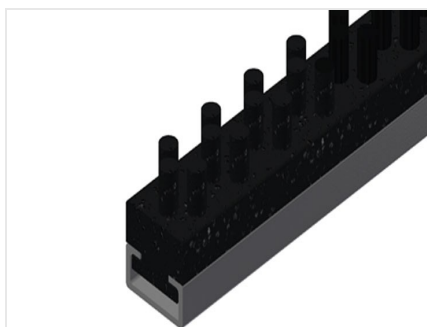
Защита на опорные ролики для предохранения профиля от повреждений

Защита на опорные ролики 200 мм для предохранения профиля от повреждений (алюм./16 x и алюм./21 x). Рольганг с защитной оболочкой над роликами, защищает оконный элемент во время загрузки и выгрузки



Выдвижной профильный упор

Выдвигаемая сверху опорная поверхность стола для КТ/КТН 3000 и КТ/КТН 4000. Опорная поверхность стола выдвигается на 500 мм вверх для высоких рам



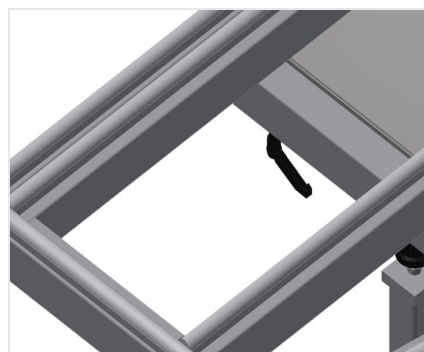
Щеточная планка

Опорная поверхность стола со щеточными планками



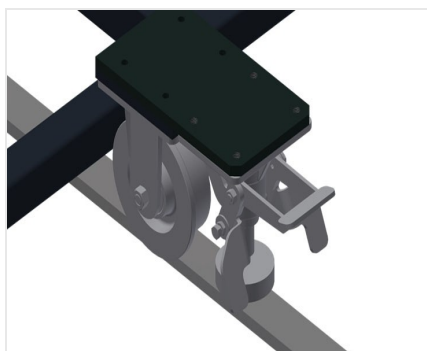
Войлочная планка

Опорная поверхность стола с войлочными профильными планками



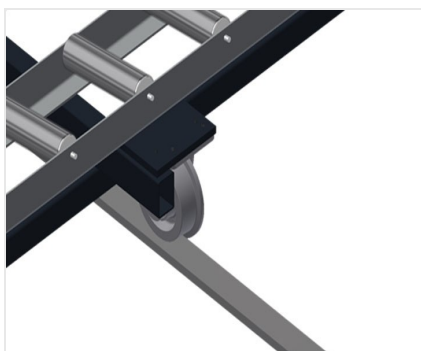
Резиновые планки

Опорная поверхность стола с резиновым грибовидным профилем



Блок перемещения

Устройство перемещения для КТ/КТН/MS/VE. Устройство перемещения на роликах с ребрами и со стояночным тормозом



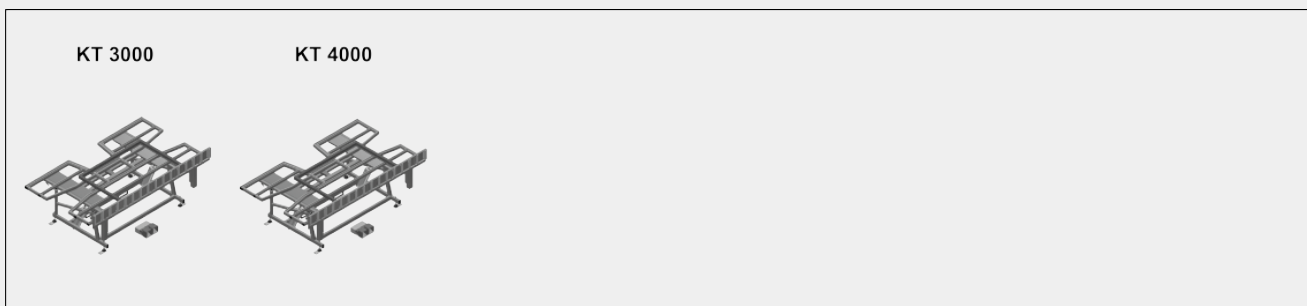
Ходовой рельс

Ходовые рельсы по 2,0 м слева и справа





МОДЕЛИ



РАЗМЕР И МАССА

КТ 3000 / КТ 4000

Длина (мм)	<input type="radio"/>
Ширина (мм)	<input type="radio"/>
Высота по вертикали (мм)	<input type="radio"/>
Ширина роликового конвейера (мм)	<input type="radio"/>
Масса (кг)	<input type="radio"/>

ОПОРНАЯ ПОВЕРХНОСТЬ

Пневматическая регулировка высоты (мм)	<input type="radio"/>
Пневматический наклон	<input checked="" type="radio"/>
Верхняя опора стола	<input type="radio"/>
Опорная поверхность с рейками под гребенку	<input type="radio"/>
Опорная поверхность с войлочными рейками	<input type="radio"/>
Опорная поверхность с резиновыми рейками	<input type="radio"/>
Защитные ограждения профиля для несущих роликов	<input type="radio"/>
Нагрузочная способность (кг)	<input type="radio"/>

ХАРАКТЕРИСТИКИ

Четырехгнездовой разъем сжатого воздуха	<input checked="" type="radio"/>
Подвижный узел	<input type="radio"/>
Рельсовый путь 2,0 м слева и справа	<input type="radio"/>
Рабочее давление воздуха (бар)	<input type="radio"/>
Расход воздуха прил. (л/мин)	<input type="radio"/>

Включено ● Доступно ○