



HT2045 L

Горизонтальные
монтажные столы



Горизонтальный стол для любых работ с рамой и створками

- Прочная стальная конструкция
- Рабочий стол со скосом, используется в качестве проходной секции на производственной линии или в буферной зоне
- Монтажный стол для любых работ с рамой и створками
- Опорная поверхность стола с пластиковыми направляющими
- Полка для хранения инструментов
- Может регулироваться по высоте
- Простая сборка благодаря модульной системе

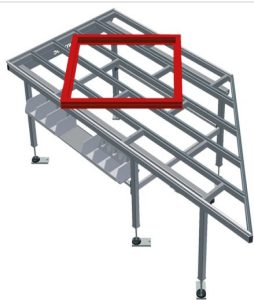
Опции

- По желанию также поставляется со щеточными планками
- По желанию также поставляется с войлочными планками (для деревянных элементов)
- По желанию также поставляется с резиновыми планками (для алюминиевых элементов)
- Роликовая опора
- Инструментальный держатель
- Пневматическое соединение на 4 штуцера
- Отсек для хранения с 6 пластиковыми ящиками
- Ромбовидная опора в сборе для компоновки 90°
- Треугольная опора в сборе для рядной компоновки

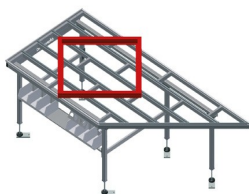
ГОРИЗОНТАЛЬНЫЙ СТОЛ - СТОЛ СПРАВА 45° HT 2045 R

См. стол слева 45° HT 2045 L

Примеры



**Горизонтальный стол -
стол справа 45° HT 2045**

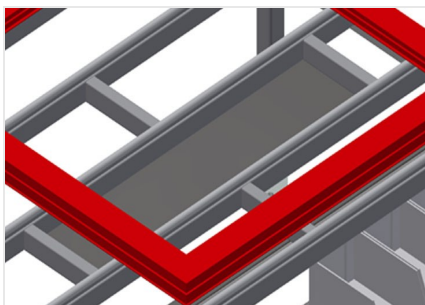


**Горизонтальный стол -
стол слева 45° HT 2045**



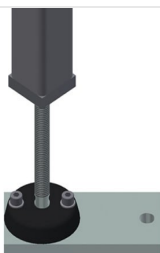
Опорная поверхность

Опорная поверхность стола с
пластиковыми направляющими



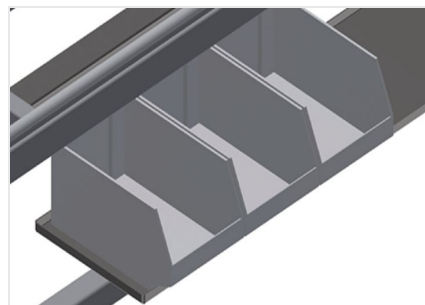
Полка для хранения

Полка для хранения дополнительных
принадлежностей и инструментов



Регулировка высоты

Может регулироваться по высоте.
Рабочую высоту можно изменять при
помощи ножек в диапазоне 850 - 1000
мм



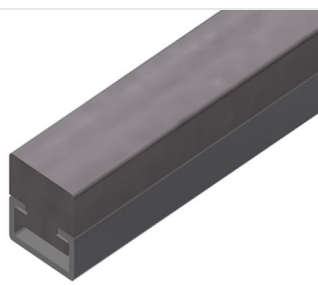
Отделение для хранения

Отсек для хранения с 6 пластиковыми
ящиками для небольших
принадлежностей, фурнитуры и
шурупов



Щеточная планка

Опорная поверхность стола со щеточными планками



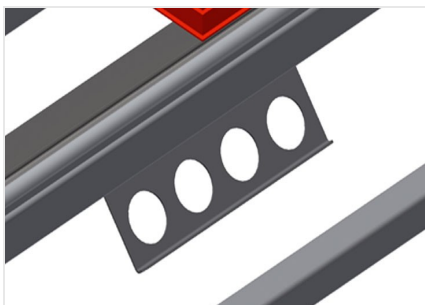
Войлочная планка

Опорная поверхность стола с войлочными профильными планками



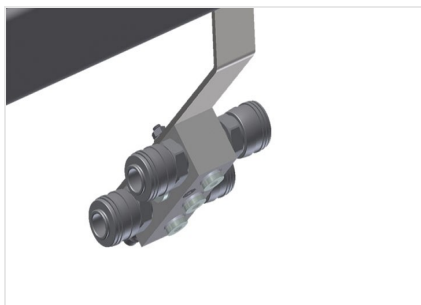
Резиновые планки

Опорная поверхность стола с резиновым грибовидным профилем для алюминиевых элементов



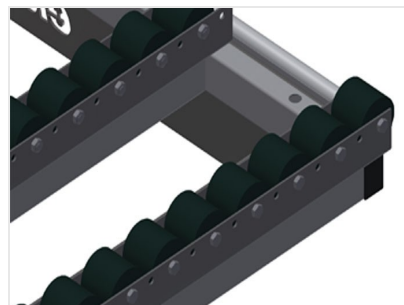
Инструментальный держатель

Держатель для пневматических или электрических инструментов



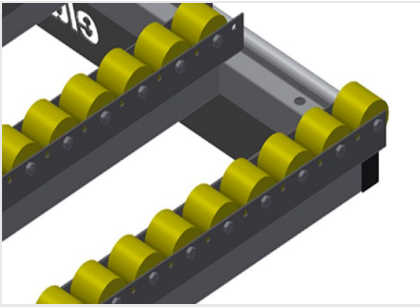
Пневматическое соединение на 4 штуцера

Соединение на 4 штуцера для подключения пневматических инструментов



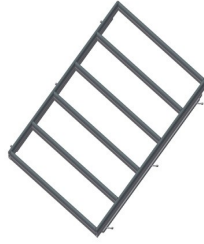
Роликовая опора в сборе для НТ 2045/ПВХ

Жесткие пластиковые ролики с полиамидным покрытием, на скользящей опоре, предельная нагрузка на каждый ролик: 60 кг, удобное решение для работы с ПВХ-элементами и их транспортировки



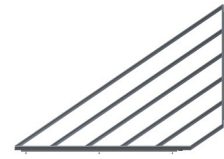
Роликовая опора в сборе для НТ 2045/Алюминий

Пластиковые ролики с полиуретановым покрытием, на шарикоподшипниковой опоре, предельная нагрузка на каждый ролик: 40 кг, удобное решение для работы с алюминиевыми элементами и их транспортировки



Ромбовидная опора в сборе для компоновки 90°

Опорная поверхность стола со щеточными планками, опорная поверхность стола с войлочными профильными планками, опорная поверхность стола с резиновым грибовидным профилем, роликовая опора в сборе для ПВХ, резиновая роликовая опора в сборе для алюминия



Треугольная опора в сборе для рядной компоновки

Опорная поверхность стола со щеточными планками, опорная поверхность стола с войлочными профильными планками, опорная поверхность стола с резиновым грибовидным профилем, роликовая опора в сборе для ПВХ, резиновая роликовая опора в сборе для алюминия



HT 2045 L / ГОРИЗОНТАЛЬНЫЕ МОНТАЖНЫЕ СТОЛЫ

- Длина 2850 мм
- Высота 850 - 1000 мм
- Ширина 1300 мм
- Масса 100 кг