



### HT2000

Горизонтальные  
монтажные столы



Горизонтальный стол для любых работ с рамой и створками

- Прочная стальная конструкция
- Опорная поверхность стола с пластиковыми направляющими
- Полка для хранения дополнительных принадлежностей и инструментов
- Может регулироваться по высоте
- Простая сборка благодаря модульной системе

#### Опции

- По желанию также поставляется со щеточными планками
- По желанию также поставляется с войлочными планками (для деревянных элементов)
- По желанию также поставляется с резиновыми планками (для алюминиевых элементов)
- Роликовая опора
- Инструментальный держатель
- Пневматическое соединение на 4 штуцера
- Отсек для хранения с 6 пластиковыми ящиками

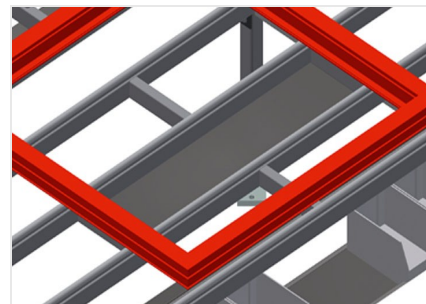


### Горизонтальный стол - одиночный стол HT 2000



### Опорная поверхность

Опорная поверхность стола с  
пластиковыми направляющими



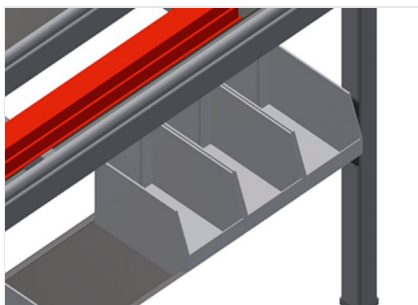
### Полка для хранения

Полка для хранения дополнительных  
принадлежностей и инструментов



### Регулировка высоты

Может регулироваться по высоте.  
Рабочую высоту можно изменять при  
помощи ножек в диапазоне 850 - 1000  
мм



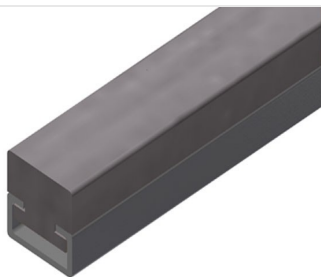
### Отделение для хранения

Отсек для хранения с 6 пластиковыми  
ящиками для небольших  
принадлежностей, фурнитуры и  
шурупов



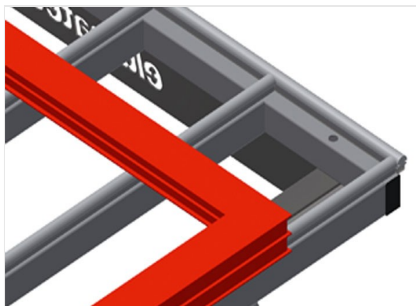
### Щеточная планка

Опорная поверхность стола со  
щеточными планками



### Войлочная планка

Опорная поверхность стола с войлочными профильными планками



### Резиновые планки

Опорная поверхность стола с резиновым грибовидным профилем для алюминиевых элементов



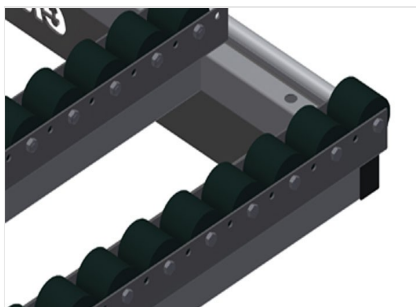
### Инструментальный держатель

Держатель для пневматических или электрических инструментов



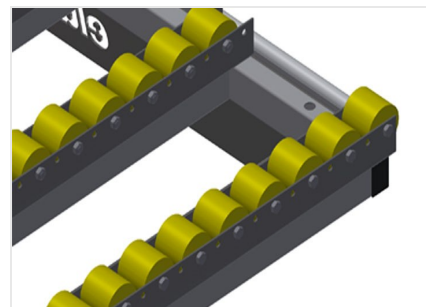
### Пневматическое соединение на 4 штуцера

Соединение на 4 штуцера для подключения пневматических инструментов



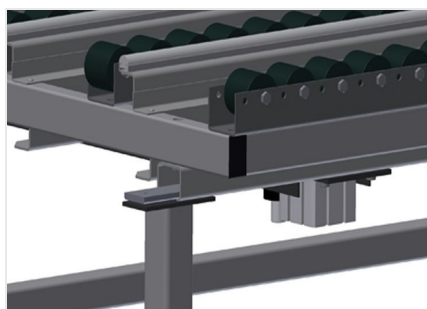
### Роликовая опора в сборе для НТ 2000/ПВХ

Жесткие пластиковые ролики с полиамидным покрытием, на скользящей опоре, предельная нагрузка на каждый ролик: 60 кг, удобное решение для работы с ПВХ-элементами и их транспортировки



### Роликовая опора в сборе для НТ 2000/Алюминий

Пластиковые ролики с полиуретановым покрытием, на шарикоподшипниковой опоре, предельная нагрузка на каждый ролик: 40 кг, удобное решение для работы с алюминиевыми элементами и их транспортировки



**Пневматическое  
подъемное устройство**

Подъемное устройство L = 2000



### НТ 2000 / ГОРИЗОНТАЛЬНЫЕ МОНТАЖНЫЕ СТОЛЫ

---

- Длина 2000 мм
- Ширина 1300 мм
- Высота 850 - 1000 мм
- Масса 90 кг