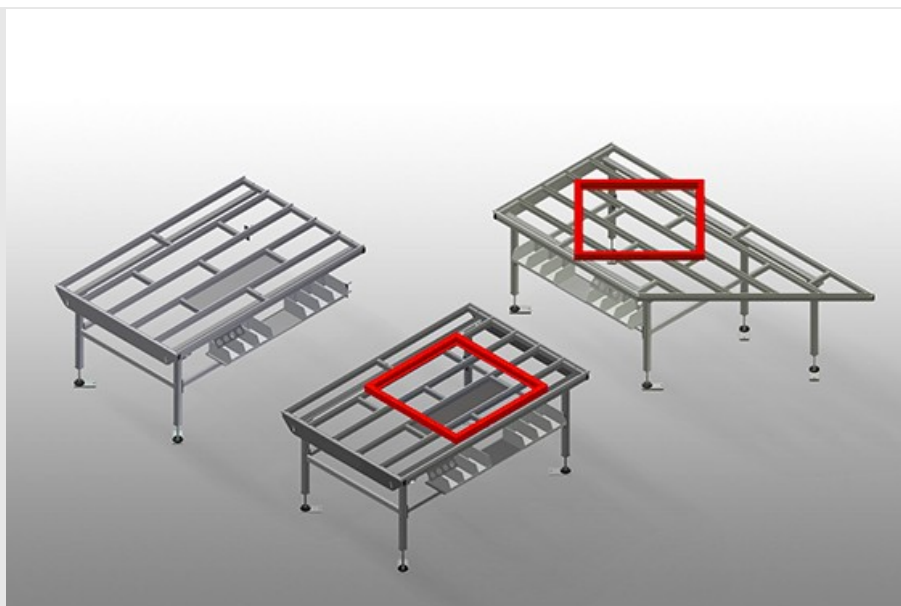




### HT

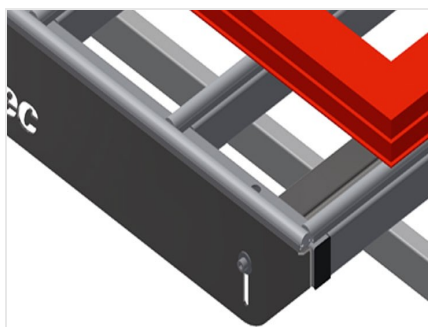
Горизонтальные  
монтажные столы



HT 1000 / HT 2000 / HT 3000: Горизонтальный стол для любых работ с рамой и створками. Прочная стальная конструкция. Опорная поверхность стола с пластиковыми направляющими. Полка для хранения дополнительных принадлежностей и инструментов. Может регулироваться по высоте. Простая сборка благодаря модульной системе.

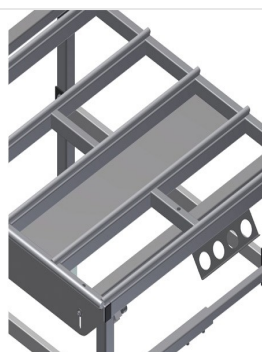
HT 1000E / HT 2000E / HT 3000E: Модульный рабочий стол для производственной линии (основной модуль). Прочная стальная конструкция. Универсальная система рабочих столов для линии с непрерывным производственным процессом. Модульная система: основной модуль + дополнительный модуль. Возможность индивидуального расширения с помощью приставных элементов. Легко монтируемые дополнительные модули. Рабочий стол можно использовать для решения разносторонних задач: например, в виде одиночного стола в технологической линии, в виде рабочего стола с рядным расположением для монтажных работ, в виде рабочего стола для установки уплотнителя, для последующей обработки при изготовлении нестандартных конструкций и в качестве буферной зоны. Опорная поверхность стола с пластиковыми направляющими. Может регулироваться по высоте. Простая сборка благодаря модульной системе.

HT 2045L / HT 2045R: Горизонтальный стол для любых работ с рамой и створками. Прочная стальная конструкция. Рабочий стол со скосом, используется в качестве проходной секции на производственной линии или в буферной зоне. Монтажный стол для любых работ с рамой и створками. Опорная поверхность стола с пластиковыми направляющими. Полка для хранения инструментов. Может регулироваться по высоте. Простая сборка благодаря модульной системе.



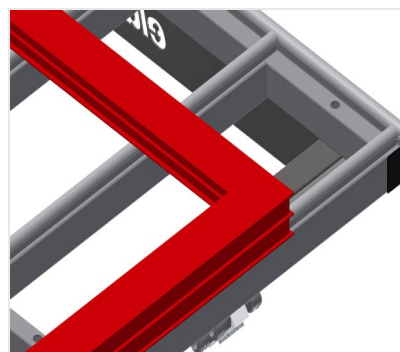
### Опорная поверхность НТ 1000 / НТ 1000 Е

Опорная поверхность стола с  
пластиковыми направляющими



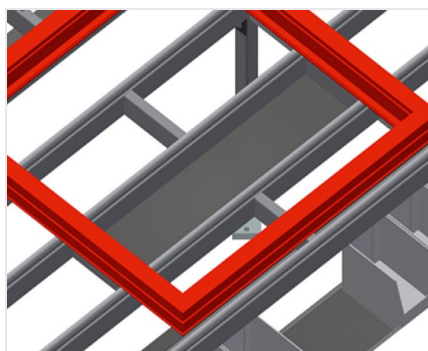
### Полка для хранения НТ 1000 / НТ 1000 Е

Полка для хранения дополнительных  
принадлежностей и инструментов



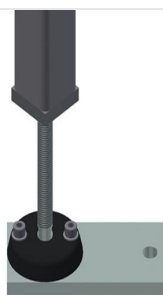
### Опорная поверхность НТ 2000 / НТ 2000 Е / НТ 3000 / НТ 3000 Е / НТ 2045 L / НТ 2045 R

Опорная поверхность стола с  
пластиковыми направляющими



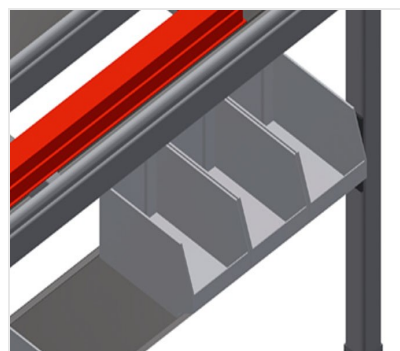
### Полка для хранения НТ 2000 / НТ 2000 Е / НТ 3000 / НТ 3000 Е / НТ 2045 L / НТ 2045 R

Полка для хранения дополнительных  
принадлежностей и инструментов



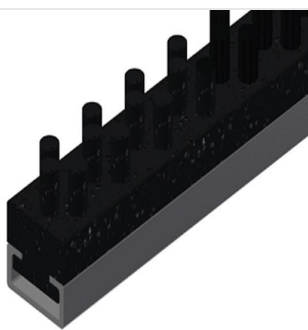
### Регулировка высоты

Может регулироваться по высоте.  
Рабочую высоту можно изменять при  
помощи ножек в диапазоне 850 - 1000  
мм



### Отделение для хранения НТ 2000 / НТ 2000 Е / НТ 3000 / НТ 3000 Е / НТ 2045 L / НТ 2045 R

Отсек для хранения с 6 пластиковыми  
ящиками для небольших  
принадлежностей, фурнитуры и  
шурупов



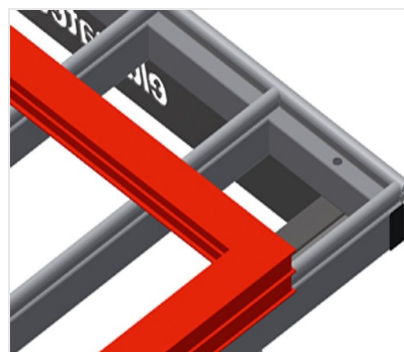
### Щеточная планка

Опорная поверхность стола со щеточными планками



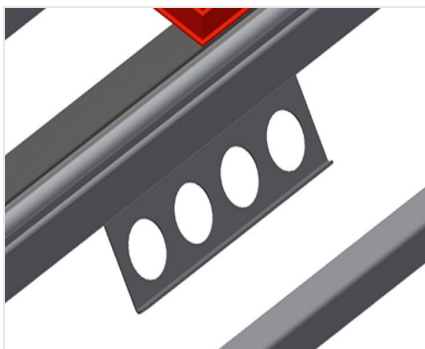
### Войлочная планка

Опорная поверхность стола с войлочными профильными планками



### Резиновые планки

Опорная поверхность стола с резиновым грибовидным профилем для алюминиевых элементов



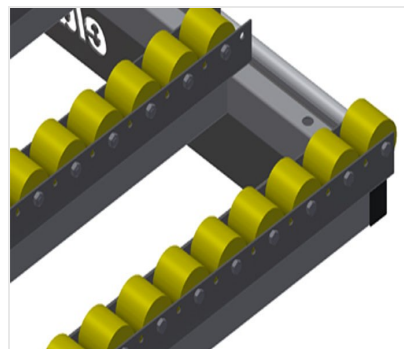
### Инструментальный держатель

Держатель для пневматических или электрических инструментов



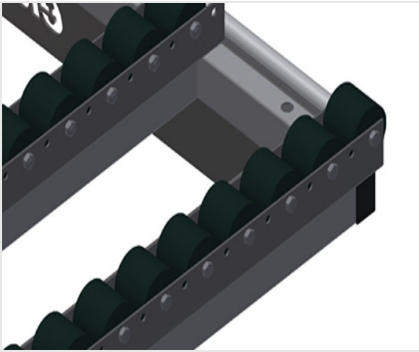
### Пневматическое соединение на 4 штуцера

Соединение на 4 штуцера для подключения пневматических инструментов



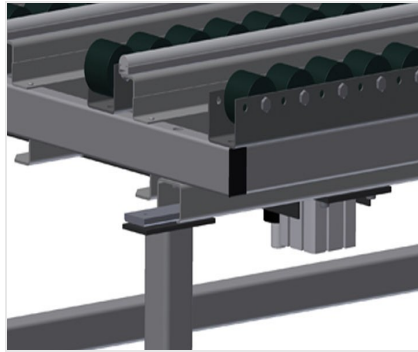
### Роликовая опора в сборе для Алюминий

Пластиковые ролики с полиуретановым покрытием, на шарикоподшипниковой опоре, предельная нагрузка на каждый ролик: 40 кг, удобное решение для работы с алюминиевыми элементами и их транспортировки



### Роликовая опора в сборе для ПВХ

Жесткие пластиковые ролики с полиамидным покрытием, на скользящей опоре, предельная нагрузка на каждый ролик: 60 кг, удобное решение для работы с ПВХ-элементами и их транспортировки



### Пневматическое подъемное устройство HT 1000

Подъемное устройство L = 1000 мм



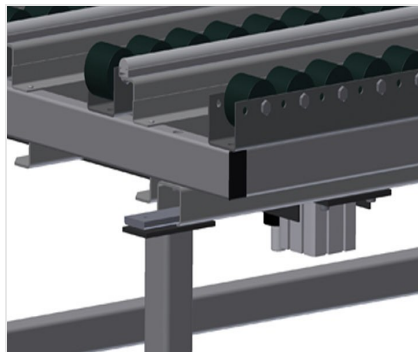
### Концевая стойка HT 1000 E / HT 2000 E / HT 3000 E

Концевая стойка для HT



### Концевая планка с грибовидным профилем HT 1000 E / HT 2000 E / HT 3000 E

Концевая планка с грибовидным профилем



### Пневматическое подъемное устройство HT 2000

Подъемное устройство L = 2000 мм



### Проходная заслонка HT 1000 E / HT 2000 E / HT 3000 E

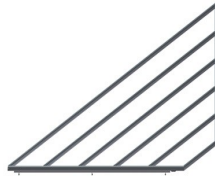
Роликовая опора в сборе для проходной заслонки/ПВХ либо резиновая роликовая опора в сборе для проходной заслонки/алюминий





### **Ромбовидная опора в сборе для компоновки 90° НТ 2045 R**

Опорная поверхность стола со щеточными планками, опорная поверхность стола с войлочными профильными планками, опорная поверхность стола с резиновым грибовидным профилем, роликовая опора в сборе для ПВХ, резиновая роликовая опора в сборе для алюминия



### **Треугольная опора в сборе для рядной компоновки НТ 2045 R**

Опорная поверхность стола со щеточными планками, опорная поверхность стола с войлочными профильными планками, опорная поверхность стола с резиновым грибовидным профилем, роликовая опора в сборе для ПВХ, резиновая роликовая опора в сборе для алюминия



### **Пневматическое подъемное устройство НТ 3000 E**

Подъемное устройство L = 3000 мм



### МОДЕЛИ

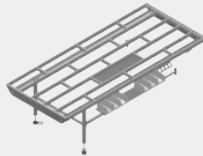
HT 1000



HT 2000



HT 3000



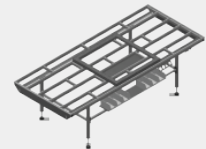
HT 1000 E



HT 2000 E



HT 3000 E



HT 2045 L



HT 2045 R



### РАЗМЕР И МАССА

**HT 1000 / HT 2000 / HT 3000 / HT 1000 E / HT 2000 E / HT 3000 E / HT 2045 L / HT 2045 R**

Длина (мм)	<input type="radio"/>
Ширина (мм)	<input type="radio"/>
Высота (мм)	<input type="radio"/>
Масса (кг)	<input type="radio"/>

### ОПОРНАЯ ПОВЕРХНОСТЬ

**HT 1000 / HT 2000 / HT 3000 / HT 1000 E / HT 2000 E / HT 3000 E / HT 2045 L / HT 2045 R**

Регулируемая высота (мм)	<input checked="" type="radio"/>
Опорная поверхность стола с пластмассовыми скользящими рейками	<input type="radio"/>
Опорная поверхность с рейками под гребенку	<input type="radio"/>
Опорная поверхность с войлочными рейками	<input type="radio"/>
Опорная поверхность с резиновыми рейками	<input type="radio"/>
Опора роликов	<input type="radio"/>

**HT 1000 / HT 2000 / HT 3000 / HT 2045 L / HT 2045 R**

Опорная поверхность для складывания инструментов и принадлежностей	<input checked="" type="radio"/>
--	----------------------------------



### ОПОРНАЯ ПОВЕРХНОСТЬ

#### НТ 1000 / НТ 2000 / НТ 3000 E

Подъемный узел

#### НТ 1000 E / НТ 2000 E / НТ 3000 E

Державка инструментов

Роликовая опора для проходной секции

Проходная секция

#### НТ 2045 R

Ромбовидная опора для 90°

Опорная поверхность с рейками под гребенку для ромбовидной опоры

Опорная поверхность с войлочными рейками для ромбовидной опоры

Опорная поверхность с резиновыми рейками для ромбовидной опоры

Роликовая опора для ромбовидной опоры 90°

Треугольная опора

Опорная поверхность с рейками под гребенку для треугольной опоры

Опорная поверхность с войлочными рейками для треугольной опоры

Опорная поверхность с резиновыми рейками для треугольной опоры

Роликовая опора для треугольной опоры

### ХАРАКТЕРИСТИКИ

#### НТ 1000 / НТ 2000 / НТ 3000 / НТ 20245 L / НТ 2045 R

Державка инструментов

#### НТ 1000 E / НТ 2000 E / НТ 3000 E

Торцевая рейка с обрешеткой

Торцевой кронштейн

#### НТ 2000 / НТ 3000 / НТ 2000 E / НТ 3000 E / НТ 20245 L / НТ 2045 R

Опорная поверхность

#### НТ 1000 / НТ 2000 / НТ 3000 / НТ 1000 E / НТ 2000 E / НТ 3000 E / НТ 20245 L / НТ 2045 R

Четырехгнездовой разъем сжатого воздуха

Включено ● Доступно ○