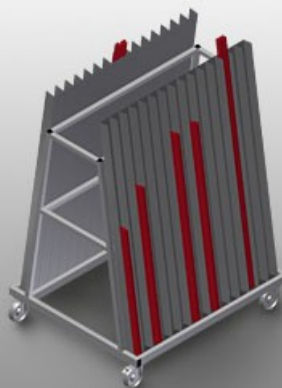




GLW30

Тележка для
транспортировки
стекла/штапиков

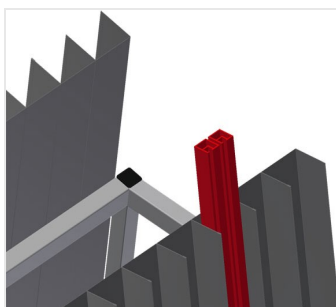


Тележка для транспортировки и сортировки штапиков

- Прочная стальная конструкция
- Идеально подходит для вертикальной транспортировки и сортировки штапиков
- Тележка для штапиков с 30 отсеками
- 15 отсеков с каждой стороны
- Опорная поверхность прорезинена внизу
- 4 направляющих ролика, из них 2 со стояночным тормозом

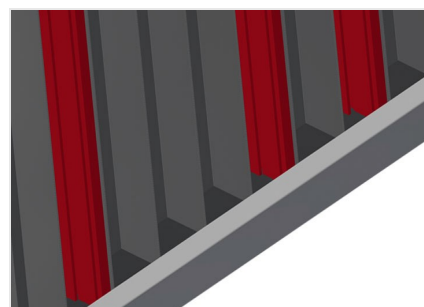


Тележка для штапиков GLW 30



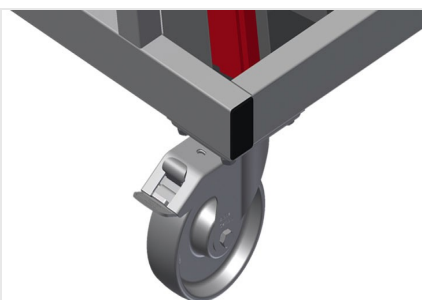
Отсеки

15 отсеков с каждой стороны, всего 30 отсеков. Ширина отсека 75 мм, глубина отсека 65 мм, высота опоры 1500 мм, наклон опоры 8°



Нижняя опора

Опорная поверхность прорезинена внизу



Направляющие ролики

4 направляющих ролика, из них 2 со стояночным тормозом, обеспечивают высокую маневренность и простое, безопасное использование



GLW 30 / ТЕЛЕЖКА ДЛЯ ТРАНСПОРТИРОВКИ СТЕКЛА/ШТАПИКОВ

- Длина 1185 мм
- Ширина 1000 мм
- Высота 1660 мм
- 30 отсеков
- Ширина отсека 75 мм
- Глубина отсека 65 мм
- Масса 80 кг
- Допустимая нагрузка 350 кг
- Диаметр ходового ролика 125 мм