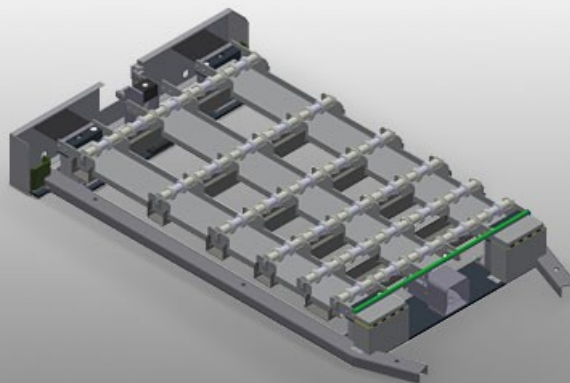


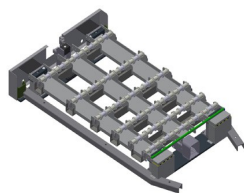


GHS15

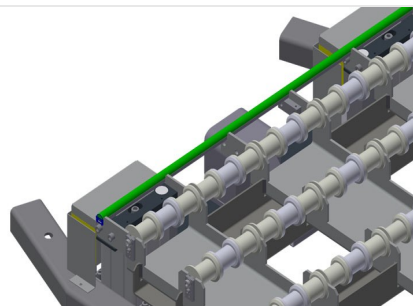
Тележка для
транспортировки
стекла/штапиков



- Простое выполнение манипуляций со стеклом в сочетании с тележкой для транспортировки стекла GFW 15
- С пневматическим подъемным устройством, управление с помощью ножного клапана, макс. ход = 50 мм
- Нижние рольганги оборудованы в общей сложности 15 x 4 роликами из ПВХ
- В комплекте со вспомогательным задвижным устройством для тележки GFW 15
- Габаритные размеры: 2100 x 1250 мм

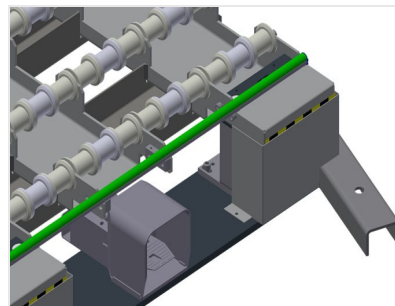


Станция для подъема стекла GHS 15



Опора

Нижняя опорная поверхность с подъемными роликами для еще более удобной загрузки/выгрузки

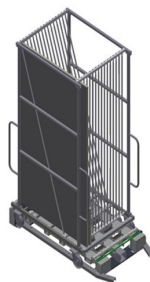


Подъемное устройство

Подъемное устройство для передачи стекла на тележку для транспортировки стекла GFW 15, управление с помощью ножного клапана, макс. ход = 50 мм



Станция для подъема стекла GHS 15 + Тележка для транспортировки стекла GFW 15



Станция для подъема стекла GHS 15 + Тележка для транспортировки стекла GFW 15



GHS 15 / ТЕЛЕЖКА ДЛЯ ТРАНСПОРТИРОВКИ СТЕКЛА/ШТАПИКОВ

- Длина 2100 мм
- Ширина 1250 мм
- Высота 250 мм
- Ход макс. 50 мм
- Масса 100 кг