



GFW

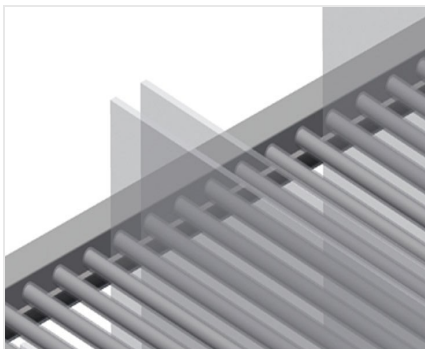
Тележка для
транспортировки
стекла/штапиков



Тележка для транспортировки стекла идеально подходит для сортировки стекла и для внутрипроизводственной транспортировки стекла. Прочная стальная конструкция.

GFW 1200: Опора из твердой древесины с войлоком. Секционный делитель на 20 стекол. Секционный делитель регулируется по высоте. Четыре направляющих ролика, из них два со стояночным тормозом.

GFW 15: Секционный делитель на 15 стекол. Доступ возможен с обеих сторон. Опорная поверхность стекла облицована резиновым профилем. Секционный делитель с пластиковой защитой. Транспортировочная ручка с обеих сторон для перемещения. Два направляющих ролика и два опорных ролика.



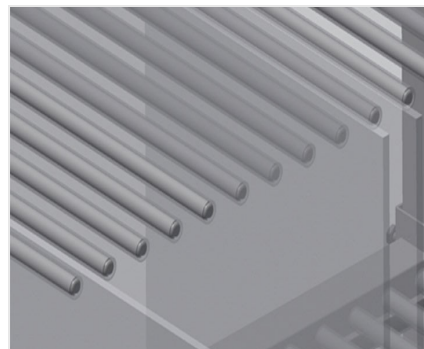
Секционный делитель регулируется по высоте GFW 1200

Все опорные поверхности имеют нескользящее покрытие из ПВХ, тем самым исключается повреждение стекла при хранении



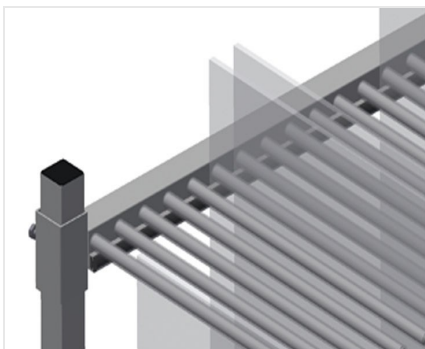
Секционный делитель с пластиковой защитой GFW 15

Все опорные поверхности имеют нескользящее покрытие из ПВХ, тем самым исключается повреждение стекла при хранении



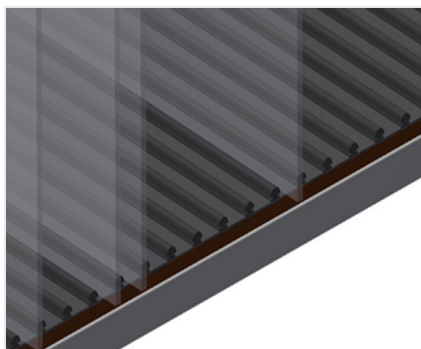
Простая загрузка и выгрузка GFW 1200

Быстрый доступ благодаря упорядоченному хранению



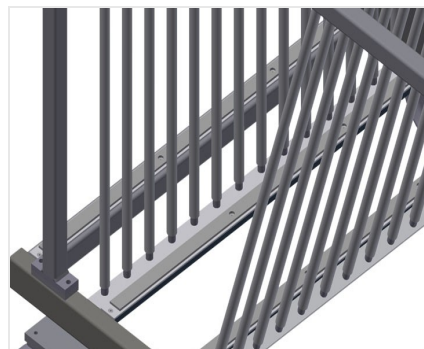
Опора с резиновой планкой GFW 1200

Опорная поверхность покрыта резиновыми планками, защищает стекло от повреждений



Опора с деревянной плитой и войлоком GFW 1200

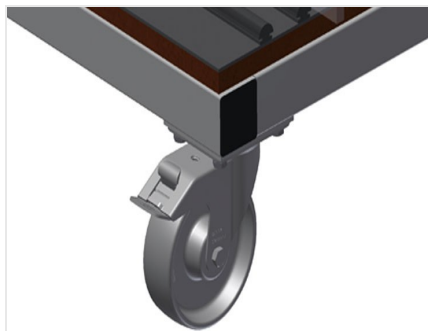
Нижняя опорная поверхность с войлоком. Дополнительные пластмассовые планки на нижней плите



Опора GFW 15

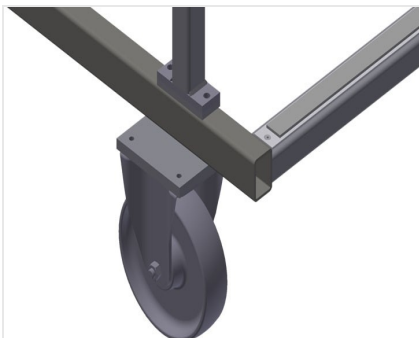
Нижняя опорная поверхность облицована резиновым профилем, защищает стекло от повреждений





Направляющие ролики GFW 1200

Четыре направляющих ролика, из них два со стояночным тормозом, обеспечивают высокую маневренность и простое, безопасное использование



Направляющие ролики в сборе GFW 15

Два направляющих ролика и два опорных ролика, за счет этого возможно свободное перемещение. Диаметр ходового ролика 200 мм



МОДЕЛИ

GFW 1200



GFW 15



РАЗМЕР И МАССА

GFW 1200 / GFW 15

Длина (мм)	<input type="radio"/>
Ширина (мм)	<input type="radio"/>
Высота (мм)	<input type="radio"/>
Масса (кг)	<input type="radio"/>

ВМЕСТИМОСТЬ

GFW 1200 / GFW 15

Отсеки	<input type="radio"/>
Нагрузочная способность (кг)	<input type="radio"/>
GFW 1200	
Внутренняя ширина (мм)	<input type="radio"/>
GFW 15	
Ширина отсека (мм)	<input type="radio"/>
Высота отсека (мм)	<input type="radio"/>

ХАРАКТЕРИСТИКИ

GFW 1200 / GFW 15

Диаметр поворотных колес (мм)	<input type="radio"/>
GFW 1200	
Поворотные колеса	<input type="radio"/>
Поворотные колеса с блокировочным устройством	<input type="radio"/>

Включено ● Доступно ○

