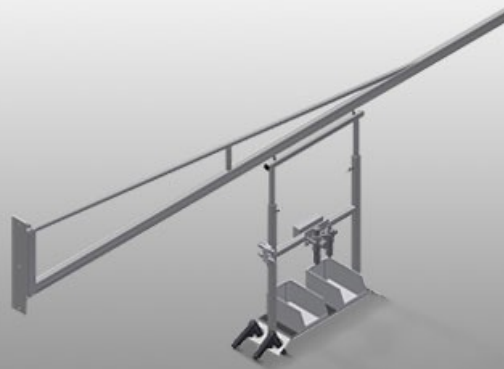




### G

#### Приборные держатели

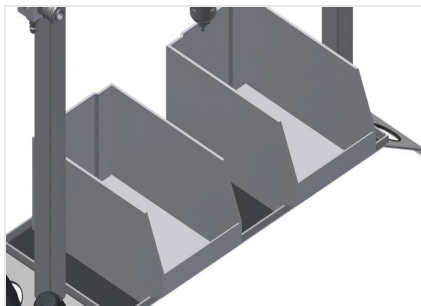


Приборные держатели для пневматических и электроприборов. Крепление на стене или стальной стойке. Подвижное приспособление для хранения инструментов и пневматического оборудования, что улучшает условия труда. Отсутствие воздушных шлангов на полу. Держатель инструмента с механизмом регулировки по высоте. В серийном исполнении с двумя спиральными шлангами (без инструментов). С блоком подготовки сжатого воздуха и воздушным шлангом. Двойные розетки с защитным контактом. Пневматическое соединение на 4 штуцера.



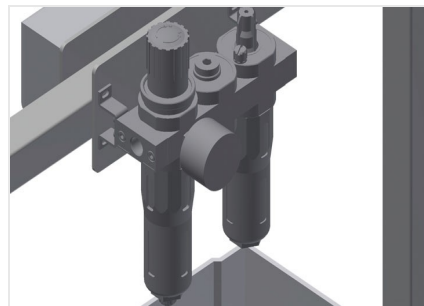
### Инструментальный держатель

Держатель для пневматических или электрических инструментов



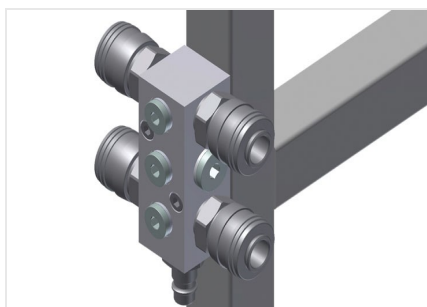
### Отделение для хранения

Удобный отсек для хранения с 2 пластиковыми ящиками для небольших принадлежностей, например, фурнитуры и шурупов



### Блок подготовки сжатого воздуха

Блок подготовки сжатого воздуха для пневматических инструментов



### Давление в пневматической линии

Соединение на 4 штуцера для пневматических инструментов



### Двойные розетки с защитным контактом





**МОДЕЛИ**

G 3000



G 4000



**ХАРАКТЕРИСТИКИ**

Включено ● Доступно ○