



**AW**

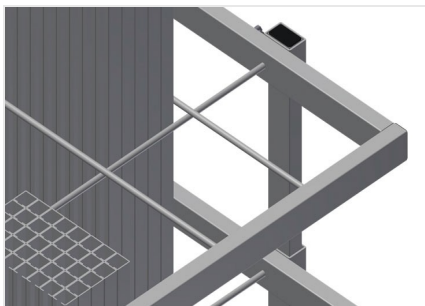
Тележка для  
армирования



Тележка для транспортировки и сортированной подачи распиленных по размеру армирующих профилей. Прочная стальная конструкция. Вертикальное хранение и транспортировка стальных профилей. Компактные габаритные размеры. Упорядоченное расположение профилей фиксированной длины.

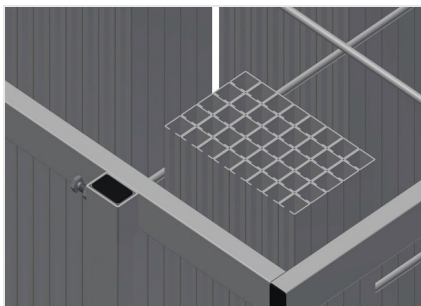
AW 800: 4 направляющих ролика, из них 2 со стояночным тормозом.

AW 1100: Возможность транспортировки вилчатым погрузчиком.



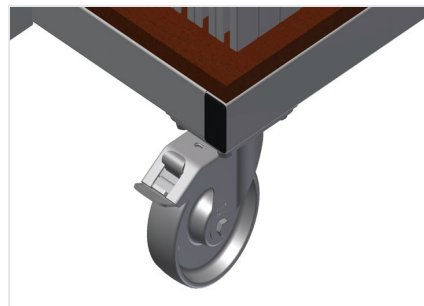
### Отсеки AW 800

6 отсеков, размер отсека 190 x 265 мм



### Решетчатая рама AW 800

2 решетчатых рамы, регулируемых по высоте



### Направляющие ролики AW 800

4 направляющих ролика, из них 2 со стояночным тормозом, обеспечивают высокую маневренность и простое, безопасное использование



### Отсеки AW 1100

20 отсеков, размер отсека 200 x 200 мм



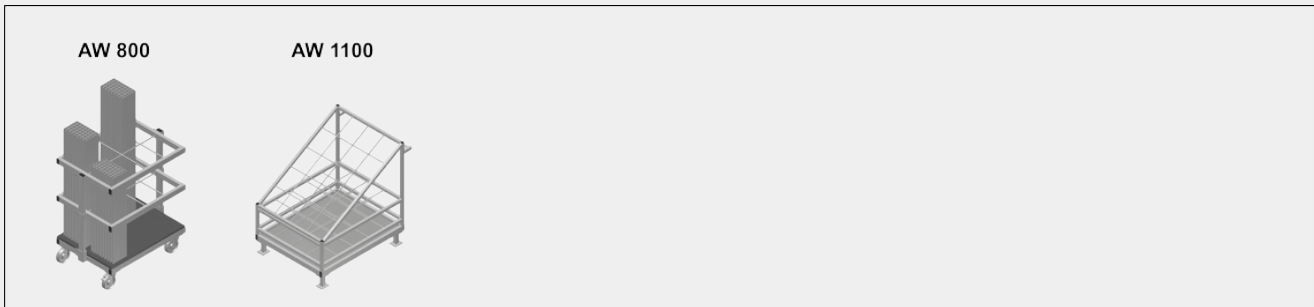
### Направляющие ролики в сборе AW 1100

2 направляющих ролика со стопорным устройством, 2 опорных ролика, за счет этого возможно свободное перемещение, диаметр ходовых роликов 125 мм



### AW / ТЕЛЕЖКА ДЛЯ АРМИРОВАНИЯ

#### МОДЕЛИ



#### РАЗМЕР И МАССА

##### AW 800 / AW 1100

Длина (мм)	<input type="radio"/>
Ширина (мм)	<input type="radio"/>
Высота (мм)	<input type="radio"/>
Масса (кг)	<input type="radio"/>

#### ВМЕСТИМОСТЬ

##### AW 800 / AW 1100

Отсеки	<input type="radio"/>
Нагрузочная способность (кг)	<input type="radio"/>

#### ХАРАКТЕРИСТИКИ

##### AW 800

Поворотные колеса	<input type="radio"/>
Поворотные колеса с блокировочным устройством	<input type="radio"/>
Диаметр поворотных колес (мм)	<input type="radio"/>

##### AW 1100

На подвижном элементе (два поворотных колеса с блокировочным устройством и два неподвижных колеса - диаметр поворотных колес 125 мм)	<input type="radio"/>
--	-----------------------

Включено ●    Доступно ○