

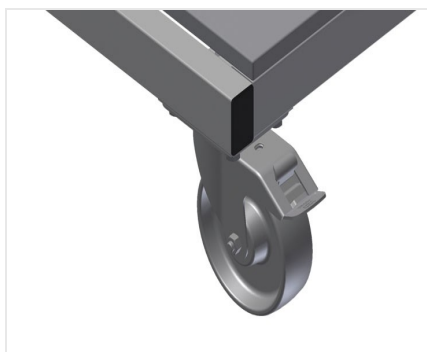


WKW

Carros porta-ferramentas

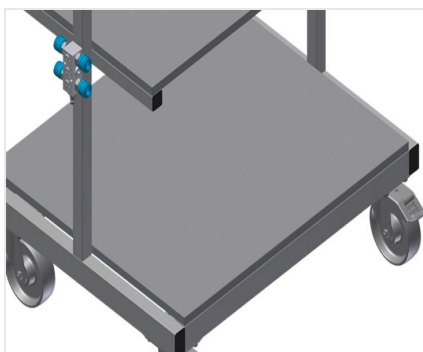


Carro para acessórios, para ferramentas e peças pequenas para a estação de montagem. Construção robusta em aço. O carro é apto para colocar ferramentas e material. Cria ordem no local de trabalho. Facilita o transporte até ao local de montagem. Duas prateleira para colocar ferramentas e acessórios. Cinco caixas de plástico para acessórios pequenos, ferragens e parafusos. Área de apoio com mesinha de leitura para desenhos. Porta-ferramentas para ferramentas pneumáticas ou elétricas. Quatro rodas dirigíveis, dos quais dois têm imobilizadores.



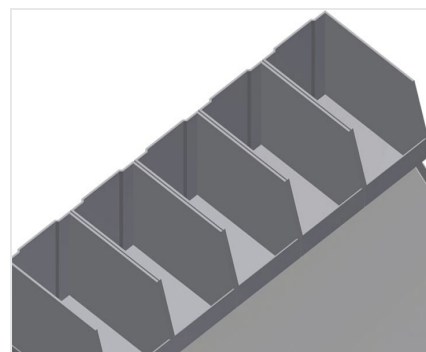
### Rodas dirigíveis

Quatro rodas dirigíveis, dos quais dois têm imobilizadores, oferecem uma elevada mobilidade e um manuseamento fácil e seguro



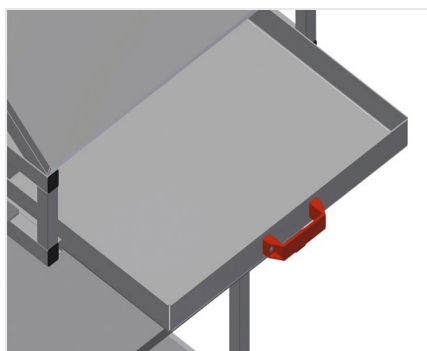
### Prateleiras para acessórios

Prateleiras para colocar ferramentas e acessórios



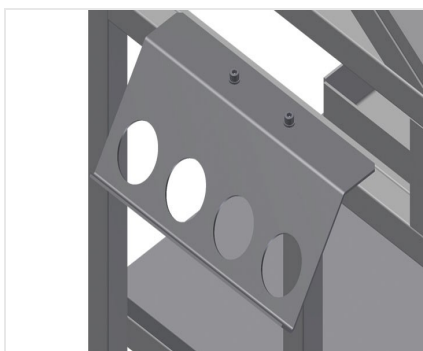
### Caixas de plástico

Cinco caixas de plástico para acessórios pequenos, ferragens e parafusos



### Gaveta

Gaveta para ferramentas



### Porta-ferramentas

Porta-ferramentas para ferramentas pneumáticas ou elétricas



### MODELOS

### DIMENSÃO E PESO

Comprimento (mm)	<input type="radio"/>
Largura (mm)	<input type="radio"/>
Altura (mm)	<input type="radio"/>
Peso (kg)	<input type="radio"/>

### CAPACIDADE DE ARMAZENAGEM

Capacidade de carga (kg)	<input type="radio"/>
Caixa para ferramentas	<input type="radio"/>
Prateleiras de suporte	<input type="radio"/>
Contentores de plástico	<input type="radio"/>

### CARACTERÍSTICAS

Fixação quádrupla para ar comprimido	<input checked="" type="radio"/>
Rodas rotativas	<input type="radio"/>
Rodas rotativas com trava de bloqueio	<input type="radio"/>
Diâmetro das rodas rotativas (mm)	<input type="radio"/>

Incluído ● Disponível ○